

FARAONE[®]
Industrie spa

2021

CATALOGO / LISTINO . CATALOGUE / PRICE LIST

SICUREZZA
UN FATTORE DI CULTURA

SAFETY . A CULTURAL FACTOR

NORMATIVE

P. 26 standards and regulations

P. 32 LAVORAZIONI SPECIALI

special processing

P. 34 _ **SCALA SYSTEM**
SYSTEM LADDER

P. 38 _ **SCALA SYSTEM INOX**
STAINLESS STEEL LADDER

P. 40 _ **SCALA SYSTEM CASTELLO**
SCALA SYSTEM CASTELLO

P. 44 _ **SCALA SYSTEM A SBALZO**
HANGING SCALA SYSTEM

P. 48 _ **SCALA SYSTEM A PONTE**
CROSSOVER SCALA SYSTEM

P. 52 _ **SCALA SYSTEM IN APPOGGIO**
LEANING SCALA SYSTEM

P. 54 _ **SCALA SYSTEM PASSERELLA DI SICUREZZA**
SECURITY GANGWAY

P. 56 _ **SCALA SYSTEM ESEMPI DI REALIZZAZIONI**
INSTALLATION EXAMPLES

P. 60 _ **SPECIALE TRENI**
SPECIAL TRAINS

P. 64 _ **112/A PER AUTOMEZZI**

P. 66 _ **SPECIALE AUTOMEZZI MOD. TSA 320**
SPECIAL VEHICLES

P. 68 _ **SPECIALE AUTOMEZZI**

P. 70 _ **SCALA ELEVABILE**
ELEVATING LADDER

P. 72 _ **SGA SYSTEM**

P. 74 _ **SPECIALE PIATTAFORME**

P. 80 PALCHI, SOPPALCHI E PARAPETTI

modular stages, stands and railings

P. 86 SOLLEVATUTTO HW

HW material lifts

P. 96 SCALE PROFESSIONALI

professional ladders

P. 98 _ **SCALE A CASTELLO**
ROLLING LADDERS

P. 109 _ **SCALE VERTICALI**
VERTICAL LADDERS

P. 113 _ **SCALE SINGOLE**
SINGLE LADDERS

P. 118 _ **SCALE A 2 E 3 ELEMENTI**
DOUBLE AND TRIPLE LADDERS

P. 122 _ **SCALE MULTIUSO**
MULTI-PURPOSE LADDERS

P. 126 _ **SCALE A FORBICE PROFESSIONALI**
PROFESSIONAL DOUBLE-SIDED STEP LADDERS

P. 131 _ **SGABELLI PROFESSIONALI**
PROFESSIONAL STEPS

P. 140 TRABATTELLI

scaffold towers

P. 142 _ **RAPIDO SYSTEM BASE**

P. 144 _ **RAPIDO 160**

P. 146 _ **PONTAL 2000**

P. 150 _ **TOP SYSTEM MONT. SICUREZZA L. 75X100CM**
TOP SYSTEM SAFETY MOUNTING L. 75X100CM

P. 152 _ **TOP SYSTEM SINGOLO L. 75 CM**
TOP SYSTEM SINGLE L. 75 CM

P. 154 _ **TOP SYSTEM MONT. SICUREZZA L. 75X180CM / 75X245CM**
TOP SYSTEM SAFETY MOUNTING L. 75X180CM / 75X245CM

P. 156 _ **TOP SYSTEM SINGOLO L. 135 CM**
TOP SYSTEM SINGLE L. 135 CM

P. 158 _ **TOP SYSTEM MONT. SICUREZZA L. 135X180CM / 135X245CM**
TOP SYSTEM SAFETY MOUNTING L. 135X180CM / 135X245CM

P. 160 _ **TOP SYSTEM SINGOLO CON SCALA INTERNA 135X245 CM**
TOP SYSTEM SINGLE WITH INNER STAIR CM 135X245

P. 162 _ **TOP SYSTEM SINGOLO CON SCALA INTERNA 135X180 CM**
TOP SYSTEM SINGLE WITH INNER STAIR CM 135X180

P. 164 _ **TOP SYSTEM DOPPIO L. 75 CM**
TOP SYSTEM DOUBLE CM 75

P. 165 _ **TOP SYSTEM DOPPIO L. 135 CM**
TOP SYSTEM DOUBLE CM 135

P. 166 _ **TOP SYSTEM TRIPLO L. 75 CM**
TOP SYSTEM TRIPLE CM 75

P. 167 _ **TOP SYSTEM TRIPLO L. 135 CM**
TOP SYSTEM TRIPLE CM 135

P. 170 _ **RAPIDO SYSTEM SINGOLO L. 80 CM**
RAPIDO SYSTEM SINGLE CM 80

P. 172 _ **RAPIDO SYSTEM SINGOLO L. 105 CM**
RAPIDO SYSTEM SINGLE CM 105

P. 174 _ **RAPIDO SYSTEM DOPPIO L. 80 / 105 CM**
RAPIDO SYSTEM DOUBLE CM 80 / 105

P. 175 _ **RAPIDO SYSTEM TRIPLO L. 80 / 105 CM**
RAPIDO SYSTEM TRIPLE CM 80 / 105

LA NOSTRA MISSION

OUR MISSION

1

DAL 1978 FARAONE CON PASSIONE, ETICA E PROFESSIONALITÀ È IL PUNTO DI RIFERIMENTO NELLA REALIZZAZIONE DI SOLUZIONI SICURE, INNOVATIVE ED ERGONOMICHE PER I LAVORI IN QUOTA.

FARAONE HAS BEEN SINCE 1978, WITH PASSION, ETHICS AND COMPETENCE, A POINT OF REFERENCE FOR THE CREATION OF SAFE, INNOVATIVE AND ERGONOMIC SOLUTIONS FOR WORKING AT HEIGHT.

DA SEMPRE IMPEGNATA A DIFFONDERE LA CULTURA DELLA SICUREZZA E A TUTELARE IL BENESSERE DEI PROPRI COLLABORATORI.

ALWAYS COMMITTED TO SPREADING THE CULTURE OF SAFETY AND PROTECTING THE WELL-BEING OF ITS EMPLOYEES.



Antonella Di Cristofaro



Davide Valentini

LA CULTURA DELLA SICUREZZA

THE CULTURE OF SAFETY

Siamo convinti che la sicurezza debba essere alla base della cultura di ognuno di noi. Non basta fare le cose per seguire le regole, ma essere consapevoli di dover lavorare in sicurezza anche e soprattutto per sè stessi e per le persone che amiamo. Questo è il motivo che ci porta, nelle nostre attività, a comunicare in tutte le forme possibili, convenzionali e non convenzionali, questo concetto.

We are convinced that safety must be up to base of the culture of each of us. It is not enough to do things to follow the rules, but to be aware of having to work safely also and especially for ourselves and the ones we love. This is the reason that leads us to our activities, to communicate this concept in all possible (conventional and unconventional) forms



Pasquale Lucchitti

SCARICA I QUADRI E DIFFONDI IL NOSTRO MESSAGGIO DI SICUREZZA

DOWNLOAD THE PAINTINGS AND SPREAD OUR SECURITY MESSAGE

Un'immagine vale più di 1000 parole!

An image is worth more than 1000 words!

Per questo, in occasione dei concorsi d'arte realizzati, abbiamo dato come tema quello della sicurezza sul lavoro. Siamo convinti che diffondere queste immagini aiuti a far riflettere sulla tematica e a non rinunciare mai alla sicurezza nei luoghi di lavoro...e nella vita.

For this reason, on the occasion of the art competitions held, we have given the theme of safety at work. We are convinced that spreading these images helps to reflect on the issue and never give up on safety in the workplace ... and in life.

Ti invitiamo a guardare le opere e scaricare gratuitamente quelle che preferisci, dando così il tuo contributo alla nostra campagna di sensibilizzazione.

We invite you to look at the artworks and download for free the ones you prefer, thus giving your contribution to our awareness campaign.



<https://www.faraone.com/it/quadri>

ENTRA NEL TUNNEL DELLA SICUREZZA



TUNNEL DELLA SICUREZZA

SAFETY TUNNEL

Il tunnel della sicurezza realizzato ad **Ambiente Lavoro** per creare un'esperienza immersa nel mondo della sicurezza nel lavoro in quota.

The safety tunnel created at **Ambiente Lavoro** to create an immersive experience of the world of safety at work at height.

Siamo convinti che la sicurezza debba essere alla base della cultura di ognuno di noi. Non basta fare le cose per seguire le regole, ma essere consapevoli di dover lavorare in sicurezza anche e soprattutto per sé stessi e per le persone che amiamo.

We are convinced that safety must be at the basis of the culture of each of us. It is not enough to do things to follow the rules, but also to be aware we must work safely both for ourself and for the people we love.



NOVITÀ

NEWS

CORSI DI FORMAZIONE SULLA SICUREZZA NEL LAVORO IN QUOTA

TRAINING COURSES ON SAFETY AT WORK AT HEIGHT



Cosa vuol dire lavorare in quota in sicurezza?
È importante essere informati e formati, per questo Faraone Industrie mette a disposizione le proprie competenze e professionalità organizzando corsi di formazione sulle normative, i prodotti ed il corretto utilizzo delle attrezzature per il lavoro in quota, oltre a servizi di verifica e controllo annuali per una corretta manutenzione.
Se vuoi richiedere maggiori informazioni su questi servizi scrivi a l.volpe@faraone.com

What does it mean to work at height safely?
It is important to be informed and trained, therefore Faraone Industrie makes its own skills and professionalism available by arranging training courses on regulations, products and the correct use of equipment for work at height, in addition to annual verification and control services for a correct maintenance. If you would like to request more information on these services write to l.volpe@faraone.com

CHIEDICI PIÙ INFORMAZIONI PUNTA LA TUA FOTOCAMERA QUI
ASK FOR MORE INFO, SHOOT THIS QR CODE





INDUSTRIA 4.0, IL SISTEMA INTELLIGENTE.

INDUSTRY 4.0, THE SMART SYSTEM.

Faraone è un'industria 4.0: un risultato così importante è stato costruito giorno dopo giorno, riaffermando l'idea che solo un prodotto di qualità assoluta e totale sicurezza può affermarsi sul mercato.

Al vertice siamo arrivati, al vertice resteremo finché continuerete ad apprezzare gli eccellenti standard produttivi che possiamo garantirvi.

A questo serve la nostra evoluzione 4.0: la digitalizzazione della filiera produttiva crea valore aggiunto. Il magazzino automatizzato, le macchine per taglio laser e le nuove tecnologie connettono, in tempo reale, uomini, apparecchiature e dispositivi.

Il sistema, perfettamente coordinato, genera più flessibilità.

Migliora la qualità della vita del team, si liberano spazi per nuove esperienze formative, corsi di specializzazione, per costruire e consolidare la coesione del gruppo.

Faraone is a 4.0 industry: such a significant result has been built day after day, reaffirming the idea that only a product offering the highest quality and complete safety can position itself on the market.

We have reached the top and we want to stay there for as long you will continue to enjoy the excellent production standards we can guarantee.

This is what our 4.0 evolution is for: digitalising the production chain creates added value. The automated warehouse, laser-cutting machines and new technologies connect men, equipment and devices in real time.

The perfectly coordinated system generates more flexibility.

It improves the quality of life of the team, as well as creating room for new training experiences, specialisation courses to develop and consolidate team building skills.

Migliora la qualità dei prodotti e l'impianto fotovoltaico garantisce un approccio ecocompatibile: l'energia prodotta ad oggi equivale a più di duecentomila chili di CO2 non immessi nell'atmosfera ed a più di duemila alberi piantati.

Faraone è un'industria 4.0. In modo intelligente.

It improves product quality and the photovoltaic system ensures an eco-friendly approach: the energy produced today is equivalent to more than two 200,000 kilos of CO2 not released into the atmosphere and to more than 2,000 trees planted.

Faraone is a 4.0 industry. In a smart way.



Magazzino automatizzato
Automated warehouse



Isola robotizzata
Robotic Station



Pressa piegatrice
Press brake



LAVORO IN QUOTA: SICUREZZA A 360°.

WORK AT A HEIGHT: 360° SAFETY.

certificate



Massima sicurezza nel lavoro in quota: è una certezza certificata che il Gruppo Faraone garantisce per ogni prodotto. Gli standard sono in linea con le normative italiane ed europee, anche quando il prodotto non è standard: la sicurezza è un valore da preservare ed assicurare per tutte le infinite soluzioni su misura che ogni giorno Faraone realizza.

Maximum safety during work at a height: it is a certified certainty that the Faraone Group ensures for each product. The standards are in line with Italian and European regulations, even for non-standard products: safety is a value to be preserved and ensured for all the endless custom solutions that Faraone creates each day.



Guarda i racconti di soluzioni per la sicurezza nei lavori in quota
Watch the solutions for high altitude safety

<https://www.faraone.com/it/testimonianze>





SIAMO DI CASA NEL MONDO.

THE WORLD IS OUR HOME.

L'indiscussa dimensione internazionale del Gruppo Faraone si arricchisce, anno dopo anno, con la presentazione delle nuove linee di prodotto durante gli eventi e le principali fiere in tutto il Mondo, sempre sostenute da campagne d'informazione e comunicazione.

L'Elevah Tour è un appuntamento fisso per gli operatori di settore, il loro costante apprezzamento dimostra che il Mondo è di casa per Faraone.

The indisputable international positioning of the Faraone Group grows, year after year, with the presentation of the new product lines during worldwide events and top trade fairs, always supported by information and communication campaigns. Elevah Tour is a must-attend event for sector operators, their constant positive feedback proves Faraone's international vocation.

Meeting in tutto il mondo
Meetings throughout the world



Partecipazione a fiere ed eventi internazionali.
Participation at trade fairs and international events.



PRODUCT OF THE YEAR 2015
ELEVAH 40 MOVE

IPAF iapa Summit

SHORTLISTED YEAR 2016
ELEVAH 51

SHORTLISTED YEAR 2019
ELEVAH 50 air

SHORTLISTED YEAR 2020
ELEVAH 75 TIRE

Dubai, Summit & iapa Awards 2019



CONOSCENZA FUTURA. FUTURE KNOWLEDGE.

La formazione è conoscenza, la conoscenza rappresenta il punto di partenza per pianificare il futuro. Educare e formare nuove generazioni di tecnici, operatori, clienti è un obiettivo storico del Gruppo Faraone, che da anni applica un programma di formazione permanente, con seminari organizzati in collaborazione con gli Ordini Professionali e le principali Università italiane, alla fine dei quali viene rilasciato in Attestato di Partecipazione che certifica l'acquisizione delle informazioni necessarie ad

Training is knowledge and knowledge represents the starting point for planning the future. Educating and training new generations of technicians, operators and customers is a key goal of the Faraone Group, which has been applying a permanent training programme for years, with seminars organised in partnership with Professional Associations and top Italian Universities, at the end of which a Certificate of Participation is issued, certifying the acquisition of the information required to use Faraone products with the utmost effectiveness and safety.



Alternanza Scuola/Lavoro in azienda.
School-work alternance in the company.



Giornata conclusiva di alcuni progetti di alternanza scuola-lavoro
Final day of some school-work alternation projects



Giornate di formazione presso le Università, corsi di manutenzione per i nostri clienti e incontri per l'avvio di corsi professionali per studenti.

Training days at Universities, maintenance courses for our customers and meetings to launch professional courses for students.



utilizzare, con il massimo di efficacia e sicurezza, i prodotti Faraone. I corsi, realizzati in tutta Italia e ovunque nel Mondo, insieme alla consulenza tecnica, al materiale informativo ed all'assistenza post-vendita costituiscono un patrimonio prezioso, vero e proprio valore aggiunto per la clientela. La Fabbrica delle Idee Faraone all'Università: l'elevato numero di partecipanti spesso porta all'organizzazione dei corsi in Ateneo. L'analisi dei dati e la condivisione sono alla base della crescita professionale durante i corsi.

The courses, held all over Italy and anywhere in the World, along with technical consultancy, information material and after-sales support are a precious asset, a real added value for customers.

The Faraone Ideas Factory at University: the large number of participants often leads to courses being held at University. Data analysis and sharing are the basis of professional growth during the courses.

REGISTRARSI CONVIENE.

IT'S WORTH REGISTERING.

Il sito del Gruppo Faraone è semplice da utilizzare e permette, in pochi click, di entrare in contatto diretto con tutti i dipartimenti interni, di ottenere informazioni aggiornate sulle attuali norme di sicurezza relative al lavoro in quota.

Possono essere scaricati i certificati di conformità dei prodotti, i manuali d'uso ed i capitolati, foto e schede tecniche di ogni prodotto e tutti i cataloghi. Bisogna registrarsi: però, conviene!

The Faraone Group website is easy to use and allows you, with just a few clicks, to get in direct contact with all internal departments and obtain updated information on current safety regulations concerning work at a height. Product conformity certificates, user manuals and specifications, photos and technical data sheets for each product and all catalogues are available for download. You need to register, but it's worth it!

Training days at Universities, maintenance courses for our customers and meetings to launch professional courses for students.



SCANNERIZZA IL QR CODE ED ENTRA IN CONTATTO CON NOI!

SCAN THE QR CODE AND CONTACT US!

faraone.com / elevah.com



PER INFORMAZIONI / FOR INFO: +39 0861.772220

CONSEGNE IN 24/48 ORE
solo per l'Italia e su prodotti disponibili a magazzino

Avete urgenza di una scala o un trabattello, nessun problema, la soluzione veloce ed economica si chiama **FARAONEFAST**.

DELIVERIES IN 24/48 HOURS
only for Italy and for products available in stock

Do you urgently need a ladder or a scaffold tower? No problem! **FARAONEFAST** provides a quick and inexpensive solution.

LA DIMENSIONE DI UNA CRESCITA COSTANTE

THE DIMENSION OF CONSTANT GROWTH

3

1969
Sabatino Faraone inizia, con una ditta artigianale, la produzione di serramenti in alluminio

1969
Sabatino Faraone started producing aluminium doors and windows as a family-run business

1974
L'azienda si dimostra così capace da realizzare lavori complessi ad alto profilo tecnologico da trasformarsi in industria ed aprire un nuovo stabilimento nella zona industriale di Tortoreto.

1974
The company proved to be able to manufacture complex hi-tech items, and soon became an industrial company and opened new plants in the industrial area of Tortoreto.

1979
Inizia la produzione delle scale in alluminio, sviluppata da Piero Faraone, inizialmente come divisione all'interno dell'azienda di serramenti, in seguito come realtà a se stante: IMA SPA. Per l'epoca la scala in alluminio è una novità assoluta, Faraone si afferma sbaragliando le classiche scale in legno.

1979
The production of aluminium ladders, developed by Piero Faraone, started as a division of the door and window company, and continued as IMA SPA, an independent company. At that time, the aluminium ladder was a real innovation and Faraone's ladders had so much success that they replaced the classic wooden ladders.

1987
Arriva Scalita un grande successo con pubblicità su tv nazionali.

1987
Scalita launched for the first time with adverts on national TV.

1989
Un anno fondamentale. Faraone lancia la produzione delle scale e trabattelli in alluminio seguendo le norme DIN e la normativa europea, molto prima della nascita della Legge 626 e del Dl. 81. Questa particolare attenzione alla sicurezza le vale la partecipazione alla Commissione Europea incaricata di redigere le norme sulla costruzione delle scale. È questo l'anno in cui Faraone raggiunge, per la prima volta, la leadership assoluta nel settore, con quote di mercato importanti in Italia e all'estero.

1989
A key year Faraone launched the production of aluminium ladders and scaffold towers compliant with DIN and European standards, long before Italian Law 626 and Legislative Decree 81 entered into force. This particular attention to safety allowed Faraone to participate in the European Committee that was in charge of issuing the standards related to the construction of ladders. This was the year in which Faraone reached the top of the industry for the first time with important market share in Italy and abroad.

2014/2019: FATTURATO / REVENUE





1990

Inizia la produzione di piattaforme aeree con colonne in alluminio telescopiche nel rispetto delle norme DIN che poi diventeranno norme europee, primi assoluti in Italia e tra i primi in Europa.

1993

Tripla la superficie produttiva con l'apertura del nuovo stabilimento di Tortoreto, nuove attrezzature per offrire prodotti sempre più tecnologici e sicuri.

la sede e lo stabilimento principale di Tortoreto in Abruzzo
Our headquarters are in Tortoreto (Abruzzo)



italia

spagna

lo stabilimento di Alcala De Guadaira in Spagna
The plant at Alcala De Guadaira in Spain



1994

Faraone sbarca in Polonia con Akala Faraone in joint venture con soci polacchi per poi diventare Faraone al 100%.

1996

Nasce la collaborazione in Spagna con la Escalibur che acquisisce al 100% nel 2007. Oggi Escalibur si sta specializzando, oltre ad articoli domestici, in prodotti professionali operando in Spagna e Nord Africa.

1990

Faraone was the first company in Italy, and among the first in Europe, to have started the production of aerial platforms with telescopic aluminium columns in compliance with DIN and European standards.

1993

Faraone tripled the production surface by opening a new plant in Tortoreto, and using new equipment to provide cutting edge and safe products

1994

Faraone opened Akala Faraone in Poland, a joint venture with their Polish partners, which then became 100% Faraone.

1996

Faraone started the collaboration in Spain with Escalibur, which was fully acquired in 2007. Currently, in addition to household items, Escalibur operates in Spain and North Africa specialising in professional items.



polonia

lo stabilimento di Goleniow in Polonia.
The plant at Goleniow in Poland.



01 FARAONE ITALY

FARAONE INDUSTRIE S.p.a.
Zona Industriale Salino
64018 Tortoreto Lido (TE) Italia
T. +39 0861 772221
F. +39 0861 772222

info@faraone.com
www.faraone.com

02 FARAONE ESPAÑA

ESCALERAS ESCALIBUR, S.L.
41500 - Alcala De Guadaira (Sevilla)
España
T. +34 95 5631618
F. +34 95 5631620

info@faraone.es
www.faraone.es

03 FARAONE POLONIA

FARAONE POLAND Sp.Zo.O.
ul. Prosta 32, Łozienica
72-100 Goleniów
Polska
T. +48 91 5790390

info@faraone.pl
www.faraone.pl

1998

Arriva la prima piattaforma semovente di Faraone la P105.

1999

Fedele alla tradizione di origine, rinasce Faraone Infissi: una divisione specifica per offrire un prodotto di alta gamma, tecnologico, innovativo, made in Italy al 100% per un design al vertice della categoria e un team di livello europeo.

2000

Inizia la collaborazione con l'Università di Perugia, un progetto di ricerca che dà alla luce una serie di trabattelli omologati a norme europee ed all'avanguardia per offrire la massima sicurezza possibile.

1998

Faraone's P105 self-propelled platform was launched for the first time.

1999

Faithful to its tradition, Faraone opened "Faraone Infissi". This specific division offers high-end, technological, and innovative products, all manufactured in Italy, and it stands out for its class-leading design and European Team.

2000

This was the year in which Faraone started its collaboration with the University of Perugia. The result of their research project was a series of cutting edge tower scaffolds approved by the European standards to provide the utmost safety.



2002

La gamma si arricchisce della serie PKS una serie di piattaforme studiate per essere facilmente trasportate. La serie PKS viene venduta, anche con altri marchi, in tutto il mondo.

2004

Il prodotto standard non garantisce gli standard di sicurezza che il mercato richiede. Faraone sviluppa il settore "su misura", oggi fiore all'occhiello della produzione, curata da un team di specialisti del lavoro in quota.

2002

The range was enriched with the PKS platform series, designed to be transported easily. The PKS series is sold worldwide even with other brands.

2004

The standard product does not guarantee the same safety standards required by the market. This is why Faraone developed the "customised" sector, which is currently a flagship of its production department and is managed by a team specialising in working at height.



Il gruppo Faraone in Polonia.
The Faraone Group in Polonia.



2006

Il mercato Polacco si espande. Nasce il nuovo stabilimento in Goleniow posto in una area di 30.000 mq. che produce, oltre alla linea di trabattelli Top System per tutta Europa, prodotti specifici per i mercati dell'est Europa.

2007

Il 100% della Escalibur di Siviglia, specializzata in scale domestiche per il mercato europeo, entra nel gruppo Faraone.

2009

GRANDE PROGETTO per PICCOLE PIATTAFORME AEREE: "le SCALE ELETTRICHE" ELEVAH, LA SCALA CHE TI SOLLEVA. Piccole macchine in alluminio automatiche per il lavoro in quota sicuro e veloce, facendo risparmiare tempo, fatica e soldi. Nel 2011 inizia la produzione che, con continui sviluppi, ci permettono, nel 2014, di presentarci alle fiere internazionali riscuotendo grande successo con una gamma vasta e articolata per ogni esigenza.

2006

The Polish market started to expand. The new plant in Goleniow, located in a 30,000 sq.m area, was established to manufacture the Top System scaffold towers for the European market and specific products for the Eastern European Markets.

2007

This was the year in which 100% of Escalibur Seville, specialising in household ladders for the European market, joined the Faraone group.

2009

A GREAT PROJECT FOR SMALL AERIAL PLATFORMS: ELEVAH AUTOMATED LADDERS, THE LADDER THAT RAISES YOU. Small automated aluminium machines for working at height carried out safely and quickly, thus saving time, fatigue, and money. In 2011 we began the production that, with continuous developments, allowed us to present our wide range of products in international exhibitions in 2014, which proved to be very successful.

Il gruppo Faraone in Spagna.
The Faraone Group in Spain.

Il gruppo Faraone in Italia.
The Faraone Group in Italy.



LA DIVISIONE INFISSI

WINDOW FRAME DIVISION

La divisione infissi è un concentrato di ricerca e sviluppo capace di progettare e creare opere uniche, frutto dell'ingegno e della capacità artigianale tipiche del made in Italy.

The window frame division combines research and development in order to create unique work pieces, which are the result of Italian intelligence and craftsmanship.

faraone.it

faraone.it

Maxi Store Apple a Roma.
Apple Maxi Store in Rome.



Scala in acciaio e vetro per Store Jast Cavalli, New York.
Staircase For Just Cavalli, New York.



La "Nuvola" dell'Arch. M. Fuksas, il nuovo centro congressi di Roma.
The "Cloud" by Fuksas, the new congress centre of Rome.

2013
Elevah di Faraone, con la campagna "La tua azienda non è un circo" è arrivata prima al premio "Parola d'impresa", bandito da Confindustria e Sole 24 ore. "Parola d'impresa" è il premio al miglior progetto di comunicazione pubblicitaria su carta stampata e web per le Pmi.

2013
Faraone Elevah, with the "Your company is not a circus" campaign, won the "Parola d'impresa" award, announced by Confindustria and Il Sole 24 ore. "Parola d'impresa" is the award for the best advertising project in print and online for SMEs.

2015
Elevah 40 move di Faraone Industrie vince il primo premio come migliore macchina dell'anno nel settore delle piccole altezze. Il premio lapa, dato da una giuria internazionale, è organizzato dall'IPAF (International Powered Access Federation) promuove in tutto il mondo e nel modo

2015
Elevah 40 Move by Faraone Industries won the first place as the best machine of the year in the small heights sector. The lapa award, given by an international panel, is organised by the IPAF (International Powered Access Federation) and supports a widespread worldwide promotion of the safe and effective use of mobile air access means, as well as awarding each year, for the various relevant sectors, the

più ampio l'uso sicuro ed efficace dei mezzi mobili di accesso aereo e premia ogni anno, per i vari settore di competenza, le macchine per lavoro in quota ritenute più sicure ed innovative.

2016
Nuovo stabilimento Faraone in Spagna, a Siviglia.

2018
Faraone diventa industria 4.0 implementando una serie di innovazioni tra cui una macchina per il taglio laser, una macchina per la piegatura automatica ed il magazzino automatizzato.

In questo catalogo vogliamo presentavi il frutto del

machines for work at a height regarded as the safest and most innovative.

2016
New Faraone facility in Spain, in Seville.

2018
Faraone becomes an industry 4.0 by implementing a series of innovations including a laser-cutting machine, an automatic bending machine and the automated warehouse.

The catalogue aims at showing the results of the hard work of extraordinary people, who every day are committed to manufacturing our products in the best way possible, with passion, dedication and expertise. We believe that anything can be improved and that future products will be different and better than the ones provided today, also thanks to your valuable advice.

Faraone Industrie celebrates 40 years in business

lavoro di persone straordinarie che ogni giorno, con passione, dedizione e competenza, si adoperano per produrre le cose nel modo migliore possibile. Tutti noi siamo convinti che ogni cosa è migliorabile e che il prodotto di domani sarà diverso e migliore di quello di oggi, grazie anche ai vostri preziosi consigli.

2019
Nasce una nuova generazione di macchine compatte Elevah con la serie Elevah 5

Faraone Industrie festeggia 40 anni di attività



2019
A new generation of Elevah compact machines is born with the Elevah 5 series



4

NOI RISPETTIAMO LE NORMATIVE. VOI SIETE LIBERI DA OGNI RESPONSABILITÀ.

WE COMPLY WITH THE STANDARDS IN FORCE. YOU
ARE EXEMPT FROM ANY RESPONSIBILITY.



Il Gruppo Faraone conosce il valore della sicurezza e delle normative. Tutte le attrezzature sono costruite in conformità con le norme EN e D.L. 81/08: le scale rispettano le norme EN131, EN131-7 e la nuova EN131 2019. Vengono omologate dal Politecnico di Milano, i trabattelli dall'ISPESL e seguono alla lettera la norma UNI EN 1004, le piattaforme sono prodotte facendo riferimento alla norma EN 280 ed omologate da enti abilitati con rilascio di certificazione CE.

Il Gruppo Faraone conosce il valore della sicurezza: per questo lo supera. 9 i brevetti esclusivi del Gruppo che potenziano la sicurezza dei prodotti:

- sistema di controllo CCS per le piattaforme aeree;
- "Sicur Stop" dedicato alle scale;
- gradino largo 30 centimetri;
- bracciolo di sicurezza per le scale telescopiche multiuso;
- sistema di fissaggio del gradino con tecnologia aeronautica;
- componenti ad alta elasticità;
- base stabilizzante "ad alto grip";
- fissaggio del gradino a piolo con 16 punti di espansione per lato;
- speciale procedura di costruzione dei trabattelli in alluminio.

We at Faraone Group know the value of safety and standards regulations. Every piece of equipment is manufactured in compliance with EN standards and Italian Legislative Decree 81/08: our ladders comply with standards EN131, EN131-7 and are approved by the Politecnico of Milan; our scaffold towers are approved by ISPESL (the Italian Institute for Prevention and job security) and comply with standard UNI EN 1004; our platforms comply with standard EN 280, are approved by competent bodies, and are provided with CE certification.

We at Faraone Group know the value of safety: that's why we take a step further. 9 exclusive patents for the Group increase the product's safety:

- CCS control system for aerial platforms;
- "Sicur Stop" specific for ladders;
- large 30 centimetre rung;
- safety armrest for multi-purpose telescopic ladders;
- rung fixing system with aviation technology;
- components with high elasticity;
- high grip stabilising base;
- ping ring fixing with 16 expansion points for each side;
- special construction procedure for the aluminium scaffold towers.



SIMBOLI E MAGGIOR SICUREZZA

NEW SYMBOLS AND INCREASED SAFETY

OGNI PRODOTTO È PROGETTATO E REALIZZATO PER OFFRIRE UNA SICUREZZA SUPERIORE ALLE NORMALI NORME VIGENTI. I NUOVI SIMBOLI VI AIUTERANNO AD INDIVIDUARE L'ARTICOLO ADATTO ALLE VOSTRE ESIGENZE.

EVERY PRODUCT HAS BEEN DESIGNED AND MANUFACTURED TO INCREASE SAFETY IN COMPLIANCE WITH THE STANDARDS IN FORCE. THE NEW SYMBOLS WILL HELP YOU IDENTIFY THE MOST SUITABLE PRODUCT ACCORDING TO YOUR REQUIREMENTS.



EN 131-7

UNI EN 131-7: NORMA EUROPEA PER SCALE MOVIBILI CON PIATTAFORMA.

TESTO ESTRATTO DAL DOCUMENTO UFFICIALE UNI DELLA NORMA EUROPEA EDIZIONE LUGLIO 2013.

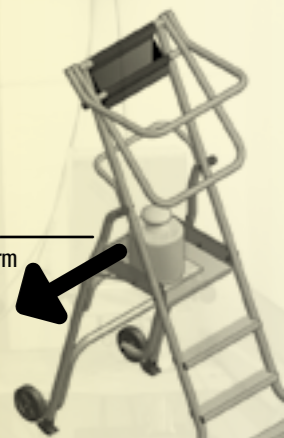
La norma definisce i termini e specifica le caratteristiche generali di progettazione delle scale mobili con piattaforma. Si applica alle scale mobili con una piattaforma di lavoro, con un'area massima di 1 m² e un'altezza massima di 5 m, utilizzabili da parte di una persona alla volta. Il carico massimo è di 150 Kg che comprende un carico massimo combinato: utilizzatore, utensili, attrezzature e materiali.

TEXT EXCERPT FROM THE UNI OFFICIAL DOCUMENT OF THE EUROPEAN STANDARD, EDITION JULY 2013

This European Standard defines terms and specifies the general design characteristics of mobile ladders with platform. It applies to mobile ladders with a working platform, with a maximum area of 1 m² and a maximum height of 5 m, to be used only by one person at a time. The maximum load is of 150 Kg, which includes a maximum combined load: user, tools, equipment, and materials.

30 Kg

Europäische Norm
Norme
européenne
UNI EN 131-7



LA PROVA PIÙ IMPORTANTE:

Il test al ribaltamento viene eseguito con l'applicazione di 30 kg. circa per spinta laterale.

La prova viene effettuata per ogni lato.

THE MOST IMPORTANT TEST:

The tilting test is conducted by applying a 30 Kg lateral thrust.

The test is conducted on each side.

ALTRI TEST E PROVE DIMENSIONALI RENDONO LE SCALE A NORMA EN 131-7 VERAMENTE UNICHE PER UNA SICUREZZA A 360°.

OTHER TESTS AND DIMENSIONAL TESTS MAKE THE LADDERS (COMPLIANT WITH STANDARD EN 131-7) 100% SAFE.



EN 131-1 2019

UNI EN 131-1:2019

Termini, tipi, dimensioni funzionali. / Terms, types, operating dimensions.

La normativa si aggiorna dal **1° GENNAIO 2019** ed introduce l'obbligo per le scale superiori a 3m, di utilizzare **LA BARRA STABILIZZATRICE COME BASE D'APPOGGIO**, fino alla larghezza max. di 1,2m. Nelle scale trasformabili, il 2° ed il 3° elemento (se maggiori di 3m di lunghezza), non potrà più essere sfilato dalla base per essere utilizzato come elemento singolo.

The standard has been updated on **1 JANUARY 2019** and introduced the obligation for ladders more than 3 metres high to use the **STABILISING BAR AS A SUPPORT BASE**, up to a max. width of 1.2m. In transformable ladders, the 2nd and 3rd component (if longer than 3 metres), can no longer be removed from the base to be used as a single component.

COSA CAMBIA / WHAT CHANGES > 31.12.2017

2/3 ELEMENTI
DOUBLE AND TRIPLE
LADDERS

modelli / model
ST.2N
ST.3N
S3.EM



> 01.01.2018

base/barre stabilizzatrici
più larghe
larger stabilising bars



MULTIUSO
MULTI-PURPOSE

modelli / model
EC
3CM
TELES TT
SUPER TELES
TELES

la scala può essere parallela
the ladder can be parallel



introduzione di barre
stabilizzatrici o
stabilizzatori /
introduction of stabilising
bars or stabilisers



SINGOLE
SINGLE

modelli / model
SELLA
SAS
T.1
SA
SA.1

la scala può essere parallela
the ladder can be parallel



introduzione di barre
stabilizzatrici per altezze
superiori ai 3 m
introduction of stabilising
bars for heights greater
than 3 metres



A FORBICE
PROFESSIONALI
e DOMESTICHE
PROFESSIONAL
DOUBLE-SIDED STEP and
DOMESTIC

modelli / model
DOMUS
LADY
ELEGANCE
ND
EUROPA



PROVA DI RESISTENZA ALLA FATICA

Fatigue resistance test

(5.17) TEST DI DURATA / DURATION TEST

Domestico
2250N / 10.000 cicli

Professionale
2700N / 50.000 cicli

Domestic
2250N / 10.000 cycles

Professional
2700N / 50.000 cycles



10.000
resistance/cycles

EN 131-2: 2018
USO DOMESTICO
DOMESTIC USE

50.000
resistance/cycles

EN 131-2: 2018
USO PROFESSIONALE
PROFESSIONAL USE



UNI EN 131-3:2018

Marcatura e istruzioni per l'utilizzatore / Marking and user instructions

La norma fornisce consigli sull'utilizzo in sicurezza delle scale contemplate nello scopo e campo di applicazione della UNI EN 131-1 e conformi ai requisiti della UNI EN 131-1, della UNI EN 131-2, della UNI EN 131-4 per quanto riguarda le scale trasformabili multi posizione con cerniere, della UNI EN 131-6 per quanto riguarda le scale telescopiche e della UNI EN 131-7, per quanto riguarda le scale mobili con piattaforma.

The standard provides advice on the safe use of ladders covered by the purpose and field of application of UNI EN 131-1 and compliant with the requirements of UNI EN 131-1, UNI EN 131-2, UNI EN 131-4 with regards to multi-position transformable ladders with hinges, of UNI EN 131-6 for telescopic ladders and of UNI EN 131-7 for mobile ladders with a platform.



SCOPRI TUTTE LE NORMATIVE
FIND OUT ALL THE STANDARDS

SCANNERIZZA IL QR CODE CON IL TUO SMARTPHONE PER SAPERNE DI PIÙ
SCAN THE QR CODE TO FIND OUT MORE

visita il sito / visit the website
www.elevah.com

IL VALORE DELLE SCALE SI ELEVAH

ELEVAH, THE VALUE OF AUTOMATIC LADDERS



La missione del Gruppo Faraone è sempre stata quella di essere all'altezza delle aspettative della clientela: le piattaforme aeree ed i carrelli elevatori Elevah lo dimostrano. Maggiore sicurezza, compattezza e maneggevolezza della struttura in alluminio, massimo comfort, con discesa e salita agevolate dall'apertura del cestello ed altezza regolabile per garantire all'operatore di svolgere l'attività restando sempre in posizione ergonomica. Così, la missione si evolve, il valore delle scale si "Elevah".

Faraone Group's mission has always been to meet the expectations of its customers, as proven by its aerial platforms and Elevah forklifts. Greater safety, compactness and manoeuvrability of the aluminium structure, maximum comfort, with easy lowering and ascent from the opening of the basket and adjustable height to allow the operator to carry out the activity while remaining in an ergonomic position. This way, our mission evolves and the value of Elevah ladders is 'elevated'.



5



SICUREZZA. UN FATTORE DI CULTURA. SAFETY. A CULTURE FACTOR



Per lavorare in condizioni particolarmente complesse, disagiati, su superfici molto ampie o con volumi molto estesi, sembra spesso che non ci sia una soluzione economicamente vantaggiosa e in grado di far guadagnare tempo e risorse. In realtà esistono le lavorazioni speciali per scale e piattaforme Faradone: la soluzione che non c'era, dunque, c'è ed è estremamente personalizzata.

Often, working under difficult and uncomfortable conditions on large surfaces or on surfaces with extended volumes precludes cost-effective solutions that allow you to save time and resources. However, Faradone ladders and platforms undergo special processing to provide you with the solution you were looking for.

**LAVORAZIONI
SPECIALI.
LA SOLUZIONE
CHE NON C'ERA,
ADESSO C'È.**

SPECIAL PROCESSING.
THE SOLUTION YOU WERE LOOKING FOR.

MOD. SCALA SYSTEM

Sistema componibile di scale e passerelle in alluminio per industria e magazzini.
Ladder modular system and aluminium gangways for industries and warehouses.



“Conformi alle norme EN 131.7 e EN 14122. Alcune configurazioni di scala system, se pur superando i test di stabilità richiesti dalle norme europee EN131.7 e EN 14122, per aspetti dimensionali o tecnici possono risultare non conformi a tali norme.”
“Compliant with EN 131.7 and EN 14122 Standards. Some Scala System configurations, even if exceeding the stability tests required by European standards EN 131.7 and EN 14122 may not comply with these standards in terms of dimensional or technical aspects.”



0.1.18

INDICAZIONI SULLE PORTATE PER SCALA SYSTEM
INFORMATION ABOUT CAPACITY OF SCALA SYSTEM



LA GIUSTA INCLINAZIONE THE CORRECT INCLINATION



INCLINAZIONE DI 45°; 45 ° INCLINATION;
GRADINO 25 CM ANTI-SLIP RUNG,
ANTISCIVOLO CM 25 WITH A WIDTH OF 60,
CON UNA LARGHEZZA 80, AND 100;
DI CM 60, 80 E 100; MM 120 PITCH.
PASSO MM 120.

Permette di avere un comfort di salita al top, è consigliato per tutte le scale e per tutte le altezze.
Fare attenzione all'ingombro della scala.

It allows maximum comfort and it is recommended for all ladders and heights.
Pay attention to the size of the ladder.



INCLINAZIONE DI 50°; 50 ° INCLINATION;
GRADINO 18 CM ANTI-SLIP RUNG,
ANTISCIVOLO CM 18 WITH A WIDTH OF 60
CON UNA LARGHEZZA AND 80 CM;
DI CM 60 E 80; 220 MM PITCH.
PASSO MM 220.

Permette di avere un ingombro accettabile della scala ed un comfort nella salita buono e una discesa agevole.
Consigliato per tutte le scale e per tutte le altezze.

It allows the ladder to have an acceptable size and you to step up and down the ladder easily.
Recommended for all ladders and heights.



INCLINAZIONE DI 60°; 60 ° INCLINATION;
GRADINO 15 CM ANTI-SLIP RUNG,
ANTISCIVOLO CM 15 WITH A WIDTH OF 60
DI CM 60; AND 80 CM;
PASSO MM 241. 241 MM PITCH.

Permette di avere un ridotto ingombro della scala ed un discreto comfort nella salita.
Consigliato per scale di ridotta altezza, circa cm 150, o in casi in cui lo spazio disponibile non permette l'utilizzo di inclinazioni maggiori.

It allows the ladder to have reduced size and you to step up the ladder easily. It is recommended for ladders with reduced height (about 150 cm) or in the event the space available does not allow greater inclinations.

SICUR-STOP

Kit di sicurezza per sollevare/abbassare la scala.
Safety kit to lift/lower the ladder.



Il kit di sicurezza SICUR-STOP permette di spostare scale su 4 ruote con peso superiore a 20kg e max 100 Kg. La barra anti intrusione evita l'accesso quando la scala poggia sulle ruote e libera il passaggio nella posizione di stop.

The SICUR-STOP safety kit allows you to move ladders weighing between 20 Kg and 100 Kg on 4 wheels. The anti-intrusion bar prevents access when the ladder rests on wheels and it clears the passage in stop position.

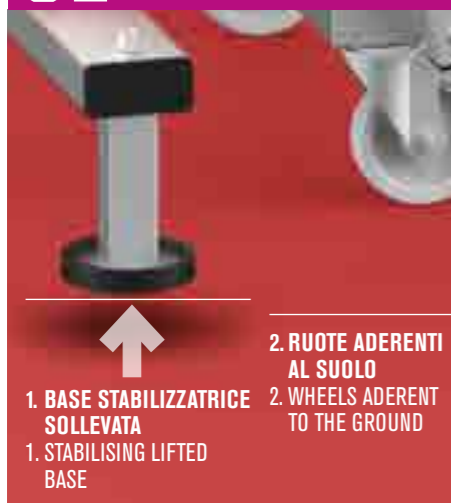
www.faraone.com

CONFIGURATORE PER SISTEMA COMPONIBILE SCALA SYSTEM CONFIGURATOR FOR SCALA SYSTEM

in 6 passaggi configuri Scala System in base alle tue esigenze.
configure Scala System based on your needs in just 6 steps.

COME FUNZIONA. / HOW IT WORKS.

01



1. BASE STABILIZZATRICE SOLLEVATA
1. STABILISING LIFTED BASE

2. RUOTE ADERENTI AL SUOLO
2. WHEELS ADHERENT TO THE GROUND



Lo spostamento della scala è reso sicuro e comodo anche grazie alla barra anti intrusione che evita l'accesso.

The ladder can be moved safely and comfortably also thanks to the anti-intrusion bar, which prevents access.

02



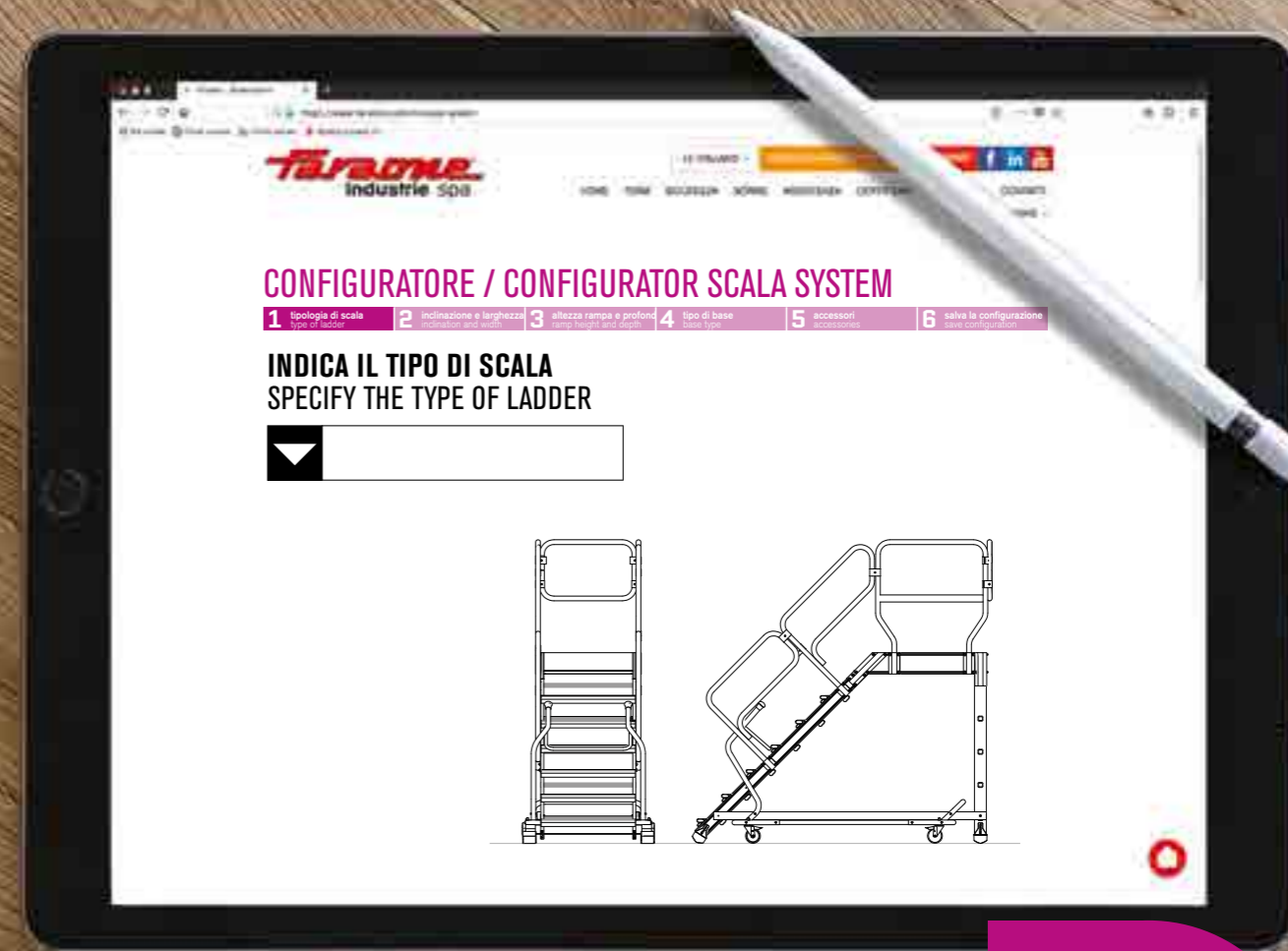
1. BASE STABILIZZATRICE ADERENTE AL SUOLO
1. STABILISING BASE ADHERENT TO THE GROUND

2. LE RUOTE SONO SOLLEVATE DA TERRA
2. WHEELS ARE LIFTED FROM THE GROUND



Sollevata la barra anti intrusione si accede alla scala lavorando in totale sicurezza.

Once the anti-intrusion bar is lifted, you can access the ladder and work safely.

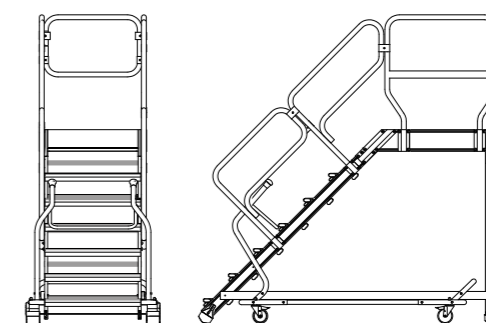


CONFIGURATORE / CONFIGURATOR SCALA SYSTEM

- 1 tipologia di scala
Type of ladder
- 2 inclinazione e larghezza
Inclination and width
- 3 altezza rampa e profondità
Ramp height and depth
- 4 tipo di base
Base type
- 5 accessori
Accessories
- 6 salva la configurazione
Save configuration

INDICA IL TIPO DI SCALA
SPECIFY THE TYPE OF LADDER

▼



SCALA SYSTEM
CONFIGURATOR
www.faraone.com

CONFIGURA
LA TUA SCALA SYSTEM
VAI SUL SITO.
CONFIGURE YOUR
SCALA SYSTEM, GO TO
THE WEBSITE.

TUTTI I MODELLI DISPONIBILI
SUL CONFIGURATORE LI TROVI
SEGNALATI NEL CATALOGO
ALL MODELS AVAILABLE ON THE
CONFIGURATOR CAN BE FOUND IN
THE CATALOGUE



MOD. **SCALA SYSTEM INOX**

Scale modulari realizzate interamente in acciaio inox.
Modular stairs made entirely of stainless steel.

**STAINLESS STEEL
LADDERS**



LE IMMAGINI SONO FORNITE AL SOLO SCOPO ILLUSTRATIVO E NON COSTITUISCONO ELEMENTO CONTRATTUALE
THE IMAGES ARE PROVIDED ONLY FOR ILLUSTRATION PURPOSE AND DO NOT CONSTITUTE A CONTRACTUAL ELEMENT

"Conformi alle norme EN 131.7 e EN 14122. Alcune configurazioni di scala system, se pur superando i test di stabilità richiesti dalle norme europee EN131.7 e EN 14122, per aspetti dimensionali o tecnici possono risultare non conformi a tali norme."
"Compliant with EN 131.7 and EN 14122 Standards. Some Scala System configurations, even if exceeding the stability tests required by European standards EN 131.7 and EN 14122 may not comply with these standards in terms of dimensional or technical aspects."



01.38.20

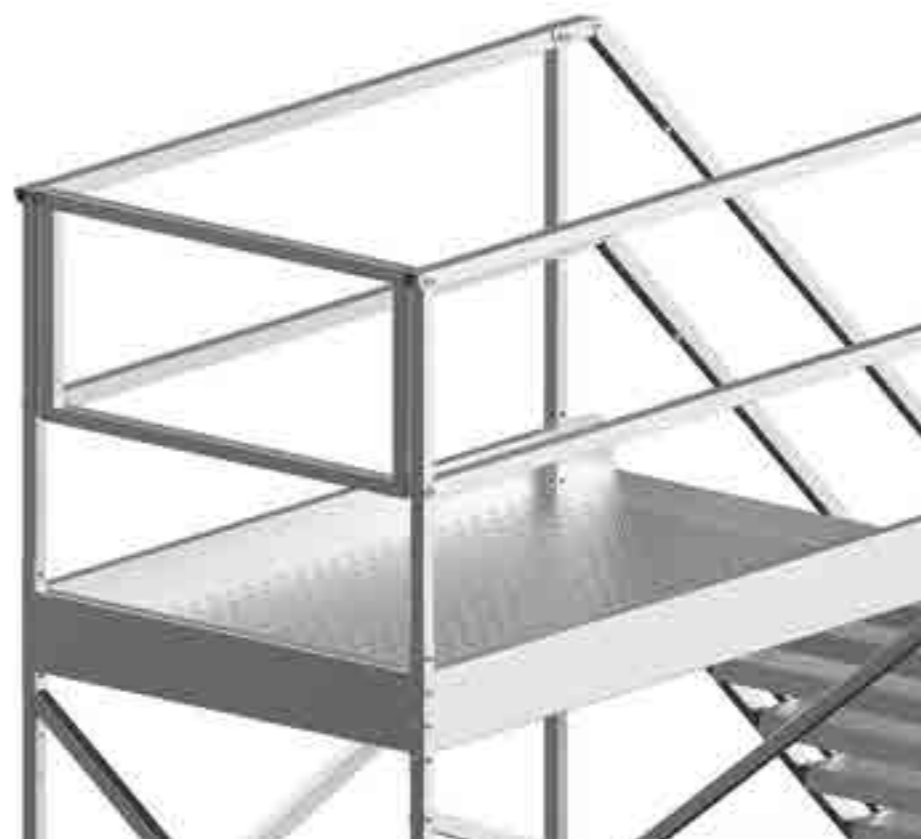
SCALA SYSTEM CONFIGURATOR
www.faraone.com
CONFIGURA LA TUA SCALA SYSTEM VAI SUL SITO.
CONFIGURE YOUR SCALA SYSTEM, GO TO THE WEBSITE.

**TOTALMENTE
IN INOX**
TOTALLY IN STAINLESS STEEL



Le scale interamente realizzate in acciaio inox ideali per il settore alimentare e farmaceutico. Con comodo accesso e sistema di inclinazione variabile.
Il sistema modulare permette di personalizzare il prodotto a seconda delle necessità di sicurezza.

The stairs entirely made of stainless steel ideal for the food and pharmaceutical sector. With convenient access and variable tilt system. The modular system allows you to customize the product according to your security needs.



LAVORAZIONI SPECIALI - SPECIAL PROCESSING

MOD. **SCALA SYSTEM A CASTELLO**

VERTICAL
LADDERS

Scala a castello con gradino grigliato.
Vertical ladder with grid steps.



LE IMMAGINI SONO FORNITE AL SOLO SCOPO ILLUSTRATIVO E NON COSTITUISCONO ELEMENTO CONTRATTUALE
THE IMAGES ARE PROVIDED ONLY FOR ILLUSTRATION PURPOSE AND DO NOT CONSTITUTE A CONTRACTUAL ELEMENT

"Conformi alle norme EN 131.7 e EN 14122. Alcune configurazioni di scala system, se pur superando i test di stabilità richiesti dalle norme europee EN131.7 e EN 14122, per aspetti dimensionali o tecnici possono risultare non conformi a tali norme."
"Compliant with EN 131.7 and EN 14122 Standards. Some Scala System configurations, even if exceeding the stability tests required by European standards EN 131.7 and EN 14122 may not comply with these standards in terms of dimensional or technical aspects."

faraone
Industrie spa

02.40.20



SCALA SYSTEM CONFIGURATOR
www.faraone.com
CONFIGURA LA TUA SCALA SYSTEM VAI SUL SITO.
CONFIGURE YOUR SCALA SYSTEM, GO TO THE WEBSITE.

03.41.20



Scala a castello con sbarco laterale e base con 2 ruote più maniglia.
Bunk ladder with side landing and base with 2 wheels plus handle.

04.41.20



Cancello di sbarco ad un'anta per Scala System.
Single-wing landing gate for Scala System.



SCALA SYSTEM CONFIGURATOR
www.faraone.com
CONFIGURA LA TUA SCALA SYSTEM VAI SUL SITO.
CONFIGURE YOUR SCALA SYSTEM, GO TO THE WEBSITE.

LAVORAZIONI SPECIALI - SPECIAL PROCESSING

MOD. SCALA SYSTEM A CASTELLO VERTICAL LADDERS

VERTICAL LADDERS

Scale verticali a castello.
Vertical aluminium ladders.



EN 131-7 EN 14122 D.L. 81

certificate



LE IMMAGINI SONO FORNITE AL SOLO SCOPO ILLUSTRATIVO E NON COSTITUISCONO ELEMENTO CONTRATTUALE
THE IMAGES ARE PROVIDED ONLY FOR ILLUSTRATION PURPOSE AND DO NOT CONSTITUTE A CONTRACTUAL ELEMENT

"Conformi alle norme EN 131.7 e EN 14122. Alcune configurazioni di scala system, se pur superando i test di stabilità richiesti dalle norme europee EN131.7 e EN 14122, per aspetti dimensionali o tecnici possono risultare non conformi a tali norme."
"Compliant with EN 131.7 and EN 14122 Standards. Some Scala System configurations, even if exceeding the stability tests required by European standards EN 131.7 and EN 14122 may not comply with these standards in terms of dimensional or technical aspects."



4,7 MT MAX KG 150 EN 131-7



05.42.20
Scala a castello con sbarco frontale, base quattro ruote più maniglie.
Bunk ladder with front landing, four wheel base plus handles.



06.42.20
Scala a castello con sbarco frontale e cancello, base quattro ruote con freno.
Bunk ladder with front landing and gate, four wheel base with brake.



08.43.20
Scala a castello con cancello di accesso, sbarco laterale e base con Sicur-Stop.
Bunk staircase with access gate, side landing and base with Sicur-Stop.



07.42.20
Scala a castello con base a due ruote più maniglia realizzata per manutenzione caldaie.
Bunk ladder with two-wheel base plus handle made for boiler maintenance.



Cancello a due ante per Scala System.
Two-leaf gate for Scala System.



MOD. **SCALA SYSTEM A SBALZO** CANTILEVER LADDERS

Attrezzature speciali per manutenzione in zone con ostacoli.
Special equipment for maintenance operations in areas with hindrances.



certificate



LE IMMAGINI SONO FORNITE AL SOLO SCOPO ILLUSTRATIVO E NON COSTITUISCONO ELEMENTO CONTRATTUALE
THE IMAGES ARE PROVIDED ONLY FOR ILLUSTRATION PURPOSE AND DO NOT CONSTITUTE A CONTRACTUAL ELEMENT

"Conformi alle norme EN 131.7 e EN 14122. Alcune configurazioni di scala system, se pur superando i test di stabilità richiesti dalle norme europee EN131.7 e EN 14122, per aspetti dimensionali o tecnici possono risultare non conformi a tali norme."
"Compliant with EN 131.7 and EN 14122 Standards. Some Scala System configurations, even if exceeding the stability tests required by European standards EN 131.7 and EN 14122 may not comply with these standards in terms of dimensional or technical aspects."



09.44.20

REALIZZAZIONI SU MISURA GARANTITE DA OLTRE 40 ANNI DI ESPERIENZA.
CUSTOMISED PROJECTS GUARANTEED BY OVER 40 YEARS OF EXPERIENCE.



11.45.20



Scala a sbalzo frontale realizzata per manutenzione elicotteri.
Front cantilevered staircase designed for helicopter maintenance.



20.45.18



Scala a sbalzo con appoggio.
Hanging ladder with support.



10.44.20



Scala a sbalzo frontale con base a quattro ruote con freno.
Front cantilevered staircase with four-wheel base with brake.



13.45.20



Scala a sbalzo frontale con base compatta.
Front cantilever staircase with compact base.

SCALA SYSTEM CONFIGURATOR
www.faraone.com
CONFIGURA LA TUA SCALA SYSTEM VAI SUL SITO.
CONFIGURE YOUR SCALA SYSTEM, GO TO THE WEBSITE.

MOD. **SCALA SYSTEM A SBALZO** CANTILEVER LADDERS

Attrezzature speciali per manutenzione in zone con ostacoli.
Special equipment for maintenance operations in areas with hindrances.



certificate



LE IMMAGINI SONO FORNITE AL SOLO SCOPO ILLUSTRATIVO E NON COSTITUISCONO ELEMENTO CONTRATTUALE
THE IMAGES ARE PROVIDED ONLY FOR ILLUSTRATION PURPOSE AND DO NOT CONSTITUTE A CONTRACTUAL ELEMENT

"Conformi alle norme EN 131.7 e EN 14122. Alcune configurazioni di scala system, se pur superando i test di stabilità richiesti dalle norme europee EN131.7 e EN 14122, per aspetti dimensionali o tecnici possono risultare non conformi a tali norme."
"Compliant with EN 131.7 and EN 14122 Standards. Some Scala System configurations, even if exceeding the stability tests required by European standards EN 131.7 and EN 14122 may not comply with these standards in terms of dimensional or technical aspects."



13.46.20



Scala a sbalzo frontale, base con quattro ruote con freno per manutenzione macchinari industriali.
Front cantilever staircase, base with four wheels with brake for industrial machinery maintenance.



19.45.18

Scala con sbalzo laterale.
Ladder with lateral overhang.



15.47.20



Scala a sbalzo frontale per manutenzione silos.
Front cantilevered ladder for silo maintenance.



16.47.25



17.47.20



Scala a sbalzo frontale con base compatta.
Front cantilever staircase with compact base.

SCALA SYSTEM CONFIGURATOR
www.faraone.com
CONFIGURA LA TUA SCALA SYSTEM VAI SUL SITO.
CONFIGURE YOUR SCALA SYSTEM, GO TO THE WEBSITE.



14.46.20



Scala a sbalzo laterale con cancello d'accesso, base quattro ruote con freno.
Side cantilever staircase with access gate, four wheel base with brake.

SCALA SYSTEM CONFIGURATOR
www.faraone.com
CONFIGURA LA TUA SCALA SYSTEM VAI SUL SITO.
CONFIGURE YOUR SCALA SYSTEM, GO TO THE WEBSITE.

MOD. **SCALA SYSTEM A PONTE** BRIDGE LADDERS

Scala a ponte in alluminio con passerella.
Aluminium ladder with bridge platform.



LE IMMAGINI SONO FORNITE AL SOLO SCOPO ILLUSTRATIVO E NON COSTITUISCONO ELEMENTO CONTRATTUALE
THE IMAGES ARE PROVIDED ONLY FOR ILLUSTRATION PURPOSE AND DO NOT CONSTITUTE A CONTRACTUAL ELEMENT

"Conformi alle norme EN 131.7 e EN 14122. Alcune configurazioni di scala system, se pur superando i test di stabilità richiesti dalle norme europee EN131.7 e EN 14122, per aspetti dimensionali o tecnici possono risultare non conformi a tali norme."
"Compliant with EN 131.7 and EN 14122 Standards. Some Scala System configurations, even if exceeding the stability tests required by European standards EN 131.7 and EN 14122 may not comply with these standards in terms of dimensional or technical aspects."



Scala a ponte con parapetti su un solo lato, base 4 ruote con freno.
Bridge staircase with single-sided parapets, 4 wheel base with brake.



18.48.20



24.51.20



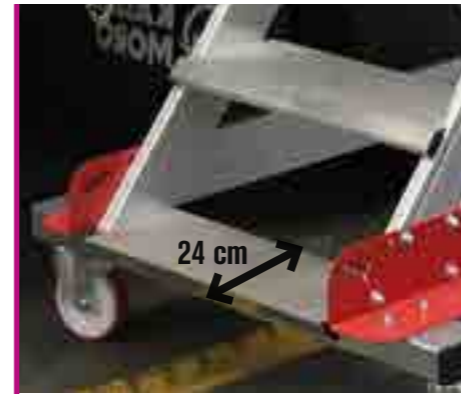
Scala a ponte ad L con salita singola e gradino e piano grigliato.
L-shaped bridge staircase with single ascent and gridded steps and gridded walkway.

19.49.20



Scala a ponte libera da traverse, consente di sormontare i macchinari per la manutenzione.
Bridge ladder free of cross beams, allows to overtake the machinery for maintenance.

SCALA SYSTEM CONFIGURATOR
www.faraone.com
CONFIGURA LA TUA SCALA SYSTEM VAI SUL SITO.
CONFIGURE YOUR SCALA SYSTEM, GO TO THE WEBSITE.



Gradino da 24 cm. per una salita sicura.
24 cm steps ensuring safe climbing.

20.49.20



Scala a ponte ad L con doppia salita.
L-shaped bridge staircase with double ascent.

SCALA SYSTEM CONFIGURATOR
www.faraone.com
CONFIGURA LA TUA SCALA SYSTEM VAI SUL SITO.
CONFIGURE YOUR SCALA SYSTEM, GO TO THE WEBSITE.

MOD. **SCALA SYSTEM A PONTE** BRIDGE LADDERS

Scala a ponte in alluminio con passerella.
Aluminium ladder with bridge platform.

certificate



LE IMMAGINI SONO FORNITE AL SOLO SCOPO ILLUSTRATIVO E NON COSTITUISCONO ELEMENTO CONTRATTUALE
THE IMAGES ARE PROVIDED ONLY FOR ILLUSTRATION PURPOSE AND DO NOT CONSTITUTE A CONTRACTUAL ELEMENT

"Conformi alle norme EN 131.7 e EN 14122. Alcune configurazioni di scala system, se pur superando i test di stabilità richiesti dalle norme europee EN131.7 e EN 14122, per aspetti dimensionali o tecnici possono risultare non conformi a tali norme."
"Compliant with EN 131.7 and EN 14122 Standards. Some Scala System configurations, even if exceeding the stability tests required by European standards EN 131.7 and EN 14122 may not comply with these standards in terms of dimensional or technical aspects."

Faraone
Industrie spa

21.50.20



22.50.20



Scala a ponte con battitacco laterale con base fissa.
Bridge staircase with side sill with fixed base.

Scala a ponte ad U con battitacco laterale e base fissa.
U-shaped bridge staircase with side sill and fixed base.

23.51.20



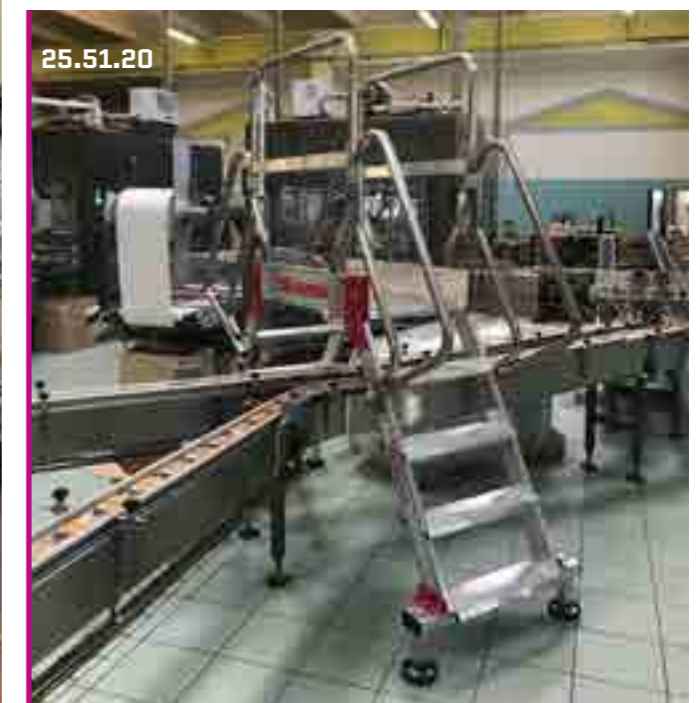
26.51.20



Configurazione scala a ponte a Z con battitacco laterale e base fissa.
Z-shaped ladder configuration with side sill and fixed base.



25.51.20



Scala a ponte libera da traverse per sormonto linee di produzione.
Bridge ladder free of cross beams for overlapping production lines.

LAVORAZIONI SPECIALI . SPECIAL PROCESSING

MOD. **SCALA SYSTEM IN APPOGGIO**

LADDERS
ON
SUPPORT

Scale in alluminio appoggio con e senza passerella.
Aluminium ladders with and without platform.



LE IMMAGINI SONO FORNITE AL SOLO SCOPO ILLUSTRATIVO E NON COSTITUISCONO ELEMENTO CONTRATTUALE
THE IMAGES ARE PROVIDED ONLY FOR ILLUSTRATION PURPOSE AND DO NOT CONSTITUTE A CONTRACTUAL ELEMENT

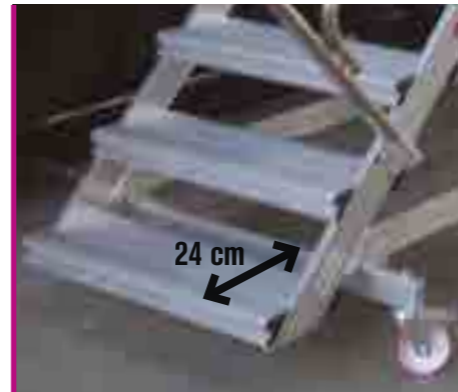


"Conformi alle norme EN 131.7 e EN 14122. Alcune configurazioni di scala system, se pur superando i test di stabilità richiesti dalle norme europee EN131.7 e EN 14122, per aspetti dimensionali o tecnici possono risultare non conformi a tali norme."
"Compliant with EN 131.7 and EN 14122 Standards. Some Scala System configurations, even if exceeding the stability tests required by European standards EN 131.7 and EN 14122 may not comply with these standards in terms of dimensional or technical aspects."



SCALA SYSTEM CONFIGURATOR
www.faraone.com
CONFIGURA LA TUA SCALA SYSTEM VAI SUL SITO. CONFIGURE YOUR SCALA SYSTEM, GO TO THE WEBSITE.

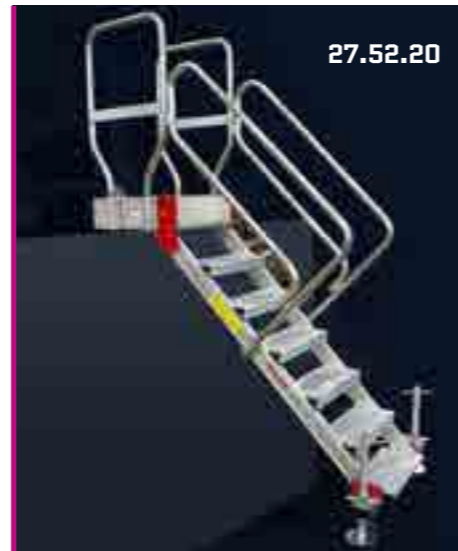
26.52.20



Gradino da 24 cm. per una salita sicura.
24 cm steps ensuring safe climbing.



Parapetti laterali asportabili.
Removable side rails.



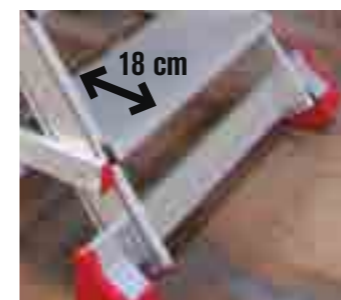
27.52.20

Scala in appoggio con passerella, base regolabile in altezza.
Supporting ladder with walkway, height-adjustable base.



28.53.20

SCALA SYSTEM CONFIGURATOR
www.faraone.com
CONFIGURA LA TUA SCALA SYSTEM VAI SUL SITO. CONFIGURE YOUR SCALA SYSTEM, GO TO THE WEBSITE.



Gradino da 18 cm. per una salita sicura.
18 cm steps ensuring safe climbing.



Parapetti laterali asportabili.
Removable side rails.



29.53.20

SCALA SYSTEM CONFIGURATOR
www.faraone.com
CONFIGURA LA TUA SCALA SYSTEM VAI SUL SITO. CONFIGURE YOUR SCALA SYSTEM, GO TO THE WEBSITE.



Gradino da 15 cm. per una salita sicura.
15 cm steps ensuring safe climbing.



Parapetti laterali asportabili.
Removable side rails.

MOD. **SCALA SYSTEM PASSERELLE DI SICUREZZA** SAFETY GANGWAYS

Soluzioni per camminamenti e cambiamenti di livello nelle aree di lavoro o passaggi.
Solutions for walkways and level changes in work areas or passageways.

certificate



LE IMMAGINI SONO FORNITE AL SOLO SCOPO ILLUSTRATIVO E NON COSTITUISCONO ELEMENTO CONTRATTUALE
THE IMAGES ARE PROVIDED ONLY FOR ILLUSTRATION PURPOSE AND DO NOT CONSTITUTE A CONTRACTUAL ELEMENT

"Conformi alle norme EN 131.7 e EN 14122. Alcune configurazioni di scala system, se pur superando i test di stabilità richiesti dalle norme europee EN131.7 e EN 14122, per aspetti dimensionali o tecnici possono risultare non conformi a tali norme."
"Compliant with EN 131.7 and EN 14122 Standards. Some Scala System configurations, even if exceeding the stability tests required by European standards EN 131.7 and EN 14122 may not comply with these standards in terms of dimensional or technical aspects."

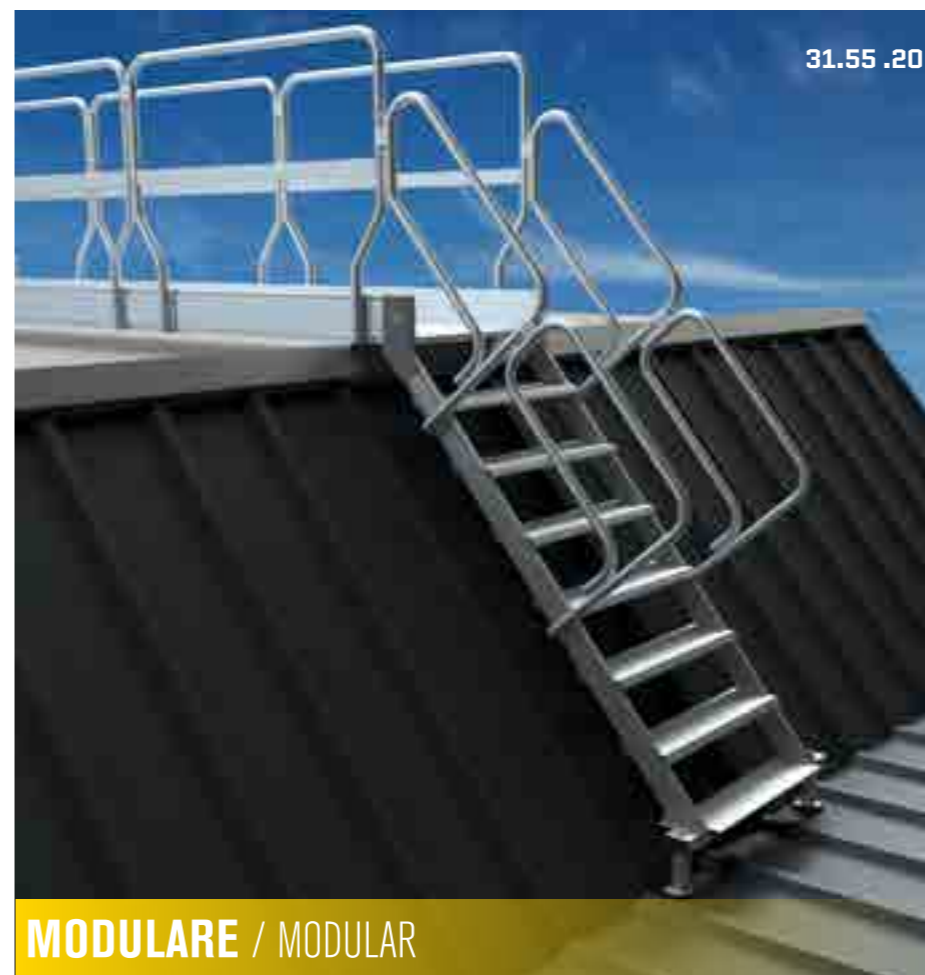


Faraone
Industrie spa



30.54 .20

SCALA SYSTEM CONFIGURATOR
www.faraone.com
CONFIGURA LA TUA SCALA SYSTEM
VAI SUL SITO.
CONFIGURE YOUR SCALA SYSTEM, GO TO THE WEBSITE.



31.55 .20

MODULARE / MODULAR

Percorsi in sicurezza in ogni situazione

Il sistema modulare permette di creare soluzioni personalizzate che si adattano ad ogni tipo di configurazione.

Supera ogni ostacolo

Inclinazioni, misura e lunghezza delle passerelle variabili e configurabili in base alle esigenze.

Safe routes in every situation

The modular system allows you to create customized solutions that adapt to any type of configuration.

Overcome every obstacle

Inclinations, sizes and lengths of the gangways are variable and configurable according to requirements.



REALIZZAZIONI SU MISURA GARANTITE DA OLTRE 40 ANNI DI ESPERIENZA.
CUSTOMISED PROJECTS GUARANTEED BY OVER 40 YEARS OF EXPERIENCE.

MOD. SCALA SYSTEM

Esempi di realizzazioni.
Installation examples.



EN 131-7 EN 14122 D.L. 81

certificate



LE IMMAGINI SONO FORNITE AL SOLO SCOPO ILLUSTRATIVO E NON COSTITUISCONO ELEMENTO CONTRATTUALE
THE IMAGES ARE PROVIDED ONLY FOR ILLUSTRATION PURPOSE AND DO NOT CONSTITUTE A CONTRACTUAL ELEMENT

"Conformi alle norme EN 131.7 e EN 14122. Alcune configurazioni di scala system, se pur superando i test di stabilità richiesti dalle norme europee EN131.7 e EN 14122, per aspetti dimensionali o tecnici possono risultare non conformi a tali norme."
"Compliant with EN 131.7 and EN 14122 Standards. Some Scala System configurations, even if exceeding the stability tests required by European standards EN 131.7 and EN 14122 may not comply with these standards in terms of dimensional or technical aspects."

Faraone
Industrie spa



01.40.18

Scala a ponte, configurazione a Z.
Bridge staircase, Z configuration..



32.56 .20

Scala speciale con piattaforma elevabile.
Special ladder with lifting platform.



03.40.18



33.56 .20

Scala a castello con piano picking elettrico.
Bunk ladder with electric picking plane.



05.41.18



Scala System speciale con sistema di regolazione a cassette.
"Scala system" with adjustment system with removable banks.



34.57 .20

Scala a sbalzo con passerella richiudibile.
Cantilevered staircase with closable walkway.

SCALA SYSTEM CONFIGURATOR
www.faraone.com
CONFIGURA LA TUA SCALA SYSTEM VAI SUL SITO.
CONFIGURE YOUR SCALA SYSTEM, GO TO THE WEBSITE.

MOD. SCALA SYSTEM

Esempi di realizzazioni.
Installation examples.



EN 131-7 EN 14122 D.L. 81

certificate



SCALE CON GRIGLIA ANTISCIVOLO



Soluzione con griglia calpestabile per gradini e passerelle.
Walkable grid solution for steps and walkways.



07.42.18

Scala a ponte retrattile per attraversamento linee di produzione.
Retractable crossover ladder for crossing production lines.



SCALA SYSTEM CONFIGURATOR
www.faraone.com
CONFIGURA LA TUA SCALA SYSTEM
VAI SUL SITO.
CONFIGURE YOUR SCALA SYSTEM, GO TO THE WEBSITE.



37.59 .20



38.59 .20

Scala a castello con spondina ribaltabile e gradini e passerella con griglia antiscivolo.
Bunk staircase with folding side rail and grid steps and grid walkway.



35.58 .20

Scala System personalizzata per manutenzione sistema di carico elettronico per autocisterne
Customized Scala System for maintenance of the electronic loading system for tankers.



36.58 .20

Scala a castello con Sicur-Stop e aperture laterali per carico e scarico camion.
Bunk ladder with Sicur-Stop and lateral openings for loading and unloading trucks.



40.59 .20

Scala a sbalzo con gradini con griglia antiscivolo e base con ruote triple con freno.
Cantilevered staircase with grid steps and base with triple wheels with brake.



41.59 .20

Scala in appoggio con gradini con griglia antiscivolo.
Supporting staircase with grid steps.

MOD. **SPECIALE TRENI**

Attrezzature speciali per manutenzione treni.
Special equipments for trains maintenance.



LE IMMAGINI SONO FORNITE AL SOLO SCOPO ILLUSTRATIVO E NON COSTITUISCONO ELEMENTO CONTRATTUALE
THE IMAGES ARE PROVIDED ONLY FOR ILLUSTRATION PURPOSE AND DO NOT CONSTITUTE A CONTRACTUAL ELEMENT

"Conformi alle norme EN 131.7 e EN 14122. Alcune configurazioni di scala system, se pur superando i test di stabilità richiesti dalle norme europee EN131.7 e EN 14122, per aspetti dimensionali o tecnici possono risultare non conformi a tali norme."
"Compliant with EN 131.7 and EN 14122 Standards. Some Scala System configurations, even if exceeding the stability tests required by European standards EN 131.7 and EN 14122 may not comply with these standards in terms of dimensional or technical aspects."

faraone
Industrie spa



OFFERTE SU RICHIESTA.
T. 0861.77221

OFFERS WILL BE MADE ON REQUEST.
T. +39.0861.77221



23.54.18



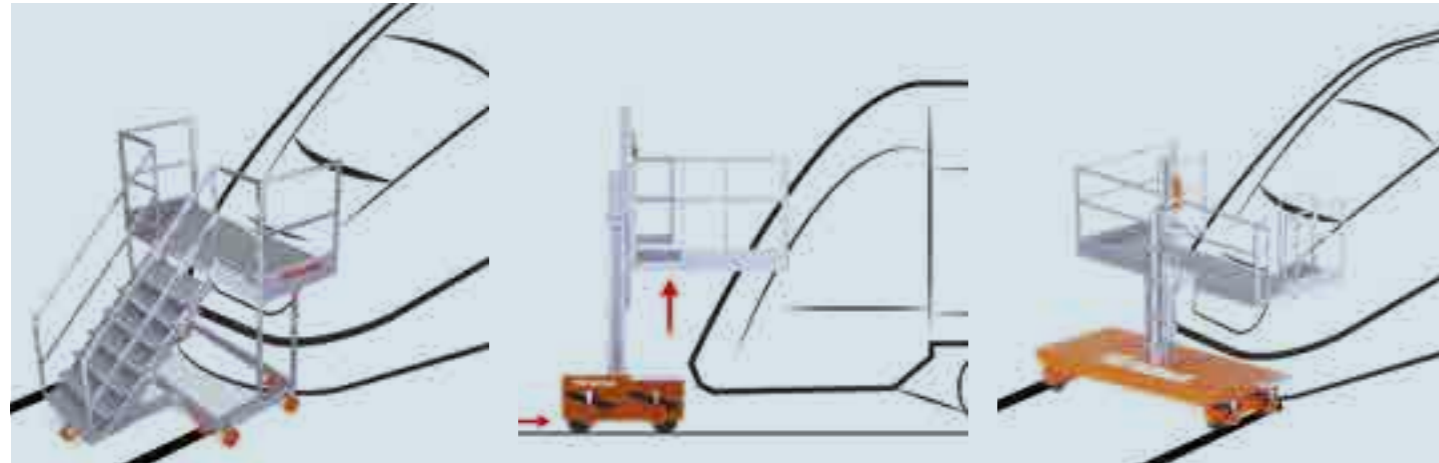
REALIZZAZIONI SU MISURA GARANTITE DA OLTRE 40 ANNI DI ESPERIENZA. CUSTOMISED PROJECTS GUARANTEED BY OVER 40 YEARS OF EXPERIENCE.



26.55.18



27.55.18



24.54.18



25.54.18



28.55.18



29.55.18

MOD. **SPECIALE TRENI**

Attrezzature speciali per manutenzione treni.
Special equipments for trains maintenance.



LE IMMAGINI SONO FORNITE AL SOLO SCOPO ILLUSTRATIVO E NON COSTITUISCONO ELEMENTO CONTRATTUALE
THE IMAGES ARE PROVIDED ONLY FOR ILLUSTRATION PURPOSE AND DO NOT CONSTITUTE A CONTRACTUAL ELEMENT

"Conformi alle norme EN 131.7 e EN 14122. Alcune configurazioni di scala system, se pur superando i test di stabilità richiesti dalle norme europee EN131.7 e EN 14122, per aspetti dimensionali o tecnici possono risultare non conformi a tali norme."
"Compliant with EN 131.7 and EN 14122 Standards. Some Scala System configurations, even if exceeding the stability tests required by European standards EN 131.7 and EN 14122 may not comply with these standards in terms of dimensional or technical aspects."

faraone
Industrie spa



OFFERTE SU RICHIESTA.
T. 0861.77221

OFFERS WILL BE MADE ON REQUEST.
T. +39.0861.77221



30.56.18



33.57.18

REALIZZAZIONI SU MISURA GARANTITE DA OLTRE 40 ANNI DI ESPERIENZA. CUSTOMISED PROJECTS GUARANTEED BY OVER 40 YEARS OF EXPERIENCE.



34.57.18



31.56.18



32.56.18

REALIZZAZIONI SU MISURA GARANTITE DA OLTRE 40 ANNI DI ESPERIENZA. CUSTOMISED PROJECTS GUARANTEED BY OVER 40 YEARS OF EXPERIENCE.



35.57.18



36.57.18

LAVORAZIONI SPECIALI - SPECIAL PROCESSING

MOD. 112/A PER AUTOMEZZI

Attrezzature speciali per manutenzione automezzi.
Special equipment for vehicle maintenance operations.

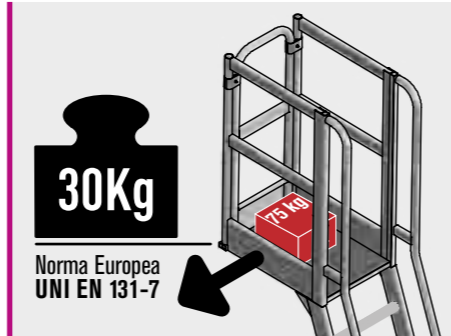
112/A FOR VEHICLES



REALIZZAZIONI SU MISURA GARANTITE DA OLTRE 40 ANNI DI ESPERIENZA. CUSTOMISED PROJECTS GUARANTEED BY OVER 40 YEARS OF EXPERIENCE.



LE IMMAGINI SONO FORNITE AL SOLO SCOPO ILLUSTRATIVO E NON COSTITUISCONO ELEMENTO CONTRATTUALE
THE IMAGES ARE PROVIDED ONLY FOR ILLUSTRATION PURPOSE AND DO NOT CONSTITUTE A CONTRACTUAL ELEMENT



Supera il test antiribaltamento laterale.
It passes the lateral tilting test.

OPTIONAL



Protezione perimetrale regolabile.
Adjustable safety cage.

OPTIONAL



Sbarco laterale. / Lateral exit.

OPTIONAL



Gabbia di protezione. / Anti-fall cage.



LE IMMAGINI SONO FORNITE AL SOLO SCOPO ILLUSTRATIVO E NON COSTITUISCONO ELEMENTO CONTRATTUALE
THE IMAGES ARE PROVIDED ONLY FOR ILLUSTRATION PURPOSE AND DO NOT CONSTITUTE A CONTRACTUAL ELEMENT

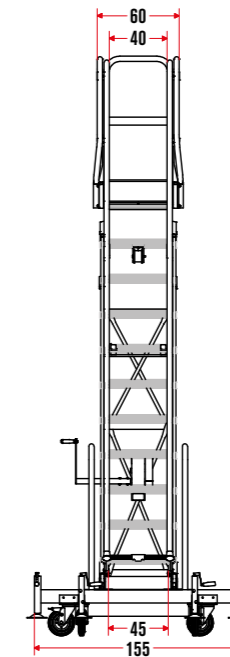
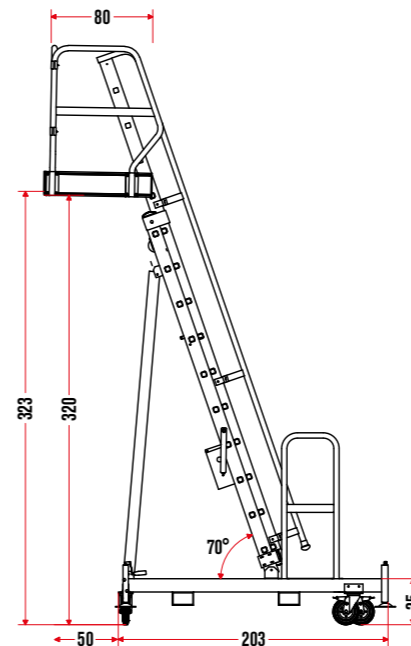
"Conformi alle norme EN 131.7 e EN 14122. Alcune configurazioni di scala system, se pur superando i test di stabilità richiesti dalle norme europee EN131.7 e EN 14122, per aspetti dimensionali o tecnici possono risultare non conformi a tali norme."
"Compliant with EN 131.7 and EN 14122 Standards. Some Scala System configurations, even if exceeding the stability tests required by European standards EN 131.7 and EN 14122 may not comply with these standards in terms of dimensional or technical aspects."

OFFERTE SU RICHIESTA.
T. 0861.77221

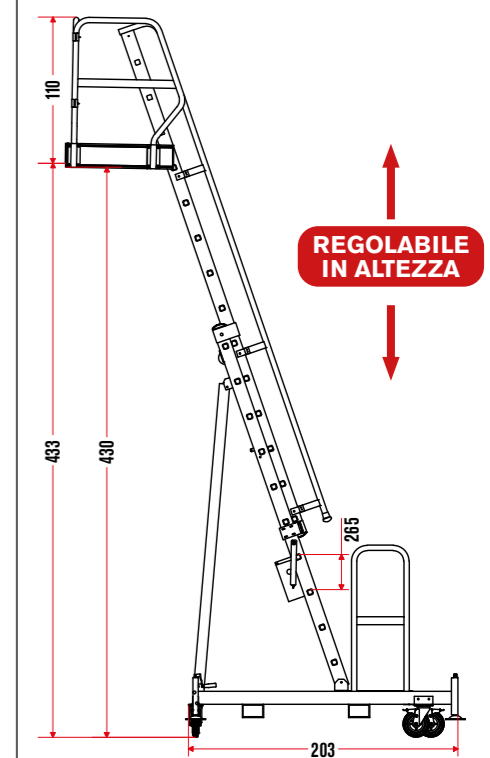
OFFERS WILL BE MADE ON REQUEST.
T. +39.0861.77221

specifiche tecniche / technical specifications

SCALA COMPLETAMENTE CHIUSA
CLOSED HEIGHT



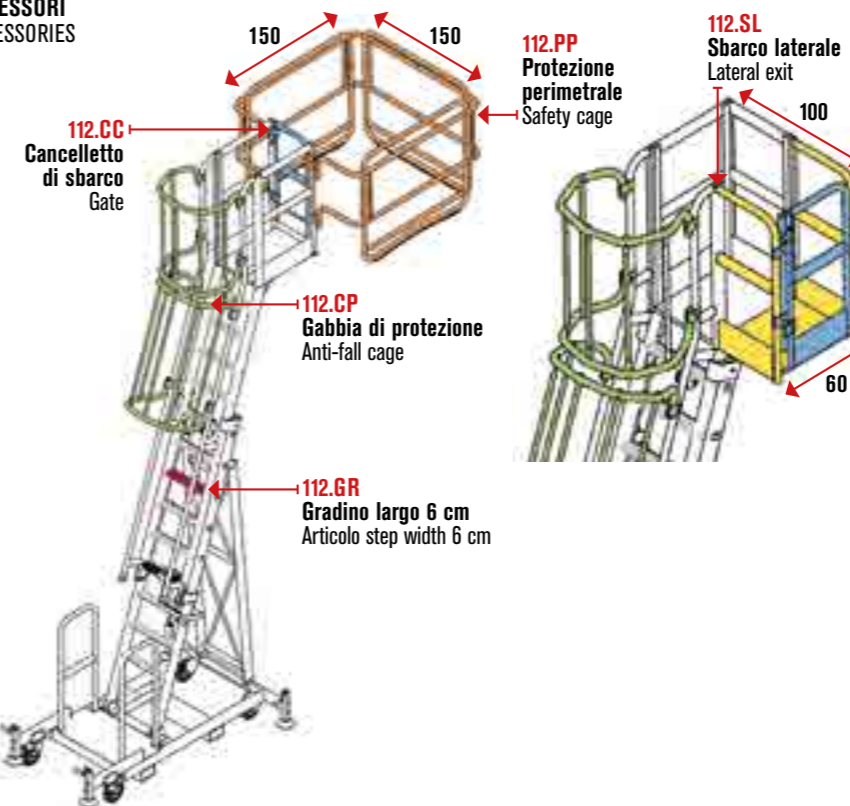
MASSIMA APERTURA DELLA SCALA
MAX. EXTENDED HEIGHT



MISURE INDICATE IN CM. / DIMENSIONS INDICATED IN CM.

Da 3,10 a max 4,20 mt. Altre altezze realizzabili su richiesta. / From 3,10 to 4.20 mt. Other heights are available on request.

ACCESSORI ACCESSORIES



Progettata per garantire la massima sicurezza per la manutenzione in quota di automezzi di grosse dimensioni con altezze variabili.

- Sicura in ogni situazione grazie alla zavorra sistemata alla base e piedini regolabili;
 - Versatile e facile da spostare (Completamente in alluminio);
 - Altezza regolabile telescopicamente;
 - Gabbia di protezione a 360°.
- Designed to guarantee maximum safety during maintenance operations at height on large vehicles with variable heights.
- Safe in every situation, thanks to the ballast placed at the base and adjustable feet;
 - Versatile and easy to move (fully aluminium);
 - Its height can be adjusted telescopically;
 - Safety ring facilitates its displacement.

ARTICOLO ITEM	
112/A	
ACCESSORI ACCESSORIES	
112.PP	
112.CP	
112.CC	
112.GR	
112.SL	



LAVORAZIONI SPECIALI. SPECIAL PROCESSING

MOD. SPECIALE AUTOMEZZI MOD. TSA 320

Attrezzature speciali per manutenzione automezzi.
Special equipment for vehicle maintenance operations.



REALIZZAZIONI SU MISURA GARANTITE DA OLTRE 40 ANNI DI ESPERIENZA. CUSTOMISED PROJECTS GUARANTEED BY OVER 40 YEARS OF EXPERIENCE.

LE IMMAGINI SONO FORNITE AL SOLO SCOPO ILLUSTRATIVO E NON COSTITUISCONO ELEMENTO CONTRATTUALE
THE IMAGES ARE PROVIDED ONLY FOR ILLUSTRATION PURPOSE AND DO NOT CONSTITUTE A CONTRACTUAL ELEMENT

"Conformi alle norme EN 131.7 e EN 14122. Alcune configurazioni di scala system, se pur superando i test di stabilità richiesti dalle norme europee EN131.7 e EN 14122, per aspetti dimensionali o tecnici possono risultare non conformi a tali norme."
"Compliant with EN 131.7 and EN 14122 Standards. Some Scala System configurations, even if exceeding the stability tests required by European standards EN 131.7 and EN 14122 may not comply with these standards in terms of dimensional or technical aspects."



MISURE INDICATIVE, OFFERTE SU RICHIESTA.
T. 0861.77221

TARGET PRICES, OFFERS WILL BE MADE ON REQUEST.
T. +39.0861.77221

faraone
Industrie spa



ART. TSA 320



ART. TSA 320.SB



ART. TSA 320.P



ART. TSA 320.SB



ART. TSA 320.AN

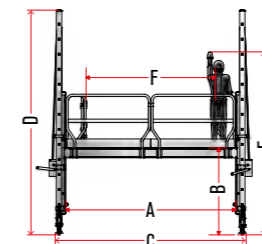


specifiche tecniche / technical specifications

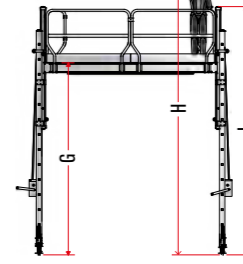
TSA 320 prodotto base / base product

RIFERIMENTO REFERENCE	CM
A	317
B	160
C	356
D	419
E	340
F	240
G	358
H	538
I	462
L	442
M	546
N	622
O	70
P	84
Q	95
R	188

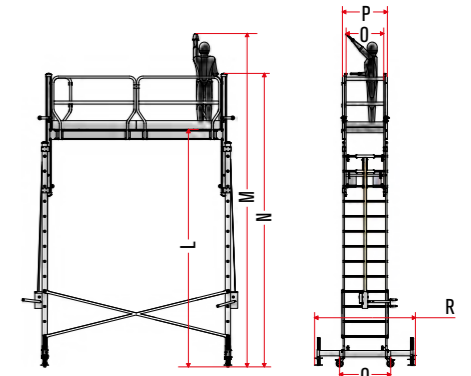
PRODOTTO BASE . BASE PRODUCT ART. TSA 320



H. Min. / H. Minimum



H. Max. Basis offen
H max base ouverte

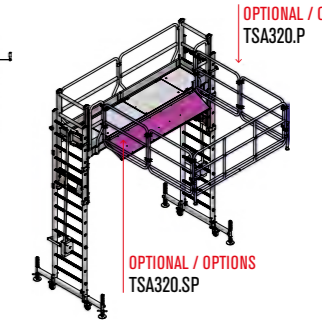
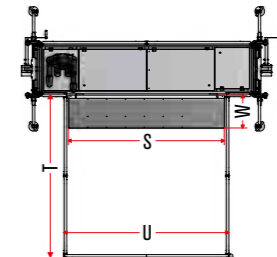
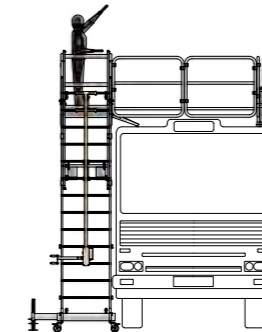


H. Max. mit Stabilisierungskreuzen
H max avec les crochilles de stabilisation

ACCESSORI . ACCESSORIES

ART. TSA 320.P ringhiera di protezione perimetrale / perimeter protection railing

ART. TSA 320.SP spondina regolabile in appoggio al mezzo / adjustable panel leaning on the vehicle

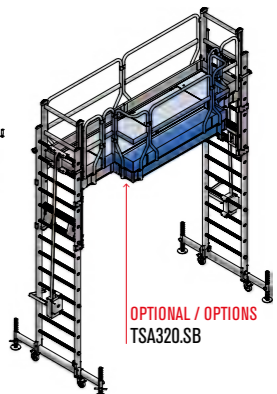
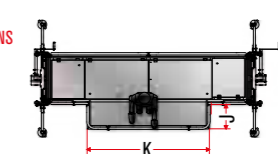
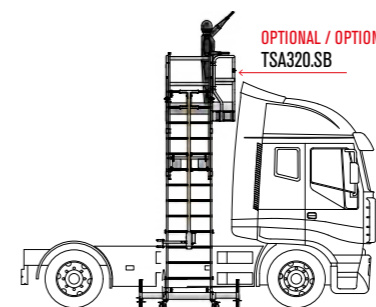


OPTIONAL / OPTIONS TSA320.P

OPTIONAL / OPTIONS TSA320.SP

ACCESSORI . ACCESSORIES

ART. TSA 320.SB sbalzo frontale / front overhang



OPTIONAL / OPTIONS TSA320.SB

TSA 320.P

protezione perimetrale / perimeter protection

RIFERIMENTO REFERENCE	CM
S	235
T	247
U	249

TSA 320.SP

spondina regolabile / adjustable panel

RIFERIMENTO REFERENCE	CM
S	235
W	50

TSA 320.SB

sbalzo frontale / front overhang

RIFERIMENTO REFERENCE	CM
J	40
K	200

TSA 320.AN

ancoraggio al mezzo / anchoring to the vehicle

TSA 320.CN

(Cancello di sbarco per accesso al TSA con scala)
(Landing gate to access to the TSA with ladder)

CONFIGURATOR
www.faraone.com
CONFIGURA IL TUO TSA
VAI SUL SITO.
CONFIGURE YOUR
TSA. GO TO
THE WEBSITE.

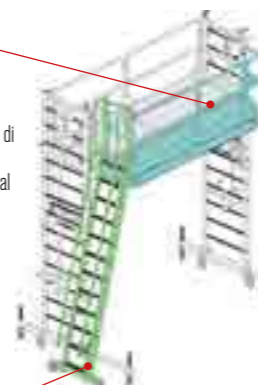
ACCESSORI . ACCESSORIES

ART. TSA320.SB50

Piano con sbalzo laterale da cm 50 completo di cancello di accesso
Top with 50 cm lateral overhang complete with access gate

ART. TSA320.SR

Scala regolabile in altezza per accedere al piano con sbalzo
Height adjustable ladder to access the top with overhang

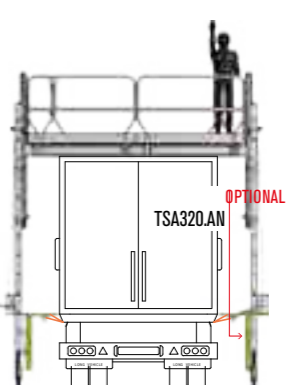


ACCESSORI . ACCESSORIES

ART. TSA 320.AN

Ancoraggio del trabattello all'automezzo. Necessario quando il TSA supera 4m e non è possibile applicare le croci stabilizzatrici.
Anchoring of the scaffolding to the vehicle. Required when the TSA exceeds 4 metres and the stabilising crosses cannot be applied.

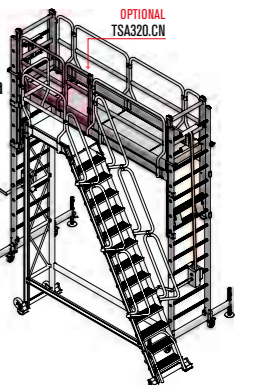
L'ancoraggio è composto da:
- 2 spuntoni che spingono sulla sponda del camion;
- 1 cinghia che collega alla base le 2 fiancate passando sotto al camion.
Anchoring consists of:
- 2 rods pushing on the truck side;
- 1 belt that connects the 2 sides to the base passing under the truck.



ACCESSORI ACCESSORIES

ART. TSA 320.CN

Cancello di sbarco a chiusura automatica (passaggio uomo cm.50) per accesso al TSA.
Automatic closure landing gate (50 cm. width) to access to the TSA.
Scala configurabile da Scala System.
Ladder that can be configured through "Scala system".



MOD. **SPECIALE AUTOMEZZI**

Attrezzature speciali per manutenzione automezzi.
Special equipment for vehicle maintenance operations.



LE IMMAGINI SONO FORNITE AL SOLO SCOPO ILLUSTRATIVO E NON COSTITUISCONO ELEMENTO CONTRATTUALE
THE IMAGES ARE PROVIDED ONLY FOR ILLUSTRATION PURPOSE AND DO NOT CONSTITUTE A CONTRACTUAL ELEMENT

"Conformi alle norme EN 131.7 e EN 14122. Alcune configurazioni di scala system, se pur superando i test di stabilità richiesti dalle norme europee EN131.7 e EN 14122, per aspetti dimensionali o tecnici possono risultare non conformi a tali norme."
"Compliant with EN 131.7 and EN 14122 Standards. Some Scala System configurations, even if exceeding the stability tests required by European standards EN 131.7 and EN 14122 may not comply with these standards in terms of dimensional or technical aspects."

OFFERTE SU RICHIESTA.
T. 0861.77221

OFFERS WILL BE MADE ON REQUEST.
T. +39.0861.77221

faraone
Industrie spa



42.68.20



37.62.18



42.63.18



Scala System doppia con protezione per accesso tetti degli automezzi.
Double Scala System with protection to access vehicle roofs.



Scala a castello con protezione richiudibile e regolabile in altezza.
Bunk ladder with foldable and height-adjustable protection.



Parapetto per accesso al camion in sicurezza.
Railing for safe access to the truck.



43.62.18



44.62.18



Scala a sbalzo per manutenzione motrici.
Cantilevered ladder for tractor maintenance.



40.62.18



39.62.18

LAVORAZIONI SPECIALI . SPECIAL PROCESSING

MOD. **SCALA SYSTEM ELEVABILE**

Sistema di scale regolabili in altezza.
Ladder system adjustable in height.

SCALA SYSTEM
ELEVATING LADDER



EN 131-7 EN 14122 D.L. 81

certificate



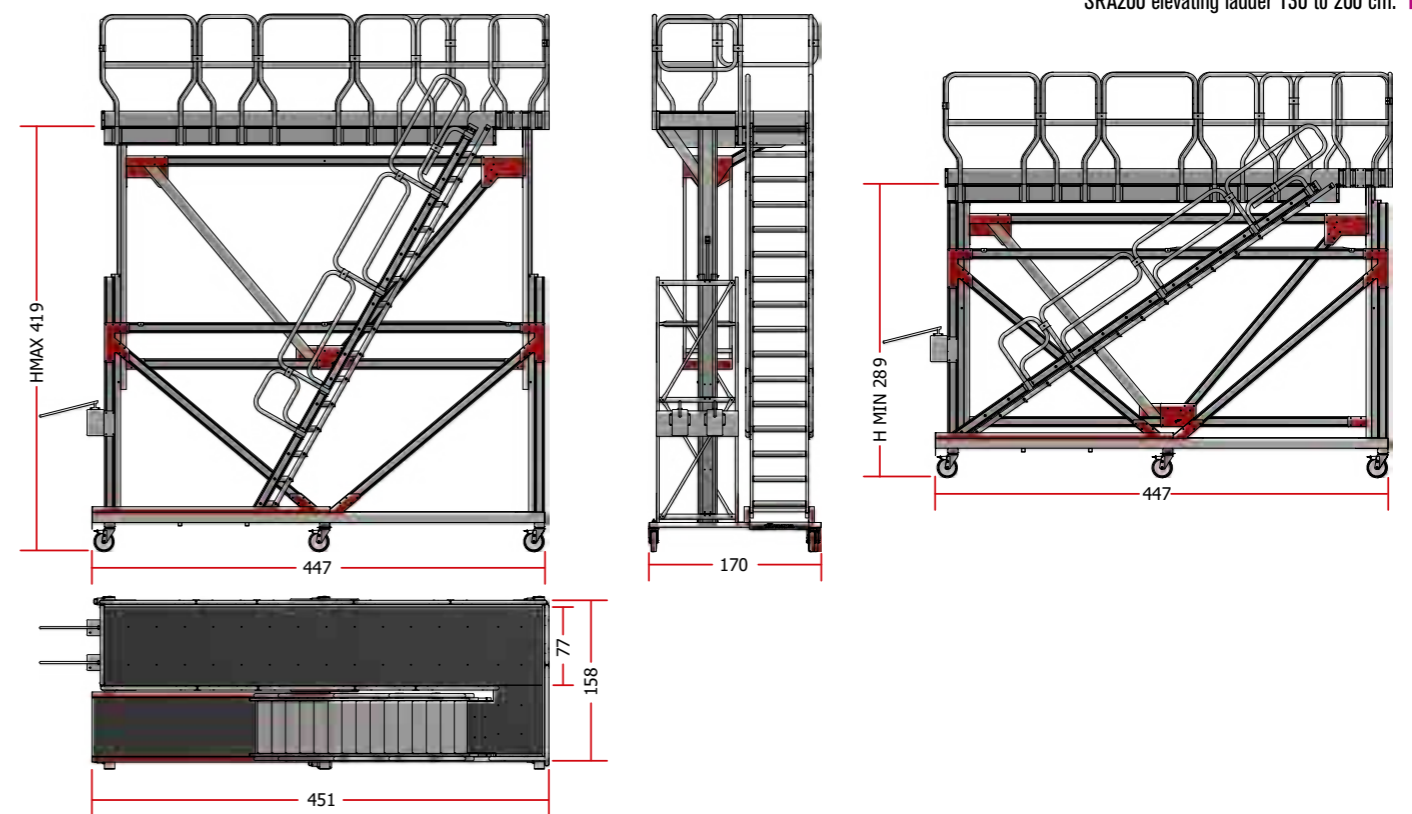
SCALA SYSTEM
CONFIGURATOR
www.faraone.com

CONFIGURA
LA TUA SCALA SYSTEM
VAI SUL SITO.
CONFIGURE YOUR
SCALA SYSTEM, GO TO
THE WEBSITE.

Faraone
Industrie spa



SRA200 Scala elevabile 130 a 200 cm.
SRA200 elevating ladder 130 to 200 cm.



LAVORAZIONI SPECIALI . SPECIAL PROCESSING

MOD. SGA SYSTEM

Sistema componibile di sgabelli professionali con gradini in alluminio mandorlato antiscivolo.
Range of professional step ladders, that can be assembled, with tear aluminium anti-slip steps.



CONFIGURA IL TUO SGA SYSTEM VAI SUL SITO. CONFIGURE YOUR SGA SYSTEM, GO TO THE WEBSITE.

<https://www.faraone.com/it/sga/configuratore.php>



CONFIGURABILE SU MISURA / CONFIGURABLE TO MEASURE

certificate



Fascia fermapiede.
Toe board.



Pratica maniglia per lo spostamento.
Practical handle to carry the product.



Ampi gradini ad alta resistenza.
Wide high-resistance steps.



80 mm wheel to promote movement.

LE IMMAGINI SONO FORNITE AL SOLO SCOPO ILLUSTRATIVO E NON COSTITUISCONO ELEMENTO CONTRATTUALE
THE IMAGES ARE PROVIDED ONLY FOR ILLUSTRATION PURPOSE AND DO NOT CONSTITUTE A CONTRACTUAL ELEMENT

"Conformi alle norme EN 131.7 e EN 14122. Alcune configurazioni di scala system, se pur superando i test di stabilità richiesti dalle norme europee EN131.7 e EN 14122, per aspetti dimensionali o tecnici possono risultare non conformi a tali norme."
"Compliant with EN 131.7 and EN 14122 Standards. Some Scala System configurations, even if exceeding the stability tests required by European standards EN 131.7 and EN 14122 may not comply with these standards in terms of dimensional or technical aspects."



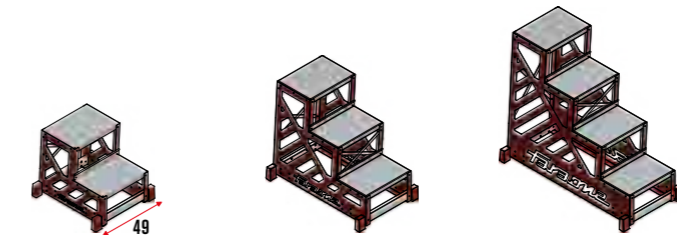
SGA SYSTEM CONFIGURATOR
www.faraone.com
CONFIGURA IL TUO SGA SYSTEM VAI SUL SITO. CONFIGURE YOUR SGA SYSTEM, GO TO THE WEBSITE.



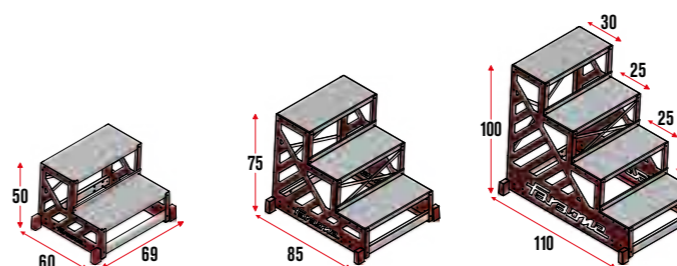
specifiche tecniche / technical specifications

COMPONI IL TUO SGA SYSTEM / COMPOSE YOUR SGA SYSTEM

1 SCEGLI IL MODULO BASE
CHOOSE THE BASIC MODULE

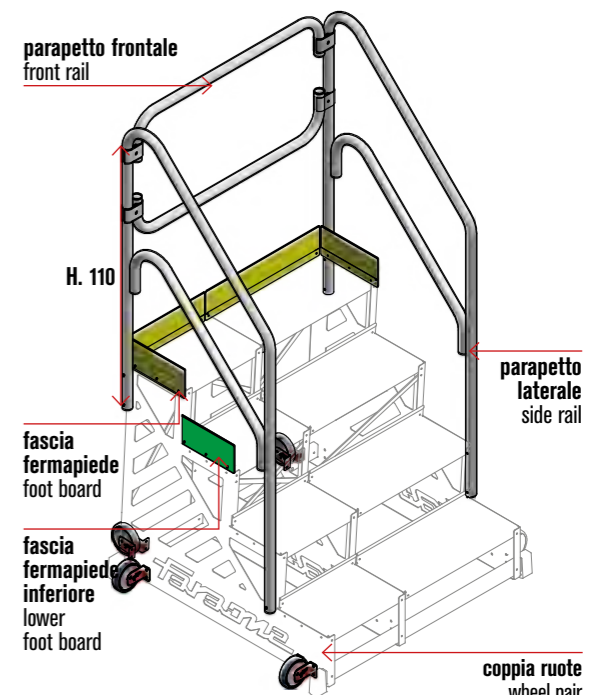


↑ **MODULO DA/ MODULE FROM L. 40 CM**



↑ **MODULO DA/ MODULE FROM L. 60 CM**

2 AGGIUNGI I COMPONENTI
ADD COMPONENTS



SGA SYSTEM CONFIGURATOR
www.faraone.com
CONFIGURA IL TUO SGA SYSTEM VAI SUL SITO. CONFIGURE YOUR SGA SYSTEM, GO TO THE WEBSITE.

SGA System viene consegnato smontato per poter rendere economico il costo di trasporto.
The SGA System is delivered disassembled, to grant cheap freight costs.

MOD. **SPECIALE PIATTAFORME**

Piattaforme speciali per manutenzione e lavorazioni particolari.
Special platforms for special maintenance and processing.



LE IMMAGINI SONO FORNITE AL SOLO SCOPO ILLUSTRATIVO E NON COSTITUISCONO ELEMENTO CONTRATTUALE
THE IMAGES ARE PROVIDED ONLY FOR ILLUSTRATION PURPOSE AND DO NOT CONSTITUTE A CONTRACTUAL ELEMENT

"Conformi alle norme EN 131.7 e EN 14122. Alcune configurazioni di scala system, se pur superando i test di stabilità richiesti dalle norme europee EN131.7 e EN 14122, per aspetti dimensionali o tecnici possono risultare non conformi a tali norme."
"Compliant with EN 131.7 and EN 14122 Standards. Some Scala System configurations, even if exceeding the stability tests required by European standards EN 131.7 and EN 14122 may not comply with these standards in terms of dimensional or technical aspects."

Faraone
Industrie spa



OFFERTE SU RICHIESTA.
T. 0861.77221

OFFERS WILL BE MADE ON REQUEST.
T. +39.0861.77221



47.64.18

REALIZZAZIONI SU MISURA GARANTITE DA OLTRE 40 ANNI DI ESPERIENZA.
CUSTOMISED PROJECTS GUARANTEED BY OVER 40 YEARS OF EXPERIENCE.



49.65.18



42.75.20

Carrello elevatore per stoccaggio gomme.
Stock picker for tire storage.



48.64.18

Speciale piattaforma sagomata a doppia salita
Special double sided shaped platform



43.75.20



44.75.20

LAVORAZIONI SPECIALI - SPECIAL PROCESSING

MOD. **SPECIALE PIATTAFORME**

Piattaforme speciali per manutenzione e lavorazioni particolari.
Special platforms for special maintenance and processing.



55.66.18



56.66.18

Speciale piattaforma sagomata a doppia salita.
Special double sided shaped platform.

REALIZZAZIONI SU MISURA GARANTITE DA OLTRE 40 ANNI DI ESPERIENZA. CUSTOMISED PROJECTS GUARANTEED BY OVER 40 YEARS OF EXPERIENCE.



55.66.18



62.68.18

LE IMMAGINI SONO FORNITE AL SOLO SCOPO ILLUSTRATIVO E NON COSTITUISCONO ELEMENTO CONTRATTUALE
THE IMAGES ARE PROVIDED ONLY FOR ILLUSTRATION PURPOSE AND DO NOT CONSTITUTE A CONTRACTUAL ELEMENT

"Conformi alle norme EN 131.7 e EN 14122. Alcune configurazioni di scala system, se pur superando i test di stabilità richiesti dalle norme europee EN131.7 e EN 14122, per aspetti dimensionali o tecnici possono risultare non conformi a tali norme."
"Compliant with EN 131.7 and EN 14122 Standards. Some Scala System configurations, even if exceeding the stability tests required by European standards EN 131.7 and EN 14122 may not comply with these standards in terms of dimensional or technical aspects."

OFFERTE SU RICHIESTA.
T. 0861.77221

OFFERS WILL BE MADE ON REQUEST.
T. +39.0861.77221

Faraone
Industrie spa



59.67.18

Piattaforma per sbarco in quota per 2 operatori. Omologata dal TÜV.
Platform for exit at height for 2 operators. Homologated by the TÜV.



45.77.20



Piattaforma Elevah per lo sbarco in quota per 1 operatore.
Elevah platform for exit at height for 1 operator.



MOD. SPECIALE PIATTAFORME

Piattaforme speciali per manutenzione e lavorazioni particolari.
Special platforms for special maintenance and processing.



61.68.18



63.68.18



64.68.18



65.68.18



MOD. SPECIALE PIATTAFORME

Piattaforme speciali per manutenzione e lavorazioni in cantina.
Special platforms for maintenance and processing in the cellar.



Faraone
Industrie spa



PERSONALIZZABILE / CUSTOMISABLE

REALIZZAZIONI SU MISURA GARANTITE DA OLTRE 40 ANNI DI ESPERIENZA. CUSTOMISED PROJECTS GUARANTEED BY OVER 40 YEARS OF EXPERIENCE.

OFFERTE SU RICHIESTA. OFFERS WILL BE MADE ON REQUEST.
T. +39.0861.77221

PRELIEVO E STOCCAGGIO DELLE BARRIQUES IN MODO AUTOMATICO RISPARMIANDO TEMPO, FATICA E SOLDI. AUTOMATIC PICK-UP AND STORAGE OF BARRIQUES SAVING TIME, ENERGY, AND MONEY.



Sollevamateriale con speciale sistema di carico per cantine: sistema Barriques. Material lifts with special loading system for cellars: Barrique system.

LA SOSTENIBILE LEGGEREZZA E LA RESISTENZA.

SUSTAINABLE LIGHTNESS AND RESISTANCE.

La progettazione su misura è una costante anche per i palchi ed i soppalchi Faraone, il cui limite di utilizzo è davvero solo l'immaginazione. Quando nasce un'esigenza, le strutture in alluminio si rivelano facili da montare, leggere e resistenti.

Tailor-made design is also applied to Faraone stages and stands, whose use is only limited by your imagination. The aluminium structures are light, strong and easy to install.



PALCHI E SOPPALCHI/ STAGES AND STANDS

Esempi di realizzazioni di palchi e soppalchi in alluminio.
Example of aluminium platforms and stands.



PALCHI E SOPPALCHI
www.faraone.com
CONFIGURA IL TUO PALCO O SOPPALCO VAI SUL SITO. CONFIGURE YOUR PLATFORM OR STAND, GO TO THE WEBSITE.



PER REALIZZARE IL TUO PALCO O SOPPALCO,
USA IL CONFIGURATORE
CHE TROVI SUL SITO:
www.faraone.com

TO CREATE YOUR PLATFORM OR STAND,
USE THE CONFIGURATOR
ON THE WEBSITE:
www.faraone.com



PALCHI E SOPPALCHI
www.faraone.com
CONFIGURA IL TUO PALCO O SOPPALCO VAI SUL SITO. CONFIGURE YOUR PLATFORM OR STAND, GO TO THE WEBSITE.

Speciale uso per sistemazione di aree esterne di attività pubbliche.
Special use for maintenance of public outdoor areas.

PER REALIZZARE IL TUO PALCO O SOPPALCO, USA IL CONFIGURATORE CHE TROVI SUL SITO:

TO CREATE YOUR PLATFORM OR STAND, USE THE CONFIGURATOR ON THE WEBSITE:

www.faraone.com

PALCHI E SOPPALCHI STAGES AND STANDS

RAPIDO DA MONTARE, LEGGERO E SUPER RESISTENTE / FAST TO MOUNT, LIGHT AND SUPER RESISTANT

1

PALCHI E SOPPALCHI
www.faraone.com
CONFIGURA IL TUO PALCO O SOPPALCO VAI SUL SITO. CONFIGURE YOUR PLATFORM OR STAND, GO TO THE WEBSITE.

CARATTERISTICHE TECNICHE E PORTATE
TECHNICAL CHARACTERISTICS AND LOADING CAPACITY

> **ALTEZZE DISPONIBILI:**
80, 110, 140, 180 CM

> **PIANI DISPONIBILI DUE MISURE:**
1 - MODULO PIANO CM. 100X100 CON PORTATA MAX 600 KG.
2 - MODULO PIANO CM. 200X100 CON PORTATA MAX 300 KG.

> **AVAILABLE HEIGHTS:**
80, 110, 140, 180 CM

> **DECKS AVAILABLE IN TWO SIZES:**
1 - DECK MODULE CM. 100X100 WITH MAX CAPACITY 600 KG.
2 - DECK MODULE CM. 200X100 WITH MAX CAPACITY 300 KG.



Piedino regolabile.
Adjustable foot.



Piantone universale a 4 attacchi.
Universal pole with 4 links.



Ganascia di fissaggio rapido a coda di rondine.
Dovetail fixing jaw.



Trave di base ad alta resistenza.
High-resistant base beam.



Piano in legno lamellare con telaio in alluminio.
High-resistant base beam.



Piano in alluminio antisdrucciolo.
High-resistant base beam.

SCALA PER ACCESSO AL PALCO LADDER FOR DECK ACCESS

2

SCALA SYSTEM CONFIGURATOR
www.faraone.com
CONFIGURA LA TUA SCALA SYSTEM VAI SUL SITO. CONFIGURE YOUR SCALA SYSTEM, GO TO THE WEBSITE.



GRADINO ANTISCIVOLO CM 25 CON UNA LARGHEZZA DI CM 60, 80 E 100.
25 CM ANTI-SLIP RUNG, WITH A WIDTH OF 60, 80, AND 100.



CONFIGURA IL TUO PARAPETTO, VAI SUL SITO.
CONFIGURE YOUR RAILINGS, GO TO THE WEBSITE.

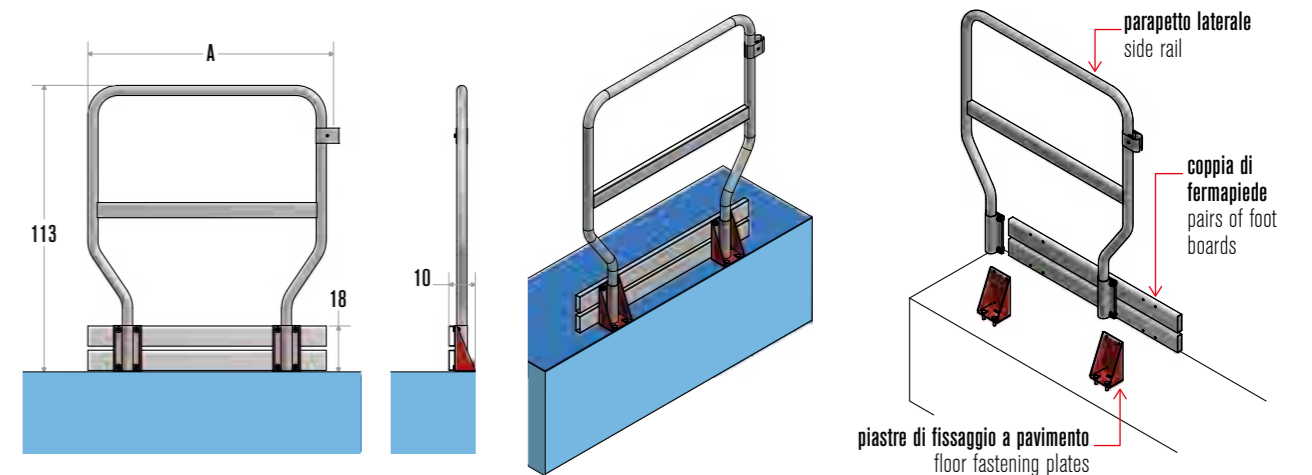
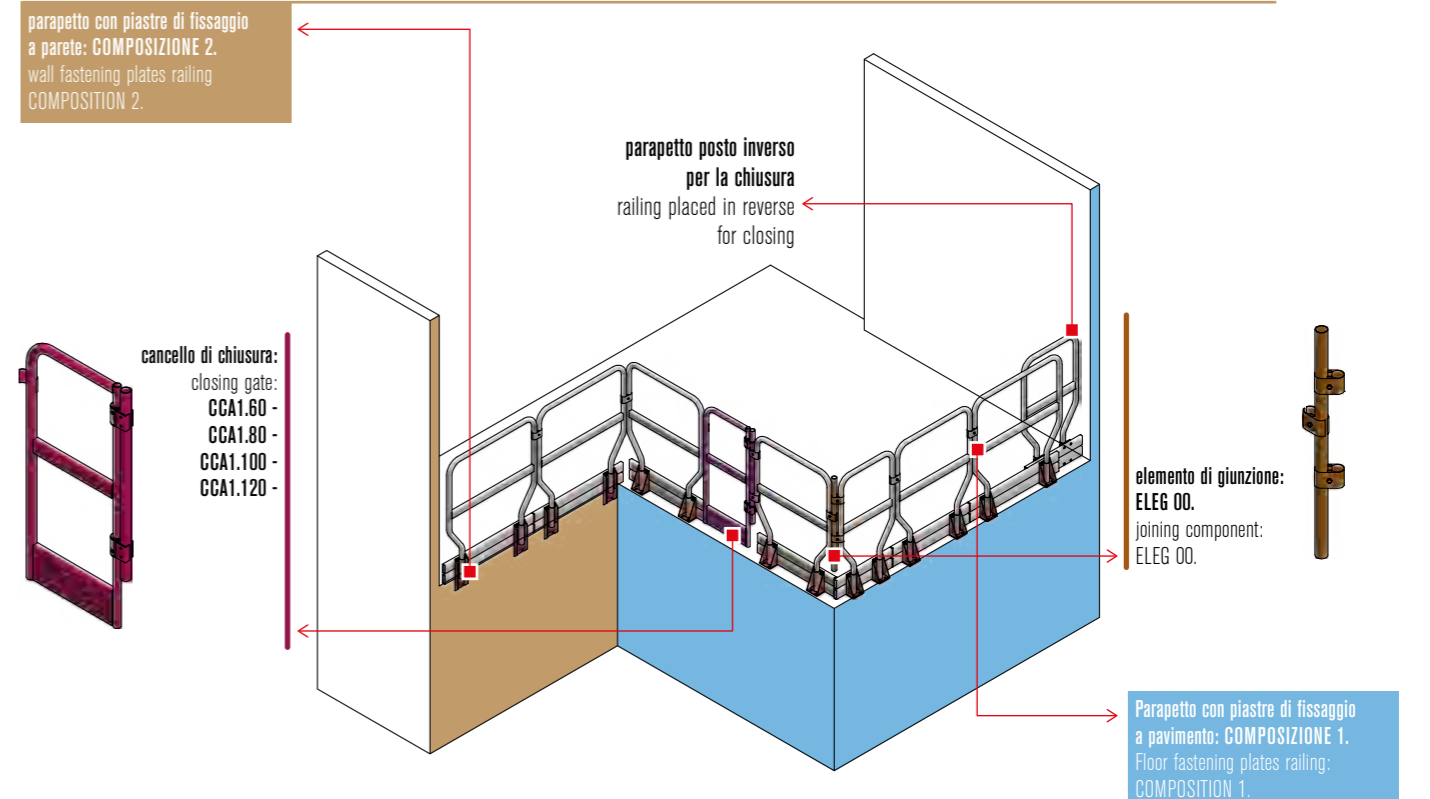
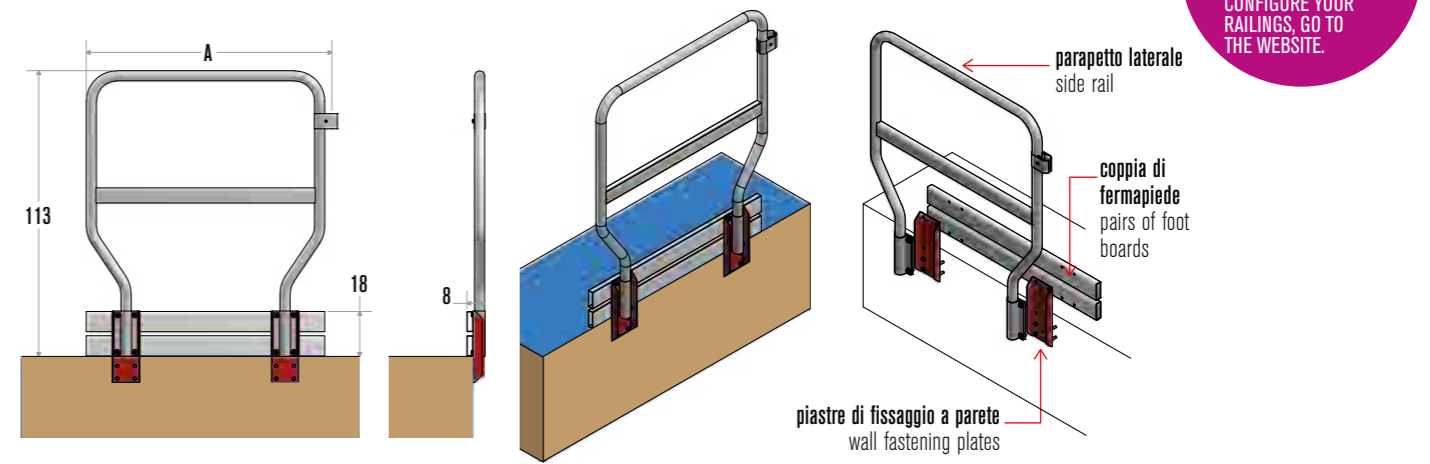
<https://www.faraone.com/it/scheda/551/67/22/configuratore-parapetti>

PARAPETTI / RAILINGS

faraone
Industrie spa



PARAPETTI CONFIGURATOR
www.faraone.com
CONFIGURA IL TUO PARAPETTO VAI SUL SITO. CONFIGURE YOUR RAILINGS, GO TO THE WEBSITE.





Il sistema HW, alla base dei sollevatutto in alluminio Faraone, è sinonimo di utilizzo multifunzionale, speciali kit per carico e scarico di lastre in vetro, pannelli fotovoltaici, impermeabilizzazioni, meccanismi di sicurezza unici.
Tutto un programma, personalizzato ed esclusivo.

The HW system, at the basis of the Faraone aluminium material lifts, means unique multi-functional use, special kits for glass sheets loading and unloading operations, photovoltaic panels, waterproofing, and safety mechanisms.
A unique and customised programme.

HW. UNA SIGLA CHE È TUTTO UN PROGRAMMA.

HW. THE ABBREVIATION SAYS IT ALL.

Sollevatore di materiali in alluminio con portata max di 250 Kg.
Aluminium material lift with max capacity of 250 Kg.



HW CONFIGURATOR
www.faraone.com
CONFIGURA IL TUO SOLLEVAMATERIALE VAI SUL SITO.
CONFIGURE YOUR HW MATERIAL GO TO THE WEBSITE.

LE IMMAGINI SONO FORNITE AL SOLO SCOPO ILLUSTRATIVO E NON COSTITUISCONO ELEMENTO CONTRATTUALE
THE IMAGES ARE PROVIDED ONLY FOR ILLUSTRATION PURPOSE AND DO NOT CONSTITUTE A CONTRACTUAL ELEMENT



SOLLEVAMENTO DISPONIBILE
LIFT DISPONIBILE

MANUALE / MANUAL

ELETTRICO / ELECTRIC



Compatto e facile da spostare.
Compact and easy to move.



Ruota Ø 125 con freno a pressione.
Ø 125 wheel with pressure brake.

ESEMPI DI REALIZZAZIONE / INSTALLATION EXAMPLES



HW BIG con HW.09, piano con rulli orientabili per magazzini e servizi cimiteriali.
HW BIG with HW.09, platform with adjustable rollers for warehouses and cemetery services.



HW BIG con HW.PI, pinza di presa idraulica per sollevamento bobine.
HW BIG with HW.PI, hydraulic gripper for lifting reels.



COMPONENTI / COMPONENTS



HW.EL
Sollevamento elettrico a batterie con caricabatteria. Battery-operated electric lifting with battery charger.



HW.09
Piano con rulli orientabili per magazzini. Platform with adjustable rollers for warehouses.



HW.PI
Pinza di presa idraulica per sollevamento bobine. Portata 100 Kg. Hydraulic gripper for lifting reels. 100 kg capacity.



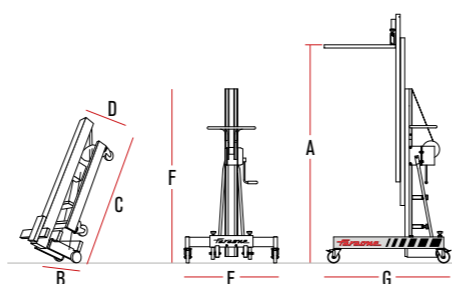
HW.S4
Kit ventose con supporto orientabile per il sollevamento del vetro. Portata kg 100. Suction cup kit with adjustable support to lift glass. 100 kg capacity.



HW.S5
Base zavorrata per evitare lo sbalzo frontale, zavorra varia in base all'altezza ed alla portata. Ballasted base to avoid front overhang, ballast varies according to height and capacity.

specifiche tecniche / technical specifications

ARTICOLO ITEM	PESO KG. WEIGHT KG.	PORTATA KG. CAPACITY KG.	A cm	B cm	C cm	D cm	E cm	F cm	G cm
HW 415 BIG	86	250	415	45	178	63	96	182	115
HW 550 BIG	103	200	550	45	178	63	131	182	152
HW 630 BIG	129	150	630	45	198	63	131	202	152



Sollevamateriali in alluminio con portata max di 200 Kg.
Aluminium material lift with max. capacity of 200 Kg.



HW CONFIGURATOR
www.faraone.com
CONFIGURA IL TUO SOLLEVAMATERIALE VAI SUL SITO.
CONFIGURE YOUR HW MATERIAL, GO TO THE WEBSITE.

LE IMMAGINI SONO FORNITE AL SOLO SCOPO ILLUSTRATIVO E NON COSTITUISCONO ELEMENTO CONTRATTUALE
THE IMAGES ARE PROVIDED ONLY FOR ILLUSTRATION PURPOSE AND DO NOT CONSTITUTE A CONTRACTUAL ELEMENT



SOLLEVAMENTO DISPONIBILE
LIFT DISPONIBLE

MANUALE / MANUAL

ELETTRICO / ELECTRIC



Compatto e facile da spostare.
Compact and easy to move.



Ruota Ø 125 con freno a pressione.
Ø 125 wheel with pressure brake.

ESEMPI DI REALIZZAZIONE / INSTALLATION EXAMPLES



HW 270 S con HW.S5, base zavorrata che varia in base all'altezza ed alla portata.
HW 270 S with HW.S5, ballasted base which varies according to height and capacity.



HW 270 S con HW.S4, Kit ventose per il sollevamento del vetro. Portata kg 100.
HW 270 S with HW.S4, Suction cup kit to lift glass. 100 kg capacity.



HW 270 S con HW.FR, Forche regolabili per prelievo e posizionamento barriques.
HW 270 S with HW.FR, Adjustable forks to pick up and position barriques.

COMPONENTI / COMPONENTS



HW.EL
Sollevamento elettrico a batterie con caricabatteria. Battery-operated electric lifting with battery charger.



HW.09
Piano con rulli orientabili per magazzini. Platform with adjustable rollers for warehouses.



HW.FR
Forche regolabili in larghezza con spessori per prelievo e posizionamento barriques. Width adjustable forks with shims to pick up and position barriques.



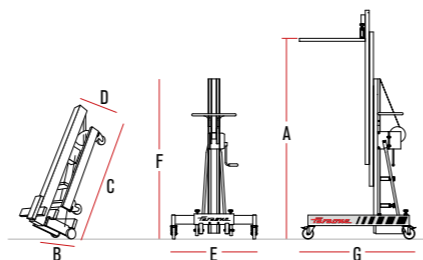
HW.S4
Kit ventose con supporto orientabile per il sollevamento del vetro. Portata kg 100. Suction cup kit with adjustable support to lift glass. 100 kg capacity.



HW.S5
Base zavorrata per evitare lo sbalzo frontale, zavorra varia in base all'altezza ed alla portata. Ballasted base to avoid front overhang, ballast varies according to height and capacity.

specifiche tecniche / technical specifications

ARTICOLO ITEM	PESO KG. WEIGHT KG.	PORTATA KG. CAPACITY KG.	A cm	B cm	C cm	D cm	E cm	F cm	G cm
HW 270 S	55	200	270	45	178	63	96	182	115
HW 415 S	63	150	415	45	178	63	96	182	115



Sollevamateriali con base bassa facile accesso con portata max di 100 Kg.
Material lift with low easy access base with max capacity 100 kg.



HW CONFIGURATOR
www.faraone.com
CONFIGURA IL TUO SOLLEVAMATERIALE VAI SUL SITO.
CONFIGURE YOUR HW MATERIAL, GO TO THE WEBSITE.

LE IMMAGINI SONO FORNITE AL SOLO SCOPO ILLUSTRATIVO E NON COSTITUISCONO ELEMENTO CONTRATTUALE
THE IMAGES ARE PROVIDED ONLY FOR ILLUSTRATION PURPOSE AND DO NOT CONSTITUTE A CONTRACTUAL ELEMENT



SOLLEVAMENTO DISPONIBILE
LIFT DISPONIBLE

MANUALE / MANUAL

ELETTRICO / ELECTRIC



Speciale base bassa per accesso facile/pallet.
Special low base for easy access/pallets.



Ruota ø 125 con freno a pressione.
Ø 125 wheel with pressure brake.

ESEMPI DI REALIZZAZIONE / INSTALLATION EXAMPLES



HW.I con HW.BR, braccio per il prelievo di bobine azionabile dal basso.
HW.I with HW.BR, boom to pick up reels, driven from below.



HW.I con HW.HW.2, braccio con sistema di blocco del tubo e rotazione per il prelievo di bobine.
HW.I with HW.HW.2, boom with pipe block system and rotation to pick up reels.

COMPONENTI / COMPONENTS



HW.EL
Sollevamento elettrico a batterie con caricabatteria. Battery-operated electric lifting with battery charger.



HW.1
Braccio oscillante per il prelievo di bobine. Interno tubo da 75 a 150 mm. Portata max 80kg. Swinging boom to pick up reels. Internal pipe from 75 to 150 mm. Max capacity 80kg.



HW.2
Tubo per prelievo bobine con estrattore elettrico, peso max estrazione 50 Kg. Pipe to pick up reels with electric extractor, max extraction weight 50 kg.



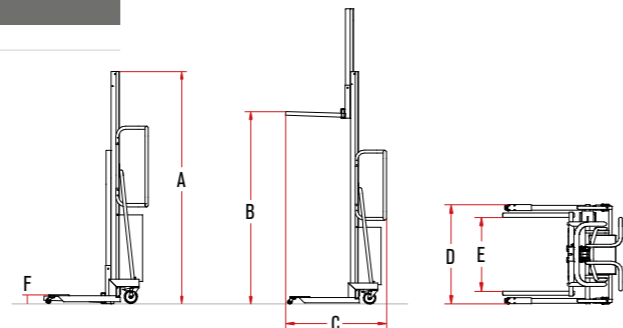
HW.BR
Braccio per blocco bobine azionabile dal basso. Boom to block reels, driven from below.



HW.FR
Forche regolabili in larghezza con spessori per prelievo e posizionamento barriques. Width adjustable forks with shims to pick up and position barriques.

specifiche tecniche / technical specifications

ARTICOLO ITEM	PESO KG. WEIGHT KG.	PORTATA KG. CAPACITY KG.	A cm	B cm	C cm	D cm	E cm	F cm
HW.I	130	100	282	240	97	96	50/71	8



Sollevamateriali compatto con base in acciaio con portata max di 200 Kg.
Compact material lift with steel base with max capacity 200 kg.



HW CONFIGURATOR
www.faraone.com
CONFIGURA IL TUO SOLLEVAMATERIALE VAI SUL SITO.
CONFIGURE YOUR HW MATERIAL, GO TO THE WEBSITE.

LE IMMAGINI SONO FORNITE AL SOLO SCOPO ILLUSTRATIVO E NON COSTITUISCONO ELEMENTO CONTRATTUALE
THE IMAGES ARE PROVIDED ONLY FOR ILLUSTRATION PURPOSE AND DO NOT CONSTITUTE A CONTRACTUAL ELEMENT



SOLLEVAMENTO DISPONIBILE
LIFT DISPONIBLE

ELETTRICO / ELECTRIC



Speciale base bassa per accesso facile/pallet.
Special low base for easy access/pallets.



Sollevamento idraulico ad alta velocità con comando proporzionale elettrico.
High speed hydraulic lifting with proportional electric control.

ESEMPI DI REALIZZAZIONE / INSTALLATION EXAMPLES



HW.I BIG con HW.HW.2, braccio con sistema di blocco del tubo e rotazione per il prelievo di bobine.
HW.I BIG with HW.HW.2, boom with pipe block system and rotation to pick up reels.



HW.I BIG con HW.RU, forche regolabili per il prelievo di pneumatici.
HW.I BIG with HW.RU, adjustable forks to pick up tyres.

COMPONENTI / COMPONENTS



HW.1
Braccio oscillante per il prelievo di bobine. Interno tubo da 75 a 150 mm. Portata max 150kg.
Swinging boom to pick up reels. Internal pipe from 75 to 150 mm. Max capacity 150kg.



HW.2
Tubo per prelievo bobine con estrattore elettrico, peso max estrazione 50 Kg.
Pipe to pick up reels with electric extractor, max extraction weight 50 kg.



HW.BR
Braccio per blocco bobine azionabile dal basso.
Boom to block reels, driven from below.



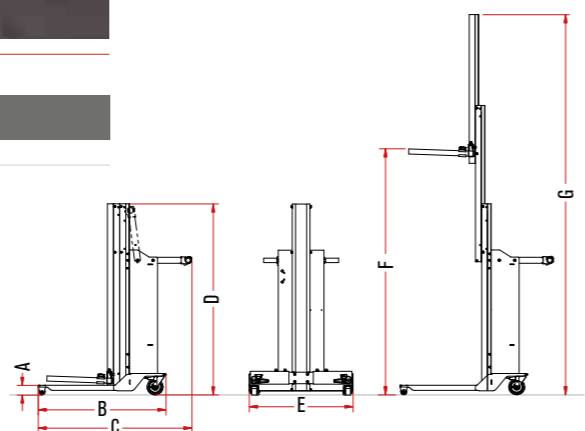
HW.RU
Forche con rullo con base larga.
Forks with rollers with large base.



HW.FR
Forche regolabili in larghezza con spessori per prelievo e posizionamento barriques.
Width adjustable forks with shims to pick up and position barriques.

specifiche tecniche / technical specifications

ARTICOLO ITEM	PESO KG. WEIGHT KG.	PORTATA KG. CAPACITY KG.	A cm	B cm	C cm	D cm	E cm	F cm	G cm
HW.I BIG	130	200	8	99	120	149	80	210	349





Piattforme di lavoro, a giorno e di appoggio, verticali, per magazzino, singole o multiscala: si può parlare di standardizzazione, per le scale e gli sgabelli professionali, solo se ci si riferisce al loro uso. Perché in realtà, i prodotti Faraoone non hanno nulla di "standard": sono molto più maneggevoli, molto più efficienti, molto più sicuri della media.

Single or multi-purpose open, leaning, and vertical work platforms for warehouses: professional ladders and steps can be standard only if we refer to their use. Because the truth is that Faraoone products are everything but "standard", as they are easier to handle, more efficient, and safer than average.

**STANDARD SÌ,
MA MOLTO
PIÙ SICURI.**

LIKE STANDARD LADDERS, BUT MUCH SAFER.

MOD. PICK

Scala picking con piano ad elevazione elettrica.
Picking ladder with electric lifting platform.



Lo spostamento è facilitato dalle ruote del sistema Sicur-Stop. Displacement is facilitated by the Sicur-Stop system wheels.



Gradino da 15 cm. per una salita sicura. 15 cm steps ensuring safe climbing.

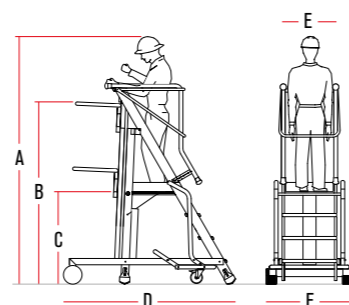


**SICUR-STOP!
INCLUSO
INCLUDED**

LE IMMAGINI SONO FORNITE AL SOLO SCOPO ILLUSTRATIVO E NON COSTITUISCONO ELEMENTO CONTRATTUALE. THE IMAGES ARE PROVIDED ONLY FOR ILLUSTRATION PURPOSE AND DO NOT CONSTITUTE A CONTRACTUAL ELEMENT.

specifiche tecniche / technical specifications

ARTICOLO ITEM	N° GRADINI N. OF RUNGS	PESO KG. WEIGHT KG.	A. cm	B. cm	C. cm	D. cm	E. cm	F. cm
PICK10	4	68	278	190	98	180	58	90
PICK15	6	83	326	238	146	210	58	90
PICK20	8	93	374	286	194	240	58	100
PICK25	10	100	423	335	243	270	58	110



- La norma EN 131-7 viene applicata per quanto è compatibile per sistema sollevamento CE
Standard EN 131-7 is applied as it is compatible with the CE lifting system.

MOD. PICK 120

Scala a forbice con area lavoro protetta.
Double-sided ladders with protected work area.



Variante: sollevamento manuale del piano picking. Manual adjustment of the picking plate.



Ampio piano di carico 50x40. cm portata 100 Kg, altre misure su richiesta. Large loading platform 50x40. cm capacity 100 Kg, other measures upon request.



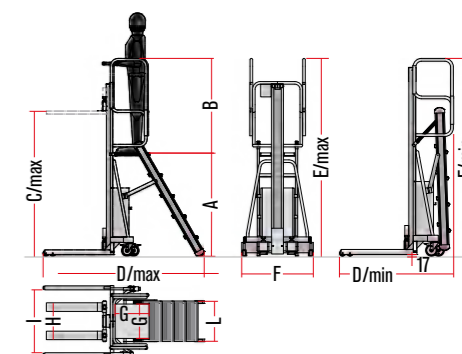
Accesso facile e sicurezza a 360° con il sistema di protezione semplice da usare e garanzia di resistenza. Easy access and a 360° safety protection system, very easy to use and guarantee of resistance.



LE IMMAGINI SONO FORNITE AL SOLO SCOPO ILLUSTRATIVO E NON COSTITUISCONO ELEMENTO CONTRATTUALE. THE IMAGES ARE PROVIDED ONLY FOR ILLUSTRATION PURPOSE AND DO NOT CONSTITUTE A CONTRACTUAL ELEMENT.

specifiche tecniche / technical specifications

ARTICOLO ITEM	N° GRADINI N. OF RUNGS	PESO KG. WEIGHT KG.	A. cm	B. cm	C. cm	min/max D. cm	min/max E. cm	F. cm	G. cm	H. cm	I. cm	L. cm
PICK120	5	80	120	110	169	187/121	230/210	83	40	43	73	47



Ingombro ridotto per un facile trasporto. Compact size for easy transportation.



certificate



LE IMMAGINI SONO FORNITE AL SOLO SCOPO ILLUSTRATIVO E NON COSTITUISCONO ELEMENTO CONTRATTUALE
THE IMAGES ARE PROVIDED ONLY FOR ILLUSTRATION PURPOSE AND DO NOT CONSTITUTE A CONTRACTUAL ELEMENT

50.000
resistance/cycles
EN 131-2: 2018
USO PROFESSIONALE
PROFESSIONAL USE



Parte posteriore verticale. Salita super confortevole, con inclinazione a 60°.
Vertical rear part, extremely easy to step up, with 60° inclination.

SICUR-STOP!
01



- 1. BASE STABILIZZATRICE SOLLEVATA
1. STABILISING LIFTED BASE
- 2. RUOTE ADERENTI AL SUOLO
2. WHEELS ADERENT TO THE GROUND

02



- 1. BASE STABILIZZATRICE ADERENTE AL SUOLO
1. STABILISING BASE ADHERENT TO THE GROUND
- 2. LE RUOTE SONO SOLLEVATE DA TERRA
2. WHEELS ARE LIFTED FROM THE GROUND

BASE COMPATTA / COMPACT BASE



Lo spostamento è facilitato dalle ruote del sistema Sicur-Stop.
Displacement is facilitated by the Sicur-Stop system wheels.



Croce stabilizzatrice.
Stabilizing cross brace.



30 Kg
Norma Europea
UNI EN 131-7

Supera il test antiribaltamento laterale.
It passes the lateral tilting test.



Sicuro piano di lavoro.
Safe working platform.

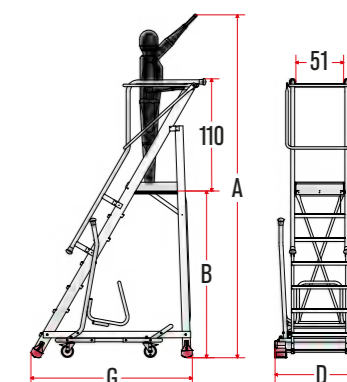


Gradino da 15 cm. per una salita sicura.
15 cm steps ensuring safe climbing.

specifiche tecniche / technical specifications

ARTICOLO ITEM	N° GRADINI N. OF RUNGS	PESO KG. WEIGHT KG.	A. cm	B. cm	D. cm	G. cm
100/MFTS	4	35	280	100	80	122
125/MFTS	5	40	304	124	80	136
150/MFTS	6	41	332	152	80	153
200/MFTS	7	44	353	173	90	166
250/MFTS	8	46	377	197	90	180
275/MFTS	9	56	407	227	100	197
300/MFTS	10	62	425	245	100	210
325/MFTS	11	157	449	269	110	225
350/MFTS	12	165	473	293	110	240
375/MFTS	13	171	500	320	110	256
400/MFTS	14	202	521	341	120	269
450/MFTS	15	206	545	365	120	284

■ SENZA ZAVORRA / WITHOUT BALLAST
■ CON ZAVORRA / WITH BALLAST





certificate



LE IMMAGINI SONO FORNITE AL SOLO SCOPO ILLUSTRATIVO E NON COSTITUISCONO ELEMENTO CONTRATTUALE
THE IMAGES ARE PROVIDED ONLY FOR ILLUSTRATION PURPOSE AND DO NOT CONSTITUTE A CONTRACTUAL ELEMENT



50.000
resistance/cycles
EN 131-2: 2018
USO PROFESSIONALE
PROFESSIONAL USE



Ingombro ridotto per un facile trasporto.
Compact size for easy transportation.



Stabilizzatori aperti.
Open stabilisers.



Stabilizzatori chiusi.
Closed stabilisers.



30 Kg
Norma Europea
UNI EN 131-7

Supera il test antiribaltamento laterale.
It passes the lateral tilting test.



Accesso facile e sicurezza a 360°.
Easy access and a 360°.



Sicuro piano di lavoro.
Safe working platform.



Facile e comoda da spostare.
Easy to move.



Nuova base stabilizzatrice.
New stabilizer base.

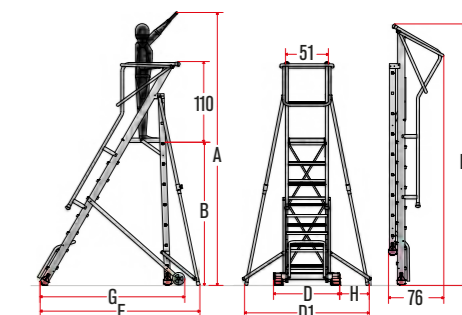


Gradino da 15 cm. per una salita sicura.
15 cm steps ensuring safe climbing.

specifiche tecniche / technical specifications

ARTICOLO ITEM	N° GRADINI N. OF RUNGS	PESO KG. WEIGHT KG.	STABIL. STABIL.	A .cm	B .cm	D .cm	D1.cm	F .cm	G .cm	H .cm	L .cm
70/SMT	3	24	NO	256	76	80	/	/	130	/	243
100/SMT	4	27	NO	280	100	80	/	/	140	/	261
125/SMT	5	36	SI	305	122	80	190	179	154	58	285
150/SMT	6	37	SI	331	149	80	187	193	171	54	310
200/SMT	7	38	SI	353	173	90	187	206	184	48,5	335
250/SMT	8	40	SI	377	197	90	184	219	199	47	360
275/SMT	9	45	SI	406	226	100	244	259	215	72	385
300/SMT	10	49	SI	425	245	100	241	270	228	71	410
325/SMT	11	50	SI	449	269	110	242	285	243	65,5	435
350/SMT	12	53	SI	473	293	110	237	299	258	63	459
375/SMT	13	55	SI	500	317	110	244	318	274	67	484
400/SMT	14	58	SI	521	341	120	241	330	287	60	509
450/SMT	15	61	SI	545	365	120	260	352	302	70	533
500/SMT	17	66	SI	593	413	120	296	395	331	88	583

■ SENZA STABILIZZATORI / WITHOUT STABILIZING
■ CON STABILIZZATORI / WITH STABILIZING



Piattaforma di lavoro sicura.
Safe working platform.

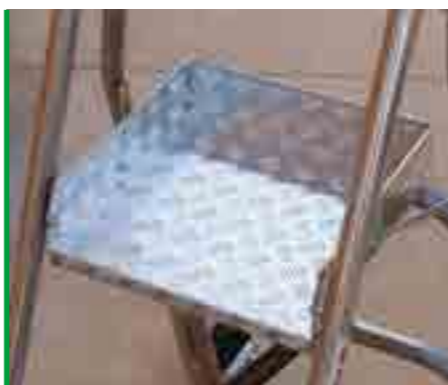


50.000
resistance/cycles
EN 131-2: 2018
USO PROFESSIONALE
PROFESSIONAL USE



30 Kg
Norma Europea
UNI EN 131-7

Supera il test antiribaltamento laterale.
It passes the lateral tilting test.



Sicuro piano di lavoro 40x40 cm.
Safe working platform cm 40x40.



Ingombro ridotto
per un facile
trasporto.
Compact size for
easy transportation.

01



Accesso facile e sicurezza
a 360° con il sistema di protezione
semplice da usare e garanzia di
resistenza.
Easy access and all-round protection
system, which is considerably resistant
and easy to use.

02



03



LE IMMAGINI SONO FORNITE AL SOLO SCOPO ILLUSTRATIVO E NON COSTITUISCONO ELEMENTO CONTRATTUALE
THE IMAGES ARE PROVIDED ONLY FOR ILLUSTRATION PURPOSE AND DO NOT CONSTITUTE A CONTRACTUAL ELEMENT



Base scala dal design ergonomico per superare
diversi ostacoli.
The base is ergonomically designed to overcome various
obstacles.



Stabilizzatore telescopico necessario per modelli
PL5 e PL6.
Telescopic stabilizer required on models
PL5 and PL6.

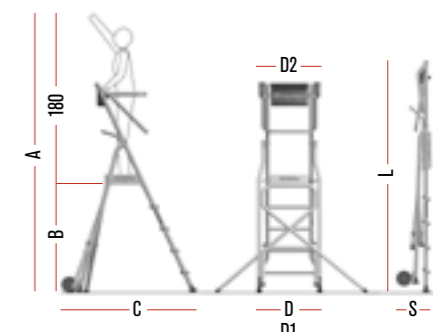


Stabilità assoluta in fase di lavoro e spostamento
comodo e rapido.
Absolute stability while working and rapid and easy
displacement.

specifiche tecniche / technical specifications

ARTICOLO ITEM	N° GRADINI N. OF RUNGS	PESO KG. WEIGHT KG.	STABILIZZATORI STABILISERS	DIM. SCATOLA BOX DIM.	A cm	B cm	C cm	D cm	D1 cm	D2 cm	L cm	S cm
PL3	3*	13	NO	72x200x34	252	72	116	72	/	68	200	34
PL4	4*	15	NO	72x228x34	276	96	134	72	/	68	228	34
PL5	5*	17	SI	72x254x37	300	120	152	72	167	68	254	37
PL6	6*	19	SI	72x282x37	324	144	170	72	167	68	282	37

* INCLUSO PIANO DI LAVORO / WORK DECK INCLUDED





LE IMMAGINI SONO FORNITE AL SOLO SCOPO ILLUSTRATIVO E NON COSTITUISCONO ELEMENTO CONTRATTUALE
THE IMAGES ARE PROVIDED ONLY FOR ILLUSTRATION PURPOSE AND DO NOT CONSTITUTE A CONTRACTUAL ELEMENT



50.000
resistance/cycles
EN 131-2: 2018
USO PROFESSIONALE
PROFESSIONAL USE



30 Kg
Norma Europea
UNI EN 131-7

Supera il test antiribaltamento laterale.
It passes the lateral tilting test.



Sicuro piano di lavoro 40x50 cm.
Safe working platform cm 40x50.



Maniglia ergonomica di sicurezza per gancio/sgancio e allungo della scala in alluminio.
Safety ergonomic handle for hooking and unhooking the extended device of aluminium ladder.



Stabilizzatore telescopico.
Telescopic stabilizer.



Ingombro ridotto per un facile trasporto.
Compact size for easy transportation.



Maggiore stabilità con le traverse di rinforzo agli angoli.
Increased stability with reinforced crossbars on the corners.



Stabilità assoluta in fase di lavoro e spostamento comodo e rapido.
Absolute stability while working and rapid and easy displacement.

Bracciolo chiuso, facile da aprire.
Closed armrest, easy to open.



Blocco sicurezza per bracciolo.
Safety lock for armrest.

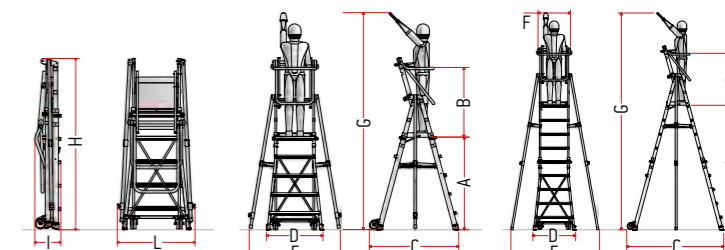


Sgancio per chiusura bracciolo.
Release to close armrest.



specifiche tecniche / technical specifications

ARTICOLO ITEM	N° GRADINI N. OF RUNGS	PESO KG. WEIGHT KG.	A min/max cm	B cm	C min/max cm	D cm	E min/max cm	F cm	G min/max cm	DIMENS. IMBALLO BOX DIMENSION
PLS3	3	19	80/133	100	100/129	70	70/131	63	260/313	31x160x74
PLS5	5	24	133/241	100	129/187	82	131/172	63	313/421	31x205x93



MOD. SM

Scala a forbice con area lavoro protetta.
Double-sided ladders with protected work area.



AREA LAVORO PROTETTA.
PROTECTED WORK AREA.
70°

LE IMMAGINI SONO FORNITE AL SOLO SCOPO ILLUSTRATIVO E NON COSTITUISCONO ELEMENTO CONTRATTUALE
THE IMAGES ARE PROVIDED ONLY FOR ILLUSTRATION PURPOSE AND DO NOT CONSTITUTE A CONTRACTUAL ELEMENT

Faraone Industrie spa



MOD. SVS

Scale verticali di sicurezza.
Vertical safety ladders.



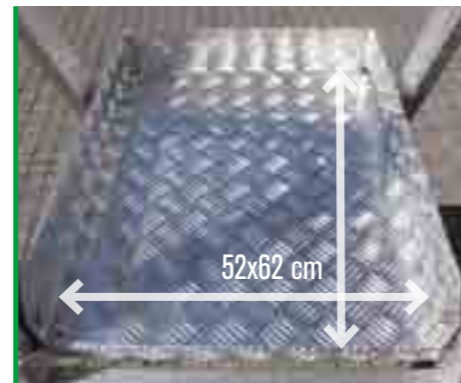
LE IMMAGINI SONO FORNITE AL SOLO SCOPO ILLUSTRATIVO E NON COSTITUISCONO ELEMENTO CONTRATTUALE
THE IMAGES ARE PROVIDED ONLY FOR ILLUSTRATION PURPOSE AND DO NOT CONSTITUTE A CONTRACTUAL ELEMENT



Gradino da 10 cm. per una salita sicura.
10 cm steps ensuring safe climbing.



Ingombro ridotto per un facile trasporto.
Compact size for easy transportation.



Sicuro piano di lavoro.
Safe working platform.

Faraone Industrie spa



Nuovi moduli per una struttura più sicura.
Sistema standard che si adatta ad ogni misura.
New modules for safer structure.
Summary of components.
System that can be adapted to any size.

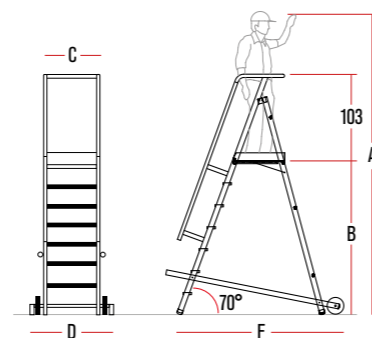


Per scale con altezze superiori a 6 mt. si consiglia il Mod. SVS1 con pianerottolo.
For ladders higher than 6 mt., it is recommended Mod. SVS1 with landing.

specifiche tecniche / technical specifications

ARTICOLO ITEM	N° GRADINI N. OF RUNGS	PESO KG. WEIGHT KG.	A. cm	B. cm	C. cm	D. cm	F. cm
150/SM	6	19	338	158	58	80	183
200/SM	7	23	364	184	58	80	201
250/SM	8	27	390	210	58	90	219
300/SM	10	31	416	236	58	90	237

SENZA ANCORAGGIO / WITHOUT ANCHORING
CON ANCORAGGIO / WITH ANCHORING



mod. SVS.2



Gradino quadrato 30x30 mm, larghezza 52 cm.
Square step 30x30 mm, 52 cm wide wall.

La botola garantisce sicurezza sia per chi usa la scala, ma anche per evitare intrusioni da parte di persone non autorizzate: sicurezza passiva.



The trapdoor provides a safety exit for operators while preventing access to unauthorized persons: passive safety.

MOD. SVS.1

Scala verticale di sicurezza con ballatoio.
Vertical safety ladder with landing.



SVS CONFIGURATOR
www.faraone.com
CONFIGURA LA TUA SVS VAI SUL SITO. CONFIGURE YOUR SVS, GO TO THE WEBSITE.

LE IMMAGINI SONO FORNITE AL SOLO SCOPO ILLUSTRATIVO E NON COSTITUISCONO ELEMENTO CONTRATTUALE
THE IMAGES ARE PROVIDED ONLY FOR ILLUSTRATION PURPOSES AND DO NOT CONSTITUTE A CONTRACTUAL ELEMENT

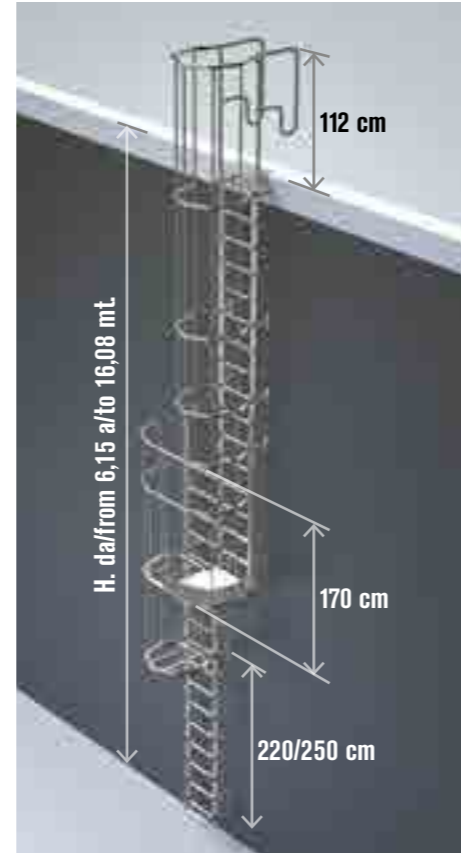
Faraone Industrie spa



Nuovi moduli per una struttura più sicura.
New modules for safer structure.
Summary of components.



Coppia braccioli per una discesa sicura.
Double handrails for safe descent.



MOD. SVS.2

Scala verticale di sicurezza.
Vertical safety ladder.



SVS CONFIGURATOR
www.faraone.com
CONFIGURA LA TUA SVS VAI SUL SITO. CONFIGURE YOUR SVS, GO TO THE WEBSITE.

LE IMMAGINI SONO FORNITE AL SOLO SCOPO ILLUSTRATIVO E NON COSTITUISCONO ELEMENTO CONTRATTUALE
THE IMAGES ARE PROVIDED ONLY FOR ILLUSTRATION PURPOSES AND DO NOT CONSTITUTE A CONTRACTUAL ELEMENT

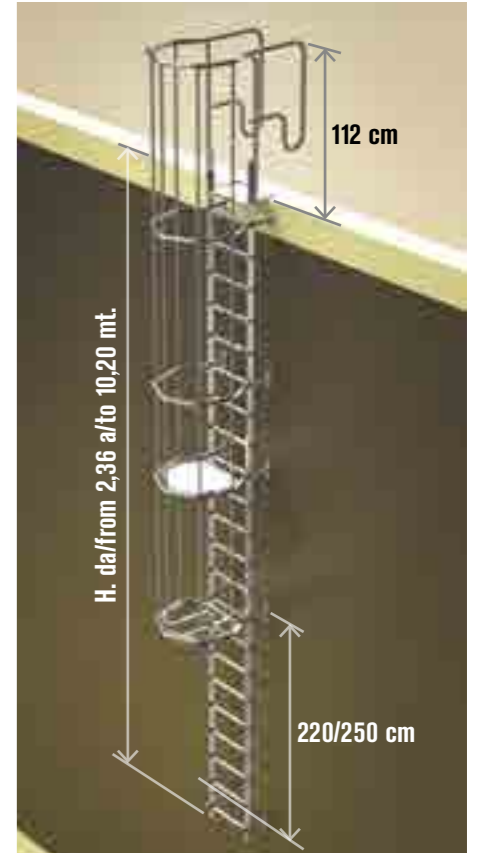
Faraone Industrie spa



La botola garantisce sicurezza sia per chi usa la scala, ma anche per evitare intrusioni da parte di persone non autorizzate: sicurezza passiva.



The trapdoor provides a safety exit for operators while preventing access to unauthorized persons: passive safety.



MOD. SVS.0

Scala verticale di sicurezza senza gabbia di protezione.
Vertical safety ladder without safety ring.



SVS CONFIGURATOR
www.faraone.com
CONFIGURA LA TUA SVS
VAI SUL SITO.
CONFIGURE YOUR SVS,
GO TO THE WEBSITE.

LE IMMAGINI SONO FORNITE AL SOLO SCOPO ILLUSTRATIVO E NON COSTITUISCONO ELEMENTO CONTRATTUALE
THE IMAGES ARE PROVIDED ONLY FOR ILLUSTRATION PURPOSE AND DO NOT CONSTITUTE A CONTRACTUAL ELEMENT

Faraone Industrie spa



MOD. SELLA

Scala singola con gradino largo.
Single ladder with wide rungs.



50.000
resistance/cycles
EN 131-2: 2018
USO PROFESSIONALE
PROFESSIONAL USE

BRACCIOLI
HANDLES
OPTIONAL

LE IMMAGINI SONO FORNITE AL SOLO SCOPO ILLUSTRATIVO E NON COSTITUISCONO ELEMENTO CONTRATTUALE
THE IMAGES ARE PROVIDED ONLY FOR ILLUSTRATION PURPOSE AND DO NOT CONSTITUTE A CONTRACTUAL ELEMENT

Faraone Industrie spa



EU
EN 131.1
2019

OPTIONAL
STABILIZZATORE PER
CONFORMITÀ ALLA
NORMA.
STABILIZER
COMPLYING WITH
THE STANDARD.

Minimo ingombro con lo
stabilizzatore chiuso.
Minimum footprint with
closed stabilizer.



Speciale gancio di arresto di serie.
Special retaining hook included.



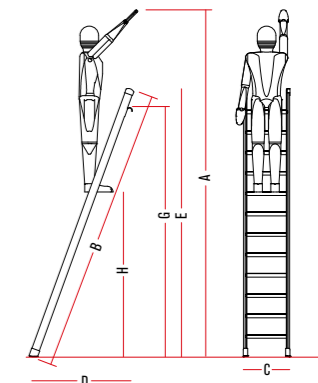
Montante alluminio
anodizzato argento e gradino da
8 cm. fissato
con tecnologia
aeronautica.
Rinforzo per una
maggiore stabilità
della scala.
Silver-coloured
anodized aluminium
stile and 8 cm
step, attached
using aeronautical
technology.
Reinforcement for
increased stability.

specifiche tecniche / technical specifications

ARTICOLO ITEM	N° GRADINI N. OF RUNGS	PESO KG. WEIGHT KG.	A . cm	B . cm	C . cm	D . cm	E . cm	H . cm	G . cm
S10/E	12	9	355	300	49	110	284	175	260
S14/E	17	12	450	400	49	145	370	260	348

SENZA ANCORAGGIO / WITHOUT ANCHORING

- SELLAG coppia di ganci per arresto regolabile / pair of hooks for adjustable stop: 30 euro
- STA-T1 stabilizzatore / stabilizer: 50 euro la coppia / the couple
- BR/E bracciolo optional / Cod. BR/E optional handrail: 89,00 euro
- Per realizzazioni su misura lunghezza max. 4 metri: 80,00 euro al mtl.
For customised products with max length of 4 metres: 80.00 euro at mtl.



Scala di appoggio ad alta sicurezza.
Safety leaning ladders.



50.000
resistance/cycles
EN 131-2: 2018
USO PROFESSIONALE
PROFESSIONAL USE

LE IMMAGINI SONO FORNITE AL SOLO SCOPO ILLUSTRATIVO E NON COSTITUISCONO ELEMENTI CONTRATTUALI.
THE IMAGES ARE PROVIDED ONLY FOR ILLUSTRATION PURPOSE AND DO NOT CONSTITUTE A CONTRACTUAL ELEMENT

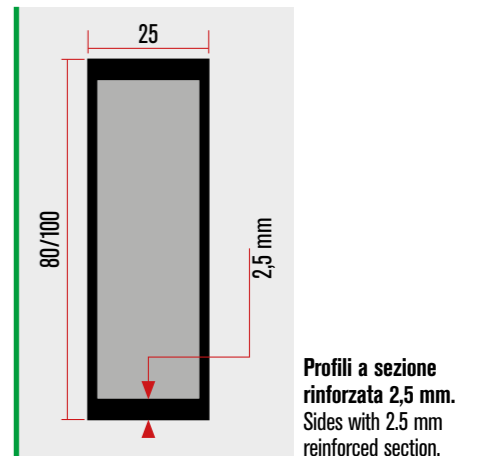


Scala singola.
Single ladder.



50.000
resistance/cycles
EN 131-2: 2018
USO PROFESSIONALE
PROFESSIONAL USE

LE IMMAGINI SONO FORNITE AL SOLO SCOPO ILLUSTRATIVO E NON COSTITUISCONO ELEMENTI CONTRATTUALI.
THE IMAGES ARE PROVIDED ONLY FOR ILLUSTRATION PURPOSE AND DO NOT CONSTITUTE A CONTRACTUAL ELEMENT

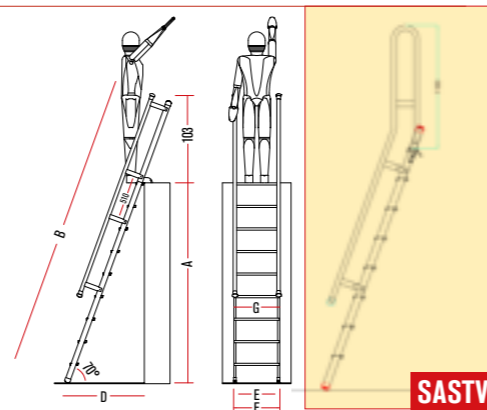


specifiche tecniche / technical specifications

ARTICOLO ITEM	N° GRADINI N. OF RUNGS	PESO KG. WEIGHT KG.	A . cm	B . cm	D . cm	E . cm	F . cm	G . cm
300.SAS	7	12	181	294	75	49	54	55
350.SAS	9	13	233	350	95	49	54	55
400.SAS	11	15	280	400	110	49	54	55
450.SAS	13	17	330	453	128	49	54	55
300.SASTV	7	12	181	294	75	49	54	55
350.SASTV	9	13	233	350	95	49	54	55
400.SASTV	11	15	280	400	110	49	54	55
450.SASTV	13	17	330	453	128	49	54	55

SENZA ANCORAGGIO / WITHOUT ANCHORING
CON TERMINALE VERTICALE / WITH VERTICAL SAFETY HANDLE

- STA-T1 stabilizzatore / stabilizer: 50 euro la coppia / the couple

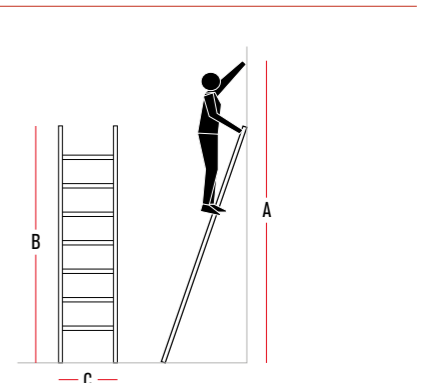


specifiche tecniche / technical specifications

ARTICOLO ITEM	N° GRADINI N. OF RUNGS	PESO KG. WEIGHT KG.	SEZ. MONTANTI UPRIGHT SEC.	A . cm	B . cm	C . cm
T200/1	7	4	60x25	200	200	45
T250/1	8	4,5	60x25	250	250	45
T300/1	10	6,5	80x25	300	300	45
T350/1	12	8	80x25	350	350	45
T400/1	14	9,5	80x25	400	400	45
T450/1	15	10,5	100x25	450	450	45
T500/1	17	12	100x25	500	500	45
T550/1	19	13	100x25	550	550	45

SENZA ANCORAGGIO / WITHOUT ANCHORING
CON ANCORAGGIO / WITH ANCHORING

- STA-T1 stabilizzatore / stabilizer: 50 euro la coppia / the couple



Scala a 3 piedi per agricoltura.
Tripod ladders for agriculture.



**ATTENZIONE!
ATTENTION!**

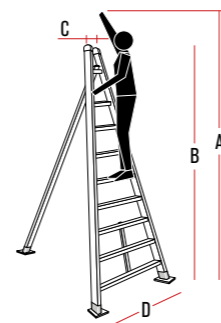
Scala riservata ad
utilizzatore esperto.
Per uso specifico in
agricoltura.
Ladder reserved for
expert user. For specific
use in farming.

LE IMMAGINI SONO FORNITE AL SOLO SCOPO ILLUSTRATIVO E NON COSTITUISCONO ELEMENTO CONTRATTUALE
THE IMAGES ARE PROVIDED ONLY FOR ILLUSTRATION PURPOSE AND DO NOT CONSTITUTE A CONTRACTUAL ELEMENT

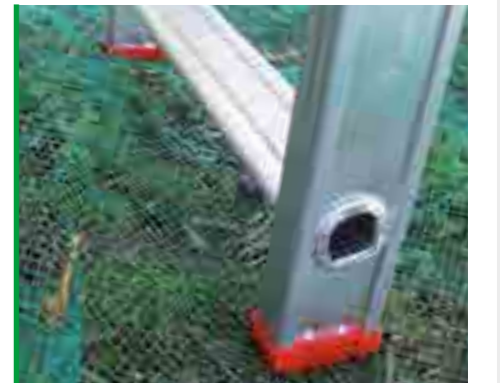
specifiche tecniche / technical specifications

ARTICOLO ITEM	N° GRADINI N. OF RUNGS	PESO KG. WEIGHT KG.	A . cm	B . cm	C . cm	D . cm
SA8	8	7	280	230	32	92
SA10	10	9	340	287	32	107

SENZA ANCORAGGIO / WITHOUT ANCHORING
CON ANCORAGGIO / WITH ANCHORING



Scala conica per raccolta olive.
Conical ladder for harvesting olives.



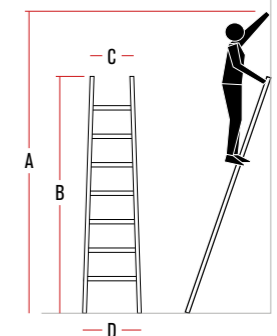
Gradino piano antiscivolo.
Flat anti-slip rung.

LE IMMAGINI SONO FORNITE AL SOLO SCOPO ILLUSTRATIVO E NON COSTITUISCONO ELEMENTO CONTRATTUALE
THE IMAGES ARE PROVIDED ONLY FOR ILLUSTRATION PURPOSE AND DO NOT CONSTITUTE A CONTRACTUAL ELEMENT

specifiche tecniche / technical specifications

ARTICOLO ITEM	N° GRADINI N. OF RUNGS	PESO KG. WEIGHT KG.	A . cm	B . cm	C . cm	D . cm
SA10/1	10	6	340	290	36	44
SA12/1	12	7	395	345	36	46
SA14/1	14	8	450	400	36	48

CON ANCORAGGIO / WITH ANCHORING



MOD. ST.2N

Scala multiuso a 2 elementi a forbice con sfilo.
Multi-purpose double sided extractable ladder.



Faraone Industrie spa



50.000
resistance/cycles
EN 131-2: 2018
USO PROFESSIONALE
PROFESSIONAL USE

LE IMMAGINI SONO FORNITE AL SOLO SCOPO ILLUSTRATIVO E NON COSTITUISCONO ELEMENTO CONTRATTUALE.
THE IMAGES ARE PROVIDED ONLY FOR ILLUSTRATION PURPOSE AND DO NOT CONSTITUTE A CONTRACTUAL ELEMENT.



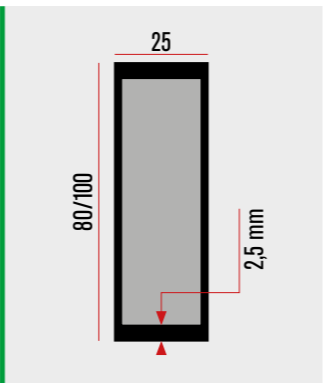
Nuova base stabilizzatrice.
New stabilizer base.



Speciale antigancio.
Special unhook safety device.



Gradino 30x30 mm.
Rung 30x30 mm.

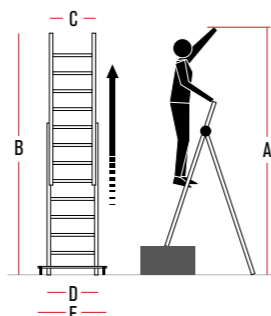


Profili a sezione rinforzata 2,5 mm.
Sides with reinforced 2,5 mm section.

specifiche tecniche / technical specifications

ARTICOLO ITEM	N° GRADINI N. OF RUNGS	PESO KG. WEIGHT KG.	SEZ. MONTANTI UPRIGHT SEC.	A. cm	B. cm	C. cm	D. cm	E. cm
ST250/2N	7+8	12	60x25	300	250/415	35	42	79
ST300/2N	9+10	17	80x25	350	300/494	35	42	97
ST350/2N	11+12	20	80x25	440	350/602	35	42	97

SENZA ANCORAGGIO / WITHOUT ANCHORING
CON ANCORAGGIO / WITH ANCHORING



Cintura per ancoraggio.
Belt for anchoring.

- Art. P8 Poggiapalo / Pole support: 150 euro
- STA-T2 Stabilizzatore / Stabilizer: 90 euro la coppia / the couple

MOD. ST.3N

Scala multiuso a 3 elementi.
Multi-purpose triple sided ladder.



Faraone Industrie spa



50.000
resistance/cycles
EN 131-2: 2018
USO PROFESSIONALE
PROFESSIONAL USE

LE IMMAGINI SONO FORNITE AL SOLO SCOPO ILLUSTRATIVO E NON COSTITUISCONO ELEMENTO CONTRATTUALE.
THE IMAGES ARE PROVIDED ONLY FOR ILLUSTRATION PURPOSE AND DO NOT CONSTITUTE A CONTRACTUAL ELEMENT.



Possibilità di utilizzo come scala zoppa.
Can be adjusted to use on stairs.

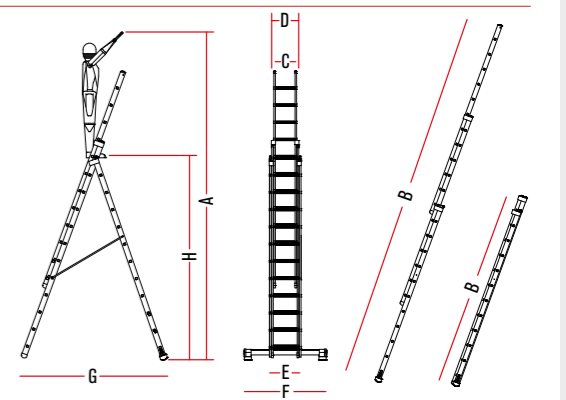


Poggiapalo cod. P8.
Pole support cod. P8.

specifiche tecniche / technical specifications

ARTICOLO ITEM	N° GRADINI N. OF RUNGS	PESO KG. WEIGHT KG.	SEZ. MONTANTI UPRIGHT SEC.	A. cm	B. cm	C. cm	D. cm	E. cm	F. cm	G. cm	H. cm
ST200/3N	6+7+7	15	60x25R	360	202/400	35	42	48	79	119	180
ST250/3N	7+8+8	17	60x25R	397	251/504	35	42	48	79	140	217
ST300/3N	9+10+10	23	80x25R*	447	303/667	35	42	48	97	164	267
ST350/3N	11+12+12	27	80x25R*	493	355/775	35	42	48	97	224	313

CON ANCORAGGIO / WITH ANCHORING
R* = MONTANTI RINFORZATI / REINFORCED UPRIGHTS



- Art. P8 Poggiapalo / Pole support: 150 euro
- STA-T2 Stabilizzatore / Stabilizer: 90 euro la coppia / the couple

MOD. S3.EM

Scala multiuso a 3 elementi a forbice con sfilo.
Multi-purpose triple sided extractable ladder.



50.000
resistance/cycles
EN 131-2: 2018
USO PROFESSIONALE
PROFESSIONAL USE



Cintura per ancoraggio.
Belt for anchoring.

specifiche tecniche / technical specifications

ARTICOLO ITEM	N° GRADINI N. OF RUNGS	PESO KG. WEIGHT KG.	SEZ. MONTANTI UPRIGHT SEC.	A. cm	B. cm	C. cm	D. cm	E. cm	F. cm	G. cm	H. cm
S3250/EM	7+8+8	15	80x25R	398	251/616	40	47	53	79	142	218
S3300/EM	9+10+10	28	100x25R	440	295/686	40	47	53	97	162	260
S3350/EM	11+12+12	32	100x25R*	488	350/826	40	47	53	97	228	308
S3400/EM	13+14+14	36	100x25R*	546	407/994	40	47	53	125	231	366
S3450/EM	14+15+15	40	100x25R*	572	434/1078	40	47	53	125	255	392

■ CON ANCORAGGIO / WITH ANCHORING
R* = MONTANTI RINFORZATI / REINFORCED UPRIGHTS

- Art. P8 Poggiapalo / Pole support: **150 euro**
- STA-T2 Stabilizzatore / Stabilizer: **90 euro la coppia / the couple**



certificate



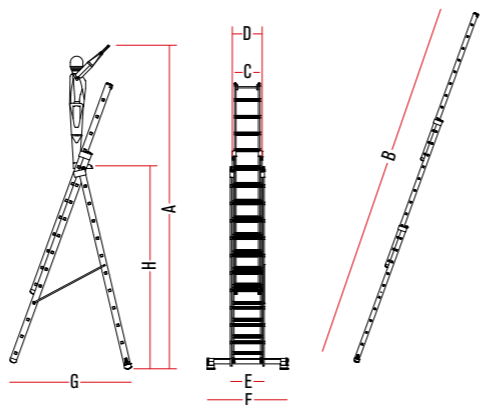
OPTIONAL
STABILIZZATORE PER CONFORMITÀ ALLA NORMA.
EN 131.1 2019
STABILIZER COMPLYING WITH THE STANDARD.



Possibilità di utilizzo come scala zoppa.
Can be adjusted to use on stairs.



Poggiapalo art. P8.
Pole support art. P8.



MOD. 3CM

Scala a corda a 3 elementi.
Rope-operated ladder with 3 elements.



50.000
resistance/cycles
EN 131-2: 2018
USO PROFESSIONALE
PROFESSIONAL USE

LE IMMAGINI SONO FORNITE AL SOLO SCOPO ILLUSTRATIVO E NON COSTITUISCONO ELEMENTO CONTRATTUALE.
THE IMAGES ARE PROVIDED ONLY FOR ILLUSTRATION PURPOSE AND DO NOT CONSTITUTE A CONTRACTUAL ELEMENT

specifiche tecniche / technical specifications

ARTICOLO ITEM	N° GRADINI N. OF RUNGS	PESO KG. WEIGHT KG.	SEZ. MONTANTI UPRIGHT SEC.	A. cm	B. cm	C. cm	D. cm
ST350/3CM	12+12+12	28	80x25R*	353/772	35	42	48
ST400/3CM	14+14+14	33	100x25R*	402/990	35	42	48

■ CON ANCORAGGIO / WITH ANCHORING
R* = MONTANTI RINFORZATI / REINFORCED UPRIGHTS

- Art. P8 Poggiapalo / Pole support: **150 euro**
- STA-T2 Stabilizzatore / Stabilizer: **90 euro la coppia / the couple**

FARAONE Industrie spa



certificate



OPTIONAL
STABILIZZATORE PER CONFORMITÀ ALLA NORMA.
EN 131.1
STABILIZER COMPLYING WITH THE STANDARD.



Gradino 30x30 mm.
Rung 30x30 mm.



OPTIONAL
STABILIZZATORE PER CONFORMITÀ ALLA NORMA.
EN 131.1 2019
STABILIZER COMPLYING WITH THE STANDARD.

MOD. TELES TT

Scala telescopica in alluminio super professionale.
Aluminium telescopic ladders.



50.000
resistance/cycles
EN 131-2: 2018
USO PROFESSIONALE
PROFESSIONAL USE

10 ANNI
DI GARANZIA
10 YEARS
OF
GUARANTEE

Chiusa occupa poco spazio ed è agevole per gli spostamenti.
It occupies little space when closed and it is easy to move.



OPTIONAL
STABILIZZATORE PER CONFORMITÀ ALLA NORMA.
STABILIZER COMPLYING WITH THE STANDARD.

Minimo ingombro con lo stabilizzatore chiuso.
Minimum footprint with closed stabilizer.



La scala può essere usata anche estesa.
The ladder can be used also extended.

max 6,44 mt

LE IMMAGINI SONO FORNITE AL SOLO SCOPO ILLUSTRATIVO E NON COSTITUISCONO ELEMENTO CONTRATTUALE
THE IMAGES ARE PROVIDED ONLY FOR ILLUSTRATION PURPOSE AND DO NOT CONSTITUTE A CONTRACTUAL ELEMENT

faraone
Industrie spa



BRACCIOLO DI SERIE
STANDARD HANDRAIL

Il bracciolo consente di sfruttare la massima altezza della scala in totale sicurezza.
The handrail allows you to exploit the maximum height of the ladder under safe conditions.



Gradino 15 cm.
Rung 15 cm.

SISTEMA BREVETTATO / PATENT SYSTEM

Gradini esterni chiodati al profilo arrotondato con tecnologia aeronautica, garantiti 10 anni.
External steps riveted to rounded profile by aeronautical technology, 10 years of guarantee.



Speciale gradino/piano asportabile con parapetto di sicurezza di serie.
Special removable rung/floor provided with safety railing.



Maniglia ergonomica di sicurezza per gancio/sgancio e allungo della scala in alluminio.
Safety ergonomic handle for hooking and unhooking the extended device of aluminium ladder.



Nuova cerniera programmabile in alluminio lamellare ad alta resistenza.
New high-resistant configurable hinge made of lamellar aluminium.

01

SISTEMA BREVETTATO / PATENT SYSTEM



Posizione a Forbice con fine corsa e blocco anti-chiusura accidentale.
Scissor position with limit stop and protection against accidental closing.

02



Posizione a Forbice con fine corsa e chiusura senza blocco.
Scissor position with limit stop and closing without protection.

03



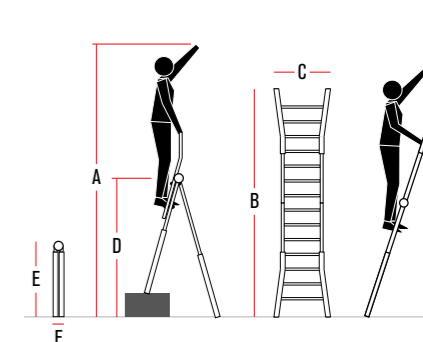
Posizione estesa con fine corsa e blocco anti-chiusura accidentale.
Extended position with limit stop and protection against accidental closing.

specifiche tecniche / technical specifications

ARTICOLO ITEM	N° GRADINI N. OF RUNGS	PESO KG. WEIGHT KG.	PORTATA KG. CAPACITY KG.	A . cm	B . cm	C . cm	D . cm	E . cm	F . cm
TT65	10+10	18	150	406	475	61	226	159	23
TT66	12+12	20	150	456	585	67	276	186	23

■ SENZA ANCORAGGIO / WITHOUT ANCHORING
■ CON ANCORAGGIO / WITH ANCHORING

■ CON BRACCIOLO WITH HANDRAIL



- STA-TELES stabilizzatore / stabilizer: 50 euro la coppia / the couple

MOD. SUPER TELES

Scala telescopica in alluminio professionale.
Aluminium telescopic ladders.



50.000
resistance/cycles
EN 131-2: 2018
USO PROFESSIONALE
PROFESSIONAL USE

10 ANNI
DI GARANZIA
10 YEARS
OF
GUARANTEE



Chiusa occupa poco spazio ed è agevole per gli spostamenti.
It occupies little space when closed and it is easy to move.

01

02

03

SISTEMA BREVETTATO / PATENT SYSTEM

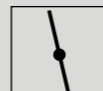
Nuova cerniera programmabile
New configurable hinge



Posizione a Forbice con fine corsa e blocco anti-chiusura accidentale.
Scissor position with limit stop and protection against accidental closing.



Posizione a Forbice con fine corsa e chiusura senza blocco.
Scissor position with limit stop and closing without protection.



Posizione estesa con fine corsa e blocco anti-chiusura accidentale.
Extended position with limit stop and protection against accidental closing.

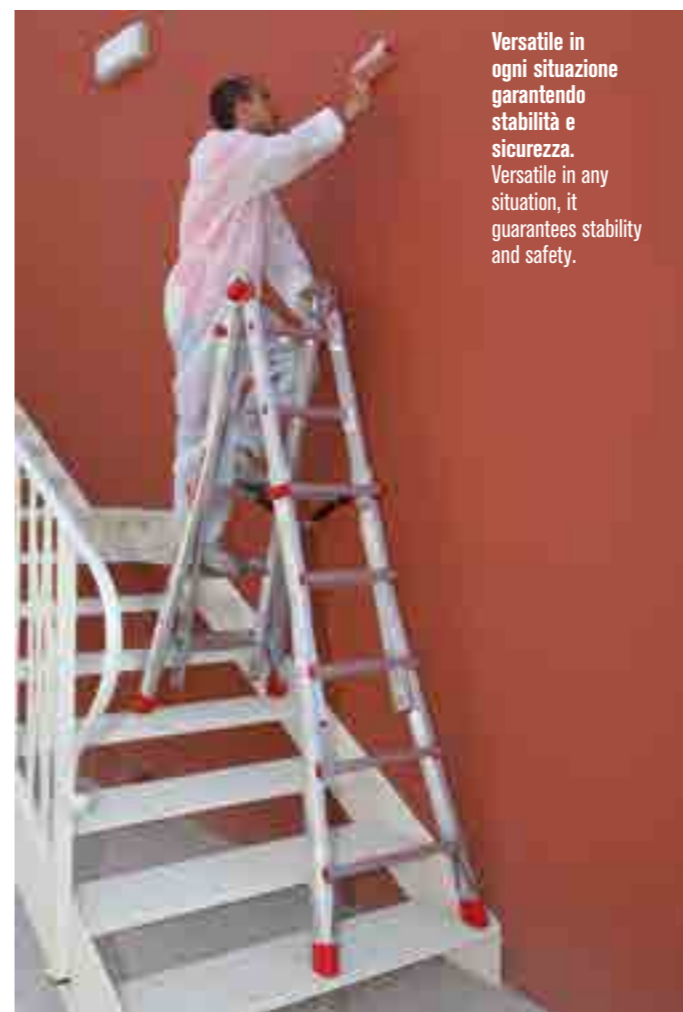


certificate



LE IMMAGINI SONO FORNITE AL SOLO SCOPO ILLUSTRATIVO E NON COSTITUISCONO ELEMENTO CONTRATTUALE
THE IMAGES ARE PROVIDED ONLY FOR ILLUSTRATION PURPOSE AND DO NOT CONSTITUTE A CONTRACTUAL ELEMENT

faraone
Industrie spa



Versatile in ogni situazione garantendo stabilità e sicurezza.
Versatile in any situation, it guarantees stability and safety.



La scala può essere usata anche estesa.
The ladder can be used also extended.



Maniglia ergonomica di sicurezza per gancio/sgancio e allungo della scala in alluminio.
Safety ergonomic handle for hooking and unhooking the extended device of aluminium ladder.



SISTEMA BREVETTATO / PATENT SYSTEM

Gradini esterni chiodati al profilo arrotondato con tecnologia aeronautica, garantiti 10 anni.
External steps riveted to rounded profile by aeronautical technology, 10 years of guarantee.



SISTEMA BREVETTATO / PATENT SYSTEM

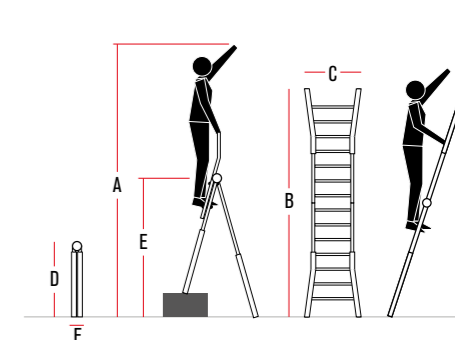
Cerniera programmabile.
Configurable hinge.

specifiche tecniche / technical specifications

ARTICOLO ITEM	N° GRADINI N. OF RUNGS	PESO KG. WEIGHT KG.	PORTATA KG. CAPACITY KG.	A . cm	B . cm	C . cm	D . cm	E . cm	F . cm
TELES.T4S	8+8	12	150	358	415	54	130	207	21
TELES.T5S	10+10	14	150	388	471	60	158	228	21
TELES.T6S	12+12	16	100	445	586	60	185	286	21

■ SENZA ANCORAGGIO / WITHOUT ANCHORING
■ CON ANCORAGGIO / WITH ANCHORING

CON BRACCIOLO WITH HANDRAIL



- STA-TELES stabilizzatore / stabilizer: **50 euro la coppia / the couple**
- BRTELES gradino/braccio optional - **85,00 euro**
BRTELES optional rung/handrail - **85.00 euro**

Scala in alluminio super professionale con gradino 13 cm.
Super professional aluminium ladder with 13 cm rung



50.000
resistance/cycles
EN 131-2: 2018
USO PROFESSIONALE
PROFESSIONAL USE



**MANIGLIONI
HANDLES
OPTIONAL**



OPTIONAL

Maggiore sicurezza con il bracciolo.
Improved safety with new handles.
ATTENZIONE: i fori per l'applicazione dei braccioli non vengono realizzati dall'azienda.
ATTENTION: the holes for installing the handrails are not factory-provided.



Fissaggio gradini con tecnologia aeronautica.
Aeronautical-style rung mounting.



La salita è resa sicura e comoda dagli speciali gradini.
Gradino comfort da 13 cm. ad alta resistenza.
Special rungs for a safe and comfortable climbing.
High resistance comfort rung cm 13.

OPTIONAL



Ruote retrattili più barra rigida.
Retractable wheels and strong bar.

LE IMMAGINI SONO FORNITE AL SOLO SCOPO ILLUSTRATIVO E NON COSTITUISCONO ELEMENTO CONTRATTUALE
THE IMAGES ARE PROVIDED ONLY FOR ILLUSTRATION PURPOSE AND DO NOT CONSTITUTE A CONTRACTUAL ELEMENT



Versatile in ogni situazione garantendo stabilità e sicurezza.
Versatile in any situation, it guarantees stability and safety.



Sistema di stabilizzazione a croce per una maggiore rigidità e sicurezza della scala.
Cross-stabilising system for increased stiffness and safety.



Comoda e robusta sacca portaoggetti.
Practical tool bag.



Maggiore stabilità con le traverse di rinforzo agli angoli.
Increased stability with reinforced crossbars on the corners.



Piano di lavoro professionale antiscivolo 27x27 cm e montante ergonomico in alluminio ossidato argento.
Professional anti-slip platform cm 27x27 and ergonomic upright made of silvery aluminium.



Disponibile variante colore.
Color customization available.

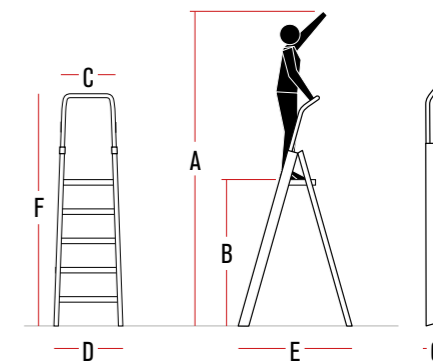
specifiche tecniche / technical specifications

ARTICOLO ITEM	N° GRADINI N. OF RUNGS	PESO KG. WEIGHT KG.	A. cm	B. cm	C. cm	D. cm	E. cm	F. cm	G. cm
SDOMUS 03	3*	7	245	65	36	48	73	140	16
SDOMUS 04	4*	8	267	87	36	50	88	163	16
SDOMUS 05	5*	10	289	109	36	53	103	186	16
SDOMUS 06	6*	11	311	131	36	55	118	209	16
SDOMUS 07	7*	12	333	153	36	58	133	232	16
SDOMUS 08	8*	14	355	175	36	60	148	255	16
SDOMUS 09	9*	15	377	197	36	63	163	278	16
SDOMUS 10	10*	16	399	219	36	65	178	301	16
SDOMUS 12	12*	19	443	263	36	70	208	347	16

SENZA ANCORAGGIO / WITHOUT ANCHORING * INCLUSO PIANO DI LAVORO / WORK DECK INCLUDED
CON ANCORAGGIO / WITH ANCHORING

- LADY/R 4 pz./ruote retrattili più barra rigida - 159,00 euro
LADY/R 4 pz./retractable wheels and strong bar - 159,00 euro

- BR LADY/bracciolo optional - 79,00 euro
BR LADY/optional handrail - 79,00 euro



Scala in alluminio super professionale con gradino 8 cm.
Super professional aluminium ladder with 8 cm rung.



50.000
cicli/cycles
EN 131-2: 2018
USO PROFESSIONALE
PROFESSIONAL USE



10 ANNI DI GARANZIA
10 YEARS OF GUARANTEE



OPTIONAL



Maggiore sicurezza con il bracciolo.
Improved safety with new handles.



Ampi gradini ad alta resistenza.
Wide high-resistance steps.



Fissaggio gradini con tecnologia aeronautica.
Rung fixing with aeronautical technology.

OPTIONAL



Ruote retrattili più barra rigida.
Retractable wheels and strong bar.

LE IMMAGINI SONO FORNITE AL SOLO SCOPO ILLUSTRATIVO E NON COSTITUISCONO ELEMENTO CONTRATTUALE
THE IMAGES ARE PROVIDED ONLY FOR ILLUSTRATION PURPOSE AND DO NOT CONSTITUTE A CONTRACTUAL ELEMENT



Versatile in ogni situazione garantendo stabilità e sicurezza.
Versatile in any situation, it guarantees stability and safety.



Sistema di stabilizzazione a croce.
Cross-stabilising system.



Comoda e robusta sacca portaoggetti.
Practical tool bag.



Maggiore stabilità con le traverse di rinforzo agli angoli.
Increased stability with reinforced crossbars on the corners.



Piano di lavoro professionale antiscivolo e montante ergonomico in alluminio ossidato argento.
Professional anti-slip platform and ergonomic upright made of silvery aluminium.

specifiche tecniche / technical specifications

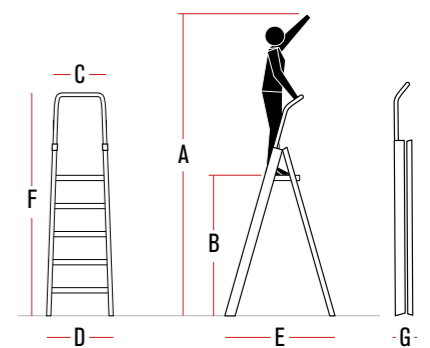
ARTICOLO ITEM	N° GRADINI N. OF RUNGS	PESO KG. WEIGHT KG.	A. cm	B. cm	C. cm	D. cm	E. cm	F. cm	G. cm
LADY 3	3*	7	245	65	36	48	73	140	16
LADY 4	4*	8	267	87	36	50	88	163	16
LADY 5	5*	9	289	109	36	53	103	186	16
LADY 6	6*	10	311	131	36	55	118	209	16
LADY 7	7*	11	333	153	36	58	133	232	16
LADY 8	8*	12	355	175	36	60	148	255	16
LADY 9	9*	13	377	197	36	63	163	278	16

■ SENZA ANCORAGGIO / WITHOUT ANCHORING * INCLUSO PIANO DI LAVORO / WORK DECK INCLUDED
■ CON ANCORAGGIO / WITH ANCHORING

- LADY/R 4 pz./ruote retrattili più barra rigida - 159,00 euro
LADY/R 4 pz./retractable wheels and strong bar - 159,00 euro

- BR LADY/bracciolo optional - 79,00 euro
BR LADY/optional handrail - 79,00 euro

* ATTENZIONE: i fori per l'applicazione dei braccioli non vengono realizzati dall'azienda. / ATTENTION: the holes for installing the handrails are not factory-provided



MOD. ND

Scala a forbice doppia salita con gradino largo.
Double sided step ladder with wide rungs.



50.000
resistance/cycles
EN 131-2: 2018
USO PROFESSIONALE
PROFESSIONAL USE



LE IMMAGINI SONO FORNITE AL SOLO SCOPO ILLUSTRATIVO E NON COSTITUISCONO ELEMENTO CONTRATTUALE.
THE IMAGES ARE PROVIDED ONLY FOR ILLUSTRATION PURPOSES AND DO NOT CONSTITUTE A CONTRACTUAL ELEMENT.

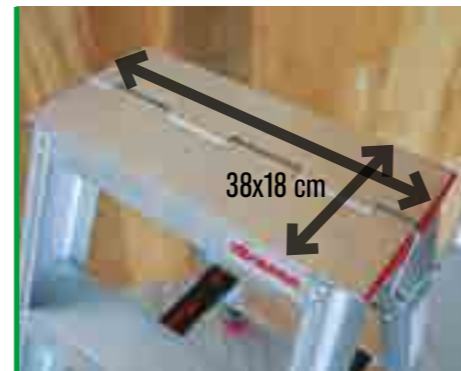
OPTIONAL



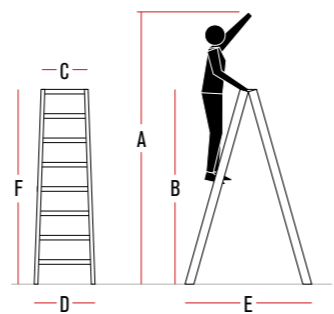
Ruote retrattili più barra rigida.
Retractable wheels and strong bar.



Montanti in alluminio anodizzato, gradini piani con fissaggio di tipo aeronautico.
Anodised aluminium uprights, flat rungs with aeronautical style mounting.



Piano superiore con cerniera in monoblocco di alluminio fresato.
Upper landing with milled aluminium single-block hinge.



Faraone
Industrie spa

certificate

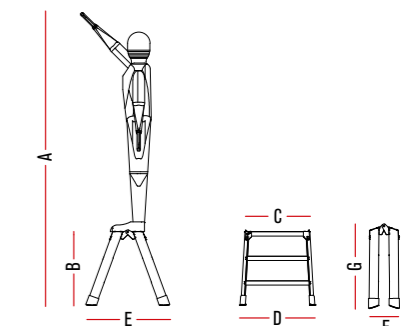


MOD. NDL

Sgabello professionale doppia salita.
Double-sided ladder.



50.000
resistance/cycles
EN 131-2: 2018
USO PROFESSIONALE
PROFESSIONAL USE



specifiche tecniche / technical specifications

ARTICOLO ITEM	N° GRADINI N. OF RUNGS	PESO KG. WEIGHT KG.	A. cm	B. cm	C. cm	D. cm	E. cm	F. cm
S2050NDL	2+2	4	224	44	57	63	58	28
S2070NDL	3+3	6	245	65	57	66	74	28
S2095NDL	4+4	8	267	87	57	69	90	28

specifiche tecniche / technical specifications

ARTICOLO ITEM	N° GRADINI N. OF RUNGS	PESO KG. WEIGHT KG.	A. cm	B. cm	C. cm	D. cm	E. cm	F. cm
S2050ND	2+2	4	223	43	38	42	50	51
S2070ND	3+3	5	245	65	38	45	66	74
S2095ND	4+4	6	267	87	38	48	82	95
S2140ND	6+6	9	260	129	38	52	113	142
S2185ND	8+8	11	300	173	38	57	145	189
S2230ND	10+10	13	320	216	38	62	176	236
S2280ND	12+12	16	400	259	38	67	208	282

SENZA ANCORAGGIO / WITHOUT ANCHORING
CON ANCORAGGIO / WITH ANCHORING

- LADY/R 4 pz.: Ruote retrattili più barra rigida / retractable wheels and strong bar - 159,00 euro

www.faraone.com

www.faraone.com

sgabelli professionali - professional steps

SCALE PROFESSIONALI - PROFESSIONAL LADDERS

Sgabello professionale in alluminio anodizzato argento e gradini in acciaio inox.
Silver anodised aluminium professional step ladder with stainless steel rungs.



50.000
cicli/cycles
EN 131-2: 2018
USO PROFESSIONALE
PROFESSIONAL USE



Piano in acciaio INOX.
Stainless steel platform



Lo sgabello SGP chiuso occupa poco spazio.
The SGP step ladder occupies very little space when closed.



Ruote retrattili più barra rigida.
Retractable wheels and strong bar.

LE IMMAGINI SONO FORNITE AL SOLO SCOPO ILLUSTRATIVO E NON COSTITUISCONO ELEMENTO CONTRATTUALE
THE IMAGES ARE PROVIDED ONLY FOR ILLUSTRATION PURPOSE AND DO NOT CONSTITUTE A CONTRACTUAL ELEMENT

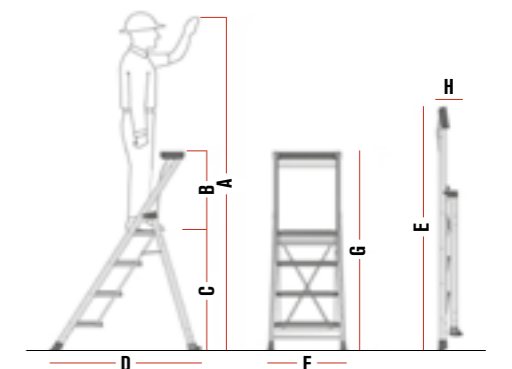


Pratica e robusta vaschetta portaoggetti.
Practical and solid tool bag.

specifiche tecniche / technical specifications

ARTICOLO ITEM	N° GRADINI N. OF RUNGS	PESO KG. WEIGHT KG.	A . cm	B . cm	C . cm	D . cm	E . cm	F . cm	G . cm	H . cm
SGP 02	2	7	230	/	50	81	88	50	65	18
SGP 03	3	9	255	/	75	106	122	50	92	18
SGP 03P	3	11	253	63	73	90	169	56	137	18
SGP 04	4	13	278	63	98	110	197	57	161	18
SGP 05	5	15	303	63	123	131	225	59	186	18

■ SENZA ANCORAGGIO / WITHOUT ANCHORING



- LADY/R 4 pz.: Ruote retrattili più barra rigida / retractable wheels and strong bar - 159,00 euro

Sgabello professionale per muratori e industria.
Professional steps for builders and industry.



50.000
cicli/cycles
EN 131-2: 2018
USO PROFESSIONALE
PROFESSIONAL USE



gradino antiscivolo da 18 cm.
18 cm wide non-slip rung.



sicuro piano di lavoro 40x40 cm.
safe working platform cm 40x40.



ingombro ridotto
per un facile
trasporto.
compact size for
easy transportation.

01

robusto bracciolo ripiegabile con
blocco di sicurezza automatico
sturdy foldable guardrail
with automatic safety lock



02



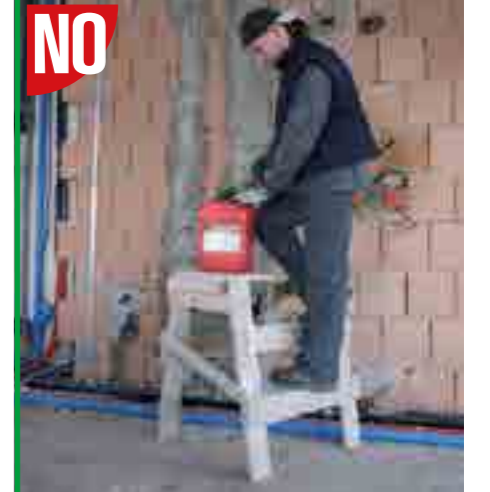
03



LE IMMAGINI SONO FORNITE AL SOLO SCOPO ILLUSTRATIVO E NON COSTITUISCONO ELEMENTO CONTRATTUALE
THE IMAGES ARE PROVIDED ONLY FOR ILLUSTRATION PURPOSE AND DO NOT CONSTITUTE A CONTRACTUAL ELEMENT



OK



NO



protezione sicura
safe protection

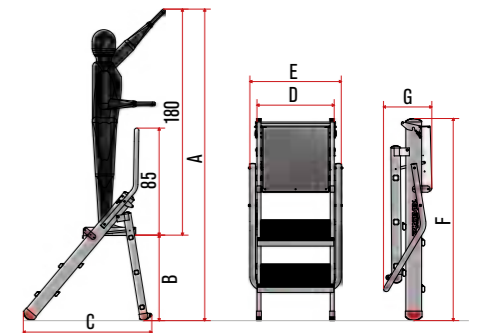


si sposta facilmente e in totale comodità.
moves easily and in total comfort.

specifiche tecniche / technical specifications

ARTICOLO ITEM	N° GRADINI N. OF RUNGS	PESO KG. WEIGHT KG.	A. cm	B. cm	C. cm	D. cm	E. cm	F. cm	G. cm
CM02	2*	6	222	42	77	50	60	103	30
CM03	3*	7,5	248	68	100	50	60	129	30
CM04	4*	10	274	94	121	50	60	155	30

SENZA ANCORAGGIO / WITHOUT ANCHORING
* INCLUSO PIANO DI LAVORO / WORK DECK INCLUDED



MOD. **SGS**

Sgabello richiudibile con passerella.
Foldable work platform.



RICHIUDIBILE / FOLDABLE



Faraone
Industrie spa



MOD. **SGA**

Sgabello ad alta sicurezza in alluminio.
Enhanced-safety aluminium step ladder.



Faraone
Industrie spa



Richiudibile (minimo ingombro).
Foldable (small footprint).



LE IMMAGINI SONO FORNITE AL SOLO SCOPO ILLUSTRATIVO E NON COSTITUISCONO ELEMENTO CONTRATTUALE.
THE IMAGES ARE PROVIDED ONLY FOR ILLUSTRATION PURPOSE AND DO NOT CONSTITUTE A CONTRACTUAL ELEMENT.



Gradini da 20 cm antiscivolo, sicuro e stabile.
20 cm non-slip steps ensuring safe working conditions.



Struttura in robusto tubolare di alluminio monocorpo.
Robust one-piece tubular aluminium frame.

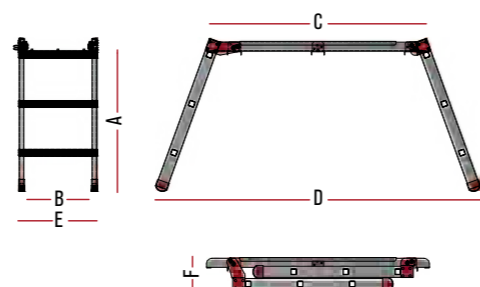


OPTIONAL

Ruote retrattili più barra rigida.
Retractable wheels and strong bar.

specifiche tecniche / technical specifications

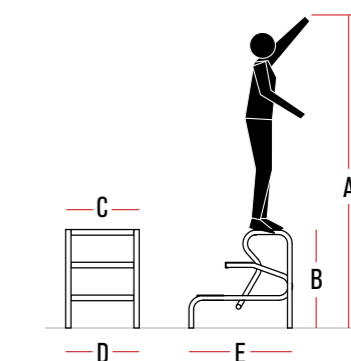
ARTICOLO ITEM	N° GRADINI N. OF RUNGS	PESO KG. WEIGHT KG.	A. cm	B. cm	C. cm	D. cm	E. cm	F. cm
SGS2	2		49	36	120	155	42	17
SGS3	3		76	36	120	175	42	17



specifiche tecniche / technical specifications

ARTICOLO ITEM	N° GRADINI N. OF RUNGS	PESO KG. WEIGHT KG.	A. cm	B. cm	C. cm	D. cm	E. cm
SGA02	2	4	230	50	48	55	56
SGA03	3	6	255	75	48	62	80

■ SENZA ANCORAGGIO / WITHOUT ANCHORING



- LADY/R 4 pz.: Ruote retrattili più barra rigida / retractable wheels and strong bar - 159,00 euro

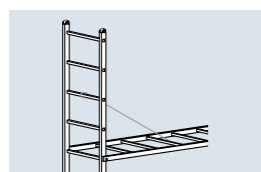
SCALE / LADDERS

Ricambi per scale.
Ladder spare parts.

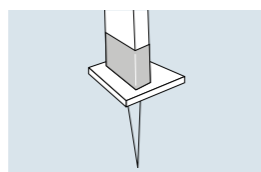
SPECIFICARE MODELLO E NUMERO DI SERIE.
PLEASE INDICATE THE MODEL AND YEAR OF
PRODUCTION. FULLY PROTECT THE WORKER.



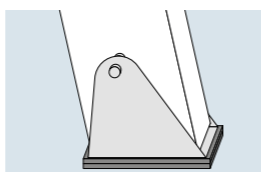
ART. P1
Base stabilizzatrice (specificare modello e numero di serie).
Stabilizing base. (specify model and serial number)



ART. P4
Rompitratta, l'uso è obbligatorio per le altezze superiori agli 8 mt.
Standing platform: obligatory above 8 m.



ART. P7
Piedino con puntale in metallo, applicabile su tutti i modelli con montante 60 x 25 mm.
Foot with metal stake, can be fitted to all mod. with 60x25 mm uprights.



ART. P3
Piedino snodato (2 pz).
Hinged foot (2 items).



ART. P6
Confezione 6 piedini M. 60 - 80 - 100.
6 feet pack M. 60-80-100.



1M60P598
Coppia maniglie sollevamento SMT/SM dopo il 2011 (indicare il n. di matricola).
Pair of lifting handles SMT/SM after 2011 (indicate serial no.).



2RUOT170
Ruota di ricambio SMT per scale dal 2014 ad oggi.
SMT spare wheel for ladders produced since 2014.



2RUOT200
Ruota di ricambio SMT/SM per scale fino al 2014.
SMT/SM spare wheel for ladders produced until 2014.



SELLAG
Coppia di ganci per scala modello Sella.
Pair of hooks for Sella ladder.



ART. P52
Kit 4 tappi per scale telescopiche.
Kit 4 caps for telescopic ladders.



ART. P20
Staffe linea media 2 pz. (specificare numero modello e n. di serie)
Medium range brackets 2 items (specify model and serial number).



ART. P46
Tappo per fermo apertura 2 pz. (specificare il modello e numero di serie)
Bracket 2 items. (specify model and serial number)



ART. P22
Piedino base stabilizzante 2 pz.
Stabiliser base foot (2 items).



ART. P24
Argano scale.
Ladder winch.



ART. P32
Borchia Lady e Domus 2 pz.
Lady and Domus stud (2 items).



ART. P53
Fermo di apertura per scale in multiuso (specificare modello e numero di serie).
Opening stop for multipurpose stairs (specify model and serial number).



ART. P56
Ruote scorrimento delle scale 2 pz (specificare modello e numero di serie).
Sliding wheels for ladders 2 pcs (specify model and serial number).



TASCALADY.P
Tasca Lady.
Lady poket.



ART. P26
Snodo automatico m.60.
Automatic 60 m. hinge.



ART. P27
Fermo teles 1 pz.
Arrest (1 item)



ART. P28
Staffe scale top 2 pz (specificare modello e n. di serie).
Top ladder brackets 2 items specify model and serial number).



ART. P29
Tappi per Lady, Domus, Nd anteriori 2 pz.
Lady, Domus, Nd front caps 2pcs.



ART. P43
Tappi posteriori mod. Lady e Domus 2 pz.
Rear caps mod. LADY and DOMUS (2 pcs).



ART. P40
Maniglia TT.
TT handle.



ART. P41
Snodo completo TT.
TT articulation.



ART. P38
Gancio scale stilo 2pz.
Extension hooks (2 items).



ART. P54
Dispositivo di blocco per scala multiuso.
Locking device for multipurpose ladder.



ART. P39
Tappo per base stabilizzante grande 2 pz.
Cap for large-size stabilizing base (2 pcs).



ART. P55
Boccola per snodo scale multiuso (specificare il modello e il numero di serie).
Bushing for multipurpose ladder articulation (specify model and serial number).



ART. P44
Tappi gradino TELES 2 pz.
Step caps TELES (2 pcs).



ART. P51
Barra filettata (specificare il modello e il numero di serie).
Threaded bar (specify model and serial number).



ART. P50
KIT 4 tappi Europa.
4 caps KIT Europa.



ITU40A41
Coppia maniglie sollevamento SMT/SM fino al 2011 (indicare il n. di matricola).
Pair of lifting handles SMT/SM until 2011 (indicate serial no.).

Pensare solo al lavoro?

Sì può credere, a volte, che non sia un bene. Ma quando si ha un trabattello con giunture inox senza saldature, piani antiscricchiolo, uno speciale sistema per far salire i materiali e misure di sicurezza all'avanguardia, è davvero possibile pensare solo al lavoro. Perché come compagno di lavoro si ha un trabattello Faraone.

Are you always thinking about work?

Sometimes, it can be annoying. But when you work with a scaffold tower equipped with stainless steel junctions, a special good-lifting system, and cutting edge safety measures, then it is impossible to think about anything else. Because a Faraone scaffold tower is your ideal work partner.

**PENSARE SOLO
AL LAVORO.**

ALWAYS THINKING ABOUT WORK.

MOD. RAPIDO SYSTEM BASE

Composizione trabattello singolo 105x180 cm.
Single scaffold tower composition cm. 105x180



Classe 2
150 Kg al mq
Class 2
150 Kg per sm

*PER QUANTO COMPATIBILE.
*AS FAR AS COMPATIBLE.

certificate



PER UN MONTAGGIO IN SICUREZZA CON ALTEZZA SUPERIORE A 5 METRI PREVEDERE UN PIANO TOP SYSTEM AGGIUNTIVO.
FOR A MOUNTING IN SAFETY WITH HEIGHT MORE THAN 5 METERS PROVIDE AN ADDITIONAL TOP SYSTEM.

- LE IMMAGINI SONO FORNITE AL SOLO SCOPO ILLUSTRATIVO E NON COSTITUISCONO ELEMENTO CONTRATTUALE.
- THE IMAGES ARE PROVIDED ONLY FOR ILLUSTRATION PURPOSE AND DO NOT CONSTITUTE A CONTRACTUAL ELEMENT.
- CONSEGNA TO PRE-ASSEMBLATO, PER RENDERE FATTIBILE LA SPEDIZIONE.
- PRE-ASSEMBLED DELIVERED, TO MAKE THE CONSIGNMENT FEASIBLE.



Misura di base 105x180 cm.
Standard measurement 105x180 cm.

SENZA ANCORAGGIO - CLASSE 3 A NORMA EN1004 DEL 05.05
WITHOUT ANCHOR - CLASS 3 ACCORDING TO RULE EN1004 OF 05.05
CON ANCORAGGIO - A NORMA D.L. 81/08
WITH ANCHOR - ACCORDING TO RULE D.L. 81/08

ALTEZZA TOTALE DEL TRABATTELLO IN METRI - TOTAL HEIGHT OF THE SCAFFOLD TOWER		2.03	2.88	3.71	4.56	5.39	6.24	7.07	7.92	8.75	9.60	10.43	
CODICE	DESCRIZIONE - DESCRIPTION	Pezzi	Pezzi	Pezzi	Pezzi	Pezzi	Pezzi	Pezzi	Pezzi	Pezzi	Pezzi	Pezzi	
0.105168	Fiancata h.168 cm / Side h. 168 cm	2	2	4	4	6	6	8	8	10	10	12	
0.10584	Fiancata h.84 cm / Side h. 84 cm	-	2	-	2	-	2	-	2	-	2	-	
1.180	Traversa / Crossbar	4	8	8	10	10	12	12	14	14	16	16	
2.180	Diagonale / Diagonal	2	2	4	4	6	6	8	8	10	10	12	
14.00	Diagonale di base	1	1	1	1	1	1	1	1	1	1	1	
9.00	Ruota Regol. Ø 125 con innesto base	4	4	4	4	4	4	4	4	4	4	4	
10.00	Stabilizzatore - Stabiliser	-	-	4	4	4	4	4	4	4	4	4	
TOTALE COSTO STRUTTURA - TOTAL COST OF THE STRUCTURE													
PIANI DI LAVORO POSTI OGNI 4 MT. - WORK DECKS PLACED EVERY 4 MT.													
184	Piano completo con botola	1	1	1	1	1	2	2	2	2	3	3	
15.01	Rinforzo parapetto - Rail reinforcement	2	2	2	2	2	4	4	4	4	6	6	
1.180	Traversa / Crossbar	-	-	-	-	-	2	2	2	2	4	4	
13.00	Parapetto terminale fiancata	-	2	2	2	2	2	2	2	2	2	2	
ARTICOLO - ITEM		B0203	B0288	B0371	B0456	B0539	B0624	B0707	B0792	B0875	B0960	B01043	
IN USO ESTERNO - OUTDOOR USE		SENZA ANCORAGGIO / WITHOUT ANCHOR					CON ANCORAGGIO OGNI 4 MT. / WITH ANCHOR EVERY 4 M.						
IN USO INTERNO E LOCALI AL CHIUSO - INDOOR USE		SENZA ANCORAGGIO / WITHOUT ANCHOR					CON ANCORAGGIO OGNI 4 MT. / WITH ANCHOR EVERY 4 M.						

IMPORTANTE: PER L'UTILIZZO SENZA ANCORAGGIO, IN ALCUNE CONFIGURAZIONI, BISOGNA APPLICARE LE ZAVORRE ALLA BASE COME È INDICATO NEL LIBRETTO DI USO E MANUTENZIONE ALLEGATO AL TRABATTELLO.
IMPORTANT: FOR INTERNAL USE WITHOUT ANCHORING, IN SOME CONFIGURATIONS, IT IS NECESSARY TO USE BALLAST AS INDICATED IN THE MOBILE SCAFFOLDING MANUAL.

ACCESSORI OPTIONAL / OPTIONAL ACCESSORIES



8.00
Ruota da Ø 200 ad alta resistenza con regolatore d'altezza e freno a pressione, 4 pz per trabattello.
A detrarre euro 61,00 per ruota.
Cod. 9.00 in dotazione di serie.
Ø 200 high-resistance wheel with height regulator and pressure brake
4 pcs per scaffold tower.
To deduct 61.00 Euro per wheel
Code 9.00 provided as per standard.



184
Piano di lavoro modello base Cod. 184 completo di botola e tavole fermapiEDE.
Basic working platform Code 184, equipped with trapdoor and toe board.



16.180
Kit richiudibile (con il KIT si elimina 1 diagonale dalla composizione standard).
Closable kit (with the KIT, 1 diagonal is removed from the standard composition).



ALTRI COMPONENTI COME RAPIDO SYSTEM / OTHER COMPONENTS SUCH AS RAPIDO SYSTEM



CONFIGURA IL TUO TRABATTELLO, VAI SUL SITO.
CONFIGURE YOUR SCAFFOLD TOWER, GO TO THE WEBSITE.
<https://www.faraone.com/it/tu/configuratore.php>

MOD. RAPIDO 160

Composizione trabattello singolo 80x160 cm.
Single scaffold tower composition cm. 80x160



Classe 2
150 Kg al mq
Class 2
150 Kg per sm

* PER QUANTO COMPATIBILE.
* AS FAR AS COMPATIBLE.

certificate



CONFIGURA IL TUO TRABATELLO, VAI SUL SITO. CONFIGURE YOUR SCAFFOLD TOWER, GO TO THE WEBSITE.

<https://www.faraone.com/it/it/configuratore.php>

KIT RICHIUDIBILE INCLUSO. INCLUDED CLOSABLE KIT.



PER UN MONTAGGIO IN SICUREZZA CON ALTEZZA SUPERIORE A 5 METRI PREVEDERE UN PIANO TOP SYSTEM AGGIUNTIVO. FOR A MOUNTING IN SAFETY WITH HEIGHT MORE THAN 5 METERS PROVIDE AN ADDITIONAL TOP SYSTEM

- LE IMMAGINI SONO FORNITE AL SOLO SCOPO ILLUSTRATIVO E NON COSTITUISCONO ELEMENTO CONTRATTUALE.
- THE IMAGES ARE PROVIDED ONLY FOR ILLUSTRATION PURPOSE AND DO NOT CONSTITUTE A CONTRACTUAL ELEMENT.
- CONSEGNA PRE-ASSEMBLATO, PER RENDERE FATTIBILE LA SPEDIZIONE.
- PRE-ASSEMBLED DELIVERED, TO MAKE THE CONSIGNMENT FEASIBLE.



R160
RUOTA WHEEL Ø 125
MAX KG 170

Misura di base 80x160 cm.
Standard measurement 80x160 cm.

ALTEZZA TOTALE DEL TRABATELLO IN METRI TOTAL HEIGHT OF THE SCAFFOLD TOWER	2.00	3.00	4.00	5.00	6.00*	7.00	8.00	9.00	10.00
CODICE DESCRIZIONE - DESCRIPTION	Pezzi	Pezzi	Pezzi	Pezzi	Pezzi	Pezzi	Pezzi	Pezzi	Pezzi
161 RIC Modulo base richiudibile / Closable basic module	1	1	1	1	1	1	1	1	1
162 Modulo superiore / Upper module	-	-	-	1	1	2	2	3	3
163 Modulo terminale / End module	-	-	1	-	1	-	1	-	1
169 Mezzo modulo terminale / half end module	-	1	-	1	-	1	-	1	-
165 Stabilizzatore / Stabiliser	-	-	1	1	1	1	1	1	1
> PIANI DI LAVORO POSTI OGNI 4 MT. - WORK DECKS PLACED EVERY 4 MT.									
164 Piano con botola e tav. fermap. / Landing with trapdoor and toe board	1	1	1	1	2	2	2	2	2
172 Rinforzo per parapetto / Rail reinforcement	-	2	2	2	4	4	4	4	4
170 Kit parapetto / Rail kit	-	-	-	-	1	1	1	1	1
IN USO ESTERNO - OUTDOOR USE	S.A. / W.A.		CON ANCORAGGIO OGNI 4 MT. / WITH ANCHOR EVERY 4 M.						
IN USO INTERNO E LOCALI AL CHIUSO - INDOOR USE			SENZA ANCORAGGIO / WITHOUT ANCHOR			CON ANCORAGGIO OGNI 4 MT. / WITH ANCHOR EVERY 4 M.			

SENZA ANCORAGGIO - CLASSE 3 A NORMA EN1004 DEL 05.05
WITHOUT ANCHOR - CLASS 3 ACCORDING TO RULE EN1004 OF 05.05
CON ANCORAGGIO - A NORMA DL. 81/08
WITH ANCHOR - ACCORDING TO RULE D.L. 81/08

IMPORTANTE: PER L'UTILIZZO SENZA ANCORAGGIO, IN ALCUNE CONFIGURAZIONI, BISOGNA APPLICARE LE ZAVORRE ALLA BASE COME È INDICATO NEL LIBRETTO DI USO E MANUTENZIONE ALLEGATO AL TRABATELLO.
IMPORTANT: FOR INTERNAL USE WITHOUT ANCHORING, IN SOME CONFIGURATIONS, IT IS NECESSARY TO USE BALLAST AS INDICATED IN THE MOBILE SCAFFOLDING MANUAL.



Specifiche Tecniche / Technical Specifications

161 Modulo base con ruote Ø 125 mm con freno. Basic unit with wheels Ø 125 mm, with brake.	161 RIC Modulo base richiudibile con ruote Ø 125 con freno. Closing module base with wheels Ø 125 with brake and side.	162 Modulo intermedio. Middle unit.	163 Modulo terminale. End unit.	169 Mezzo modulo terminale. End semi unit.
167 Kit 4 ruote Ø 200 mm (in opzione alle ruote Ø 125 mm di serie). 4 wheel Ø 200 mm kit (instead of standard Ø 125 mm wheels).	164 Piano con botola e tavole ferma-piede. Horizontal platform with trap door and footboard.	11.00 Nuovo kit stabilizzatori in alluminio. New aluminium stabiliser kit.	168 Base autolivellante. Le ruote vanno prese dal modulo base. Self-levelling base. Wheels from basic model.	166 Kit alluminio per scalinate. Aluminium kit for vertical ladders.
173 Scala singola H. 2,0 mt. Single ladder H. 2.0 m.	170 Parapetti. Railings.	1.160 Traversa. Crossbar.	160-D Diagonale telescopica. Telescopic diagonal.	172 Rinforzo per parapetto. Reinforce for railing.

RICAMBI PER TRABATELLI / SUBSTITUTES FOR MOBILE SCAFFOLDING

2KIT.10.1 Kit cravatte per 2 stabilizzatori. Clamp kit for 2 outriggers.	2KIT.160 Serie ruote Ø 125 per Rapido 160 (4 pezzi). Wheels for Rapido 160 (4 pieces).	ZPENDOLI Perno per innesto traverse. Pin for inserting cross-pieces.	2COPPI8B Ganci a «G» per trabattelli (per fissaggio fiancate). G-hooks for mobile scaffolding (for fastening sides).	2TAP.040 Tappo nero a pera. Black cup feet.
--	--	--	--	---

MOD. PONTAL 2000

Composizione trabattello singolo 60x140 cm.
Single scaffold tower composition cm. 60x140



Classe 2
150 Kg al mq
Class 2
150 Kg per sm

* PER QUANTO COMPATIBILE.
* AS FAR AS COMPATIBLE.

certificate



KIT RICHIUDIBILE INCLUSO. INCLUDED CLOSABLE KIT.

- LE IMMAGINI SONO FORNITE AL SOLO SCOPO ILLUSTRATIVO E NON COSTITUISCONO ELEMENTO CONTRATTUALE.
- THE IMAGES ARE PROVIDED ONLY FOR ILLUSTRATION PURPOSE AND DO NOT CONSTITUTE A CONTRACTUAL ELEMENT.
- CONSEGNATO PRE-ASSEMBLATO, PER RENDERE FATTIBILE LA SPEDIZIONE.
- PRE-ASSEMBLED DELIVERED, TO MAKE THE CONSIGNMENT FEASIBLE.



P2000
RUOTA WHEEL Ø 80
MAX KG 150

Misura di base 60x140 cm.
Standard measurement 60x140 cm.

ALTEZZA TOTALE DEL TRABATELLO IN METRI TOTAL HEIGHT OF THE SCAFFOLD TOWER		1.50	2.20	3.00	3.70	4.50
CODICE	DESCRIZIONE - DESCRIPTION	Pezzi	Pezzi	Pezzi	Pezzi	Pezzi
PONTAL 1 RIC	Modulo base richiudibile / Closable basic module	1	1	1	1	1
PONTAL 2	Modulo superiore / Upper module	-	-	1	1	2
PONTAL 3	Modulo terminale / End module	-	1	-	1	-
PONTAL 4	Stabilizzatore / Stabiliser	-	-	1	1	1
> PIANI DI LAVORO POSTI OGNI 4 MT. - WORK DECKS PLACED EVERY 4 MT.						
PONTAL R	Piano con botola - Platform with trapdoor	1	1	1	1	1
PONTAL 5	Kit sicurezza (Tavole fermapiede e parapetto) - Safety kit (toe boards and rail)	-	-	1	1	1
172 P	Rinforzo per parapetto - Rail reinforcement	-	-	2	2	2
IN USO ESTERNO - OUTDOOR USE		S.A. / W.A.		C.A. OGNI 4 MT. / W.A. EVERY 4 M.		
IN USO INTERNO E LOCALI AL CHIUSO - INDOOR USE		S.A. / W.A.		C.A. OGNI 4 MT. / W.A. EVERY 4 M.		

SENZA ANCORAGGIO - CLASSE 3 A NORMA EN1004 DEL 05.05
WITHOUT ANCHOR - CLASS 3 ACCORDING TO RULE EN1004 OF 05.05
CON ANCORAGGIO - A NORMA DL. 81/08
WITH ANCHOR - ACCORDING TO RULE D.L. 81/08

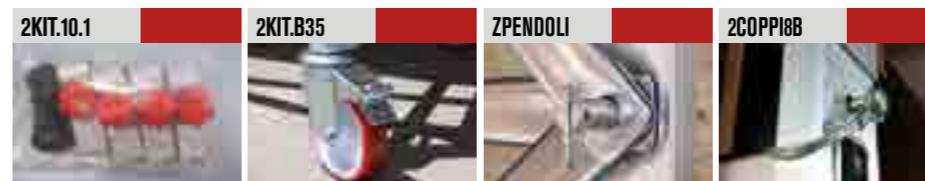
IMPORTANTE: PER L'UTILIZZO SENZA ANCORAGGIO, IN ALCUNE CONFIGURAZIONI, BISOGNA APPLICARE LE ZAVORRE ALLA BASE COME È INDICATO NEL LIBRETTO DI USO E MANUTENZIONE ALLEGATO AL TRABATELLO.
IMPORTANT: FOR INTERNAL USE WITHOUT ANCHORING, IN SOME CONFIGURATIONS, IT IS NECESSARY TO USE BALLAST AS INDICATED IN THE MOBILE SCAFFOLDING MANUAL.



specifiche tecniche / technical specifications

PONTAL 1	PONTAL 1 RIC	PONTAL 2	PONTAL 3	PONTAL 4
Modulo base con ruote Ø 80mm con freno. Basic unit with wheels Ø 80 mm, with brake.	Modulo base richiudibile con ruote Ø 80 con freno. Closing module base with wheels Ø 80 with brake and side.	Modulo superiore. Upper unit.	Mezzo modulo terminale. End semi unit.	Kit stabilizzatori in alluminio. New aluminium stabiliser kit.
168	168	168	168	168
Kit autolivellante. 4 pezzi. Le ruote vanno prese dal modulo base.	Kit scalinate. Vertical ladder kit. Weight 5 kg.	Kit autolivellante. 4 pezzi. Le ruote vanno prese dal modulo base.	Vaschetta portaoggetti. Tool carrying tray.	Ripiano con botola. Horizontal platform with trap door.
11.00	11.00	11.00	171	172 P
Kit sicurezza composto da tavole fermapiede e parapetto. Safety kit with footboard and railings.	Kit scalinate. Vertical ladder kit. Weight 5 kg.	Zavorra. Ballast.	Ancoraggio. Anchoring.	Rinforzo per parapetto. Reinforce for railing.
ST16006	ST16006	ST16006	PONTAL-D	ST14003
Traversa. Ballast.	Diagonale telescopica. Telescopic diagonal.	Traversa. Ballast.	Diagonale di base. Base diagonal.	Diagonale di base. Base diagonal.

RICAMBI PER TRABATELLI / SUBSTITUTES FOR MOBILE SCAFFOLDING



2KIT.10.1
Kit cravatte per 2 stabilizzatori.
Clamp kit for 2 outriggers.

2KIT.B35
Serie ruote Ø 80 per Pontal1 (4 pezzi).
Wheels for Pontal1 (4 pieces).

ZPENDOLI
Perno per innesto traverse.
Pin for inserting cross-pieces.

2COPPI8B
Spine a scatto per trabattelli (per fissaggio fiancate).
Hooks for mobile scaffolding (for fastening sides).



CONFIGURA IL TUO TRABATELLO, VAI SUL SITO.
CONFIGURE YOUR SCAFFOLD TOWER, GO TO THE WEBSITE.
<https://www.faraone.com/it/it/configuratore.php>



classe 3
200 Kg al mq
class 3
200 Kg per sm

OGNI PRODOTTO
È CERTIFICATO
EVERY PRODUCT
IS CERTIFIED

ISPESL
TESTED
UNI EN 1004

P Parapetto
Rail

ARTICOLO ITEM	MISURA PONTEGGIO SCAFFOL. MEASURE	PESO KG. WEIGHT KG.
P 105 E	1,05	3,0
P 180	1,80	3,7
P 245	2,45	4,3
P 300	3,00	4,9

PS Parapetto sicurezza
Security rail

ARTICOLO ITEM	MISURA PONTEGGIO SCAFFOL. MEASURE	PESO KG. WEIGHT KG.
P 180 S	1,80	3,7
P 245 S	2,45	4,3
P 300 S	3,00	4,9

T Elemento terminale
End element

ARTICOLO ITEM	LARGH. PONTEGGIO SCAFFOL. WIDTH	PESO KG. WEIGHT KG.
T 75	0,75	2,3
T 135	1,35	3,1
T 180	1,80	3,1

ET Parapetto centrale superiore
Upper central rail

ARTICOLO ITEM	PESO KG. WEIGHT KG.
ET 100	2,3

R Ripiano senza botola
Landing without trapdoor

ARTICOLO ITEM	MISURA PONTEGGIO SCAFFOL. MEASURE	PESO KG. WEIGHT KG.
R 180	1,80	14,4
R 245	2,45	21,4
R 300	3,00	25,7

RB Ripiano con botola
Landing with trapdoor

ARTICOLO ITEM	MISURA PONTEGGIO SCAFFOL. MEASURE	PESO KG. WEIGHT KG.
RB 105 E	1,05	10,0
RB 180	1,80	14,9
RB 245	2,45	20,4
RB 300	3,00	25,0

F75 Fiancata stretta 75 cm.
Narrow side 75 cm.

ARTICOLO ITEM	ALTEZZA MT. HEIGHT MT.	PESO KG. WEIGHT KG.
F75100	1,0	3,7
F75200	2,0	6,9

F135 Fiancata larga 135 cm.
Large side 135 cm.

ARTICOLO ITEM	ALTEZZA MT. HEIGHT MT.	PESO KG. WEIGHT KG.
F135100	1,0	4,9
F135200	2,0	7,9

F180 Fiancata larga 180 cm.
Large side 180 cm.

ARTICOLO ITEM	ALTEZZA MT. HEIGHT MT.	PESO KG. WEIGHT KG.
F180100	1,0	4,9
F180200	2,0	7,9

FA Fiancata aperta
Open side

ARTICOLO ITEM	ALTEZZA MT. HEIGHT MT.	PESO KG. WEIGHT KG.
FA75200	0,75	5
FA135200	1,35	8

TF Tavola fermapiEDE lunga
Long toe board

ARTICOLO ITEM	LARGH. PONTEGGIO SCAFFOL. WIDTH	PESO KG. WEIGHT KG.
TF 180	1,80	3,2
TF 245	2,45	5,3
TF 300	3,00	7,1

TF Tavola fermapiEDE corta
Short toe board

ARTICOLO ITEM	LARGH. PONTEGGIO SCAFFOL. WIDTH	PESO KG. WEIGHT KG.
TF 75	0,75	1,6
TF 105	1,05	2,0
TF 135	1,35	4,0
TF 180FL	1,80	4,0

TR Traversa
Crossbar

ARTICOLO ITEM	PER PONTEGGIO L. MT. FOR SCAFFOL. L. MT.	PESO KG. WEIGHT KG.
TR 105	1,05	1,2
TR 180	1,80	1,7
TR 245	2,45	2,0
TR 300	3,00	3,0
TR 20	0,28	0,5

D Diagonale
Diagonal

ARTICOLO ITEM	PER PONTEGGIO L. MT. FOR SCAFFOL. L. MT.	PESO KG. WEIGHT KG.
D 180	1,80	1,8
D 245	2,45	2,2
D 300	3,00	2,5

STAB Stabilizzatore
Stabiliser

ARTICOLO ITEM	PESO KG. WEIGHT KG.
STAB1	4,8

SC Scala con ripiano
Ladder with landing

ARTICOLO ITEM	PESO KG. WEIGHT KG.
SC245	17,3
SC180	12,4
SC180T	9,5

R125 Ruota fissa Ø 125 acquistabile solo in coppia
Fixed wheel Ø 125 it can be purchased in pairs only

ARTICOLO ITEM	DIAMETRO RUOTA WHEEL DIAMETER	PESO KG. WEIGHT KG.
R 125	Ø 125	2,5

R200 Ruota registrabile Ø 200 acquistabile solo in coppia
Adjustable wheel Ø 200 it can be purchased in pairs only

ARTICOLO ITEM	DIAMETRO RUOTA WHEEL DIAMETER	PESO KG. WEIGHT KG.
R 200	Ø 200	7,1

GR Primo gradino
First rung

ARTICOLO ITEM	PESO KG. WEIGHT KG.
GR1	2,2

Z Zavorra
Ballast

ARTICOLO ITEM	PESO KG. WEIGHT KG.
11.00	15

ANCOR TOP Sistema di ancoraggio
Anchoring system

ARTICOLO ITEM	PESO KG. WEIGHT KG.
ANCOR.TOP	4,8

MOD. TOP SYSTEM

Composizione trabattello singolo 75x100 cm con **MONTAGGIO IN SICUREZZA**.
SAFETY MOUNTING single scaffold tower composition cm. 75

GRADO DI SICUREZZA
DEGREE OF SAFETY
★★★★★
A
ISPESL
TESTED
UNI EN 1004
Classe 3
200 Kg al mq
Class 3
200 Kg per sm

SISTEMA MONTAGGIO IN SICUREZZA SAFETY MOUNTING SYSTEM



Massima compattezza e trasportabilità. Quando è smontato, la base può contenere tutti i pezzi (Non vale per tutte le altezze).
Maximum compactness and portability. When disassembled, the base can contain all the pieces (It does not apply to all heights).



CONFIGURA IL TUO TRABATTELLO, VAI SUL SITO.
CONFIGURE YOUR SCAFFOLD TOWER, GO TO THE WEBSITE.
<https://www.faraone.com/it/it/configuratore.php>

- LE IMMAGINI SONO FORNITE AL SOLO SCOPO ILLUSTRATIVO E NON COSTITUISCONO ELEMENTO CONTRATTUALE.
THE IMAGES ARE PROVIDED ONLY FOR ILLUSTRATION PURPOSE AND DO NOT CONSTITUTE A CONTRACTUAL ELEMENT.
- CONSEGNATO PRE-ASSEMBLATO, PER RENDERE FATTIBILE LA SPEDIZIONE.
PRE-ASSEMBLED DELIVERED, TO MAKE THE CONSIGNMENT FEASIBLE.

M **RUOTA WHEEL Ø 125** **MAX KG 170**

Misura di base 75x105 cm.
Standard measurement 75x105 cm.

ALTEZZA TOT. TRABATTELLO IN METRI	2.50	3.70	4.80	5.90	7.00	8.10	9.30	10.40	11.50	12.60	13.70	14.90	16.00	17.10	18.20	19.30	
CODICE	DESCRIZIONE	Pezzi	Pezzi	Pezzi	Pezzi	Pezzi	Pezzi	Pezzi	Pezzi	Pezzi	Pezzi	Pezzi	Pezzi	Pezzi	Pezzi	Pezzi	
F75100	Fiancata h.100 cm	4	6	8	10	12	14	16	18	20	22	24	26	28	30	32	34
TR105	Traversa	2	2	2	2	2	2	2	2	2	2	2	2	2	2	2	2
P105E	Parapetto	3	4	6	7	9	10	12	13	12	16	18	19	21	22	24	25
RB105E	Piano con botola	1	1	2	2	3	3	4	4	5	5	6	6	7	7	8	8
TF75	Tav. fermap. corta	2	2	4	4	6	6	8	8	10	10	12	12	14	14	16	16
TF105	Tav. fermap. lunga	2	2	4	4	6	6	8	8	10	10	12	12	14	14	16	16
R125	Ruota Fissa Ø 125	4	4	4	4	4	4	4	4	4	4	4	4	4	4	4	4
STAB1	Stabilizzatore	-	-	4	4	4	4	4	4	4	4	4	4	4	4	4	4

SENZA ANCORAGGIO - CLASSE 3 A NORMA EN1004 DEL 05.05
WITHOUT ANCHOR - CLASS 3 ACCORDING TO RULE EN1004 OF 05.05
CON ANCORAGGIO - A NORMA D.L. 81/08
WITH ANCHOR - ACCORDING TO RULE D.L. 81/08

ARTICOLO	M25	M37	M48	M59	M70	M81	M93	M104	M115	M126	M137	M149	M160	M171	M182	M193
IN USO ESTERNO	SENZA ANCORAGGIO / WITHOUT ANCHOR						CON ANCORAGGIO OGNI 4 MT. / WITH ANCHOR EVERY 4 M.									
IN USO INTERNO E LOCALI AL CHIUSO	SENZA ANCORAGGIO / WITHOUT ANCHOR						CON ANCORAGGIO OGNI 4 MT. / WITH ANCHOR EVERY 4 M.									

QUESTO SISTEMA CONSENTE IL MONTAGGIO IN SICUREZZA DEL TRABATTELLO.
THIS SYSTEM PROVIDES SAFE MOUNTING OF THE SCAFFOLD.





ISPEL TESTED UNI EN 1004 Classe 3 200 Kg al mq Class 3 200 Kg per sm



certificate



Aumento del 50% la rigidità del trabattello e doppia durata nel tempo con il nuovo giunto in acciaio inox senza saldature. The new weldless stainless steel articulation improves the scaffold's rigidity by 50% and doubles its lifetime.



I piani di lavoro in legno antisdrucchiolo e l'uso delle botole sono indispensabili per la sicurezza in quota. Non-slip wooden floors and trapdoors are essential for safety at heights.



I piani di lavoro, con lo speciale perno, garantiscono la massima sicurezza. Workbenches, with a special pivot, guarantee maximum safety.



CONFIGURA IL TUO TRABATTELO, VAI SUL SITO. CONFIGURE YOUR SCAFFOLD TOWER, GO TO THE WEBSITE.

https://www.faraone.com/it/it/configuratore.php

LE IMMAGINI SONO FORNITE AL SOLO SCOPO ILLUSTRATIVO E NON COSTITUISCONO ELEMENTO CONTRATTUALE. THE IMAGES ARE PROVIDED ONLY FOR ILLUSTRATION PURPOSE AND DO NOT CONSTITUTE A CONTRACTUAL ELEMENT. - CONSEGNA TO PRE-ASSEMBLATO, PER RENDERE FATTEBBILE LA SPEDIZIONE. PRE-ASSEMBLED DELIVERED, TO MAKE THE CONSIGNMENT FEASIBLE.

A RUOTA WHEEL Ø 200 MAX KG 280

Misura di base 75x180 cm. Standard measurement 75x180 cm.

SENZA ANCORAGGIO - CLASSE 3 A NORMA EN1004 DEL 05.05 WITHOUT ANCHOR - CLASS 3 ACCORDING TO RULE EN1004 OF 05.05 CON ANCORAGGIO - A NORMA D.L. 81/08 WITH ANCHOR - ACCORDING TO RULE D.L. 81/08

Table with columns for height (2.40 to 19.40), part descriptions (Fiancata, Parapetto, etc.), and quantities for various configurations.

B RUOTA WHEEL Ø 200 MAX KG 360

Misura di base 75x245 cm. Standard measurement 75x245 cm.

Table with columns for height (2.40 to 19.40), part descriptions (Fiancata, Parapetto, etc.), and quantities for various configurations.

C RUOTA WHEEL Ø 200 MAX KG 450

Misura di base 75x300 cm. Standard measurement 75x300 cm.

IMPORTANTE: PER L'UTILIZZO SENZA ANCORAGGIO, IN ALCUNE CONFIGURAZIONI, BISOGNA APPLICARE LE ZAVORRE ALLA BASE COME È INDICATO NEL LIBRETTO DI USO E MANUTENZIONE ALLEGATO AL TRABATTELO. IMPORTANT: FOR INTERNAL USE WITHOUT ANCHORING, IN SOME CONFIGURATIONS, IT IS NECESSARY TO USE BALLAST AS INDICATED IN THE MOBILE SCAFFOLDING MANUAL.

Table with columns for height (2.40 to 19.40), part descriptions (Fiancata, Parapetto, etc.), and quantities for various configurations.

IMPORTANTE PER UN MONTAGGIO IN SICUREZZA

IMPORTANTE: AL FINE DI PROCEDERE AL MONTAGGIO IN SICUREZZA DI TUTTE LE CONFIGURAZIONI DEL PONTEGGIO MOBILE È NECESSARIO ACQUISTARE DEI PIANI AGGIUNTIVI RISPETTO A QUANTO NECESSARIO PER LA CONFIGURAZIONE SPECIFICA DI SEGUITO VIENE RIPORTATA UNA TABELLA CHE EVIDENZIA IL NUMERO DI PIANI AGGIUNTI PER CONFIGURAZIONE. IMPORTANT: IN ORDER TO PROCEED WITH THE SAFE ASSEMBLY OF ALL THE MOBILE SCAFFOLDING CONFIGURATIONS, IT IS NECESSARY TO PURCHASE ADDITIONAL TOPS COMPARED TO WHAT IS NECESSARY FOR THE SPECIFIC CONFIGURATION. BELOW, A TABLE THAT HIGHLIGHTS THE NUMBER OF ADDITIONAL TOPS FOR CONFIGURATION.

Summary table showing the number of additional tops required for configurations with heights from 2.40 to 19.40 meters.

TOP SYSTEM

Sistema di MONTAGGIO IN SICUREZZA per Top System 75cm.
SAFETY MOUNTING system for Top System 75cm.



ISPEL TESTED
UNI EN 1004
Classe 3
200 Kg al mq
Class 3
200 Kg per sm



SISTEMA MONTAGGIO IN SICUREZZA SAFETY MOUNTING SYSTEM



N RUOTA WHEEL Ø 200 MAX KG 280

Misura di base 75x180 cm.
Standard measurement 75x180 cm.

SENZA ANCORAGGIO - CLASSE 3 A NORMA EN1004 DEL 05.05
WITHOUT ANCHOR - CLASS 3 ACCORDING TO RULE EN1004 OF 05.05
CON ANCORAGGIO - A NORMA D.L. 81/08
WITH ANCHOR - ACCORDING TO RULE D.L. 81/08

ALTEZZA TOT. TRABATTELO IN METRI		2.60	3.18	4.02	5.14	5.98	7.10	7.94	9.06	9.90	11.02	11.86	12.98	13.82	14.94	15.78	16.90	17.64	18.86	
CODICE	DESCRIZIONE	Pezzi	Pezzi	Pezzi	Pezzi	Pezzi	Pezzi	Pezzi	Pezzi	Pezzi	Pezzi	Pezzi	Pezzi	Pezzi	Pezzi	Pezzi	Pezzi	Pezzi	Pezzi	Pezzi
F75200	Fiancata h.200 cm	2	2	4	4	6	6	8	8	10	10	12	12	14	14	16	16	18	18	18
F75100	Fiancata h.100 cm	-	2	-	2	-	2	-	2	-	2	-	2	-	2	-	2	-	2	-
P180S	Parapetto	-	2	2	4	4	6	6	8	8	10	10	12	12	14	14	16	16	18	18
TR180	Traversa	4	2	4	2	4	2	4	2	4	2	4	2	4	2	4	2	4	2	4
D180	Diagonale	1	1	1	1	1	1	1	1	1	1	1	1	1	1	1	1	1	1	1
RB180	Piano con botola	1	1	2	2	2	3	3	4	4	5	5	6	6	7	7	8	8	9	9
TF75	Tav. fermap. corta	-	2	2	4	4	6	6	8	8	10	10	12	12	14	14	16	16	18	18
TF180	Tav. fermap. lunga	-	2	2	4	4	6	6	8	8	10	10	12	12	14	14	16	16	18	18
R200	Ruota Reg. Ø 200	4	4	4	4	4	4	4	4	4	4	4	4	4	4	4	4	4	4	4
STAB1	Stabilizzatore	-	-	-	4	4	4	4	4	4	4	4	4	4	4	4	4	4	4	4
ARTICOLO		N26	N31	N40	N51	N59	N71	N79	N90	N99	N110	N118	N129	N138	N149	N157	N169	N176	N188	
IN USO INTERNO		SENZA ANCORAGGIO / WITHOUT ANCHOR									CON ANCORAGGIO / WITH ANCHOR									
IN USO ESTERNO		SENZA ANCORAGGIO / WITHOUT ANCHOR																		

0 RUOTA WHEEL Ø 200 MAX KG 360

Misura di base 75x245 cm.
Standard measurement 75x245 cm.

SENZA ANCORAGGIO - CLASSE 3 A NORMA EN1004 DEL 05.05
WITHOUT ANCHOR - CLASS 3 ACCORDING TO RULE EN1004 OF 05.05
CON ANCORAGGIO - A NORMA D.L. 81/08
WITH ANCHOR - ACCORDING TO RULE D.L. 81/08

ALTEZZA TOT. TRABATTELO IN METRI		2.60	3.18	4.02	5.14	5.98	7.10	7.94	9.06	9.90	11.02	11.86	12.98	13.82	14.94	15.78	16.90	17.64	18.86	
CODICE	DESCRIZIONE	Pezzi	Pezzi	Pezzi	Pezzi	Pezzi	Pezzi	Pezzi	Pezzi	Pezzi	Pezzi	Pezzi	Pezzi	Pezzi	Pezzi	Pezzi	Pezzi	Pezzi	Pezzi	Pezzi
F75200	Fiancata h.200 cm	2	2	4	4	6	6	8	8	10	10	12	12	14	14	16	16	18	18	18
F75100	Fiancata h.100 cm	-	2	-	2	-	2	-	2	-	2	-	2	-	2	-	2	-	2	-
P245S	Parapetto	-	2	2	4	4	6	6	8	8	10	10	12	12	14	14	16	16	18	18
TR245	Traversa	4	2	4	2	4	2	4	2	4	2	4	2	4	2	4	2	4	2	4
D245	Diagonale	1	1	1	1	1	1	1	1	1	1	1	1	1	1	1	1	1	1	1
RB245	Piano con botola	1	1	2	2	2	3	3	4	4	5	5	6	6	7	7	8	8	9	9
TF75	Tav. fermap. corta	-	2	2	4	4	6	6	8	8	10	10	12	12	14	14	16	16	18	18
TF245	Tav. fermap. lunga	-	2	2	4	4	6	6	8	8	10	10	12	12	14	14	16	16	18	18
R200	Ruota Reg. Ø 200	4	4	4	4	4	4	4	4	4	4	4	4	4	4	4	4	4	4	4
STAB1	Stabilizzatore	-	-	-	4	4	4	4	4	4	4	4	4	4	4	4	4	4	4	4
ARTICOLO		O26	O31	O40	O51	O59	O71	O79	O90	O99	O110	O118	O129	O138	O149	O157	O169	O176	O188	
IN USO INTERNO		SENZA ANCORAGGIO / WITHOUT ANCHOR									CON ANCORAGGIO / WITH ANCHOR									
IN USO ESTERNO		SENZA ANCORAGGIO / WITHOUT ANCHOR																		

QUESTO SISTEMA CONSENTE IL MONTAGGIO DELLA ZONA LAVORO SUPERIORE DAL PIANO INFERIORE IN MODO TOTALMENTE PROTETTO.
THIS SYSTEM ALLOWS THE UPPER WORKING AREA ASSEMBLY FROM THE LOWER LEVEL IN A TOTALLY SAFE WAY.



MOD. TOP SYSTEM

Composizione trabattello singolo 135 cm.
Single scaffold tower composition cm. 135



ISPEL TESTED
UNI EN 1004
Classe 3
200 Kg al mq
Class 3
200 Kg per sm

certificate



Le traverse e i parapetti sono facili da montare e sganciare con i ganci a pressione.
Crosspieces and railings are easy to mount and unhook thanks to pressure hooks.



OPTIONAL



CONFIGURA IL TUO TRABATELLO, VAI SUL SITO. CONFIGURE YOUR SCAFFOLD TOWER, GO TO THE WEBSITE.

<https://www.faraone.com/it/it/configuratore.php>

- LE IMMAGINI SONO FORNITE AL SOLO SCOPO ILLUSTRATIVO E NON COSTITUISCONO ELEMENTO CONTRATTUALE.
THE IMAGES ARE PROVIDED ONLY FOR ILLUSTRATION PURPOSE AND DO NOT CONSTITUTE A CONTRACTUAL ELEMENT.
- CONSEGATO PRE-ASSEMBLATO, PER RENDERE FATIBILE LA SPEDIZIONE.
PRE-ASSEMBLED DELIVERED, TO MAKE THE CONSIGNMENT FEASIBLE.

SENZA ANCORAGGIO - CLASSE 3 A NORMA EN1004 DEL 05/05
WITHOUT ANCHOR - CLASS 3 ACCORDING TO RULE EN1004 OF 05/05
CON ANCORAGGIO - A NORMA D.L. 81/08
WITH ANCHOR - ACCORDING TO RULE D.L. 81/08

D **RUOTA WHEEL Ø 200** **MAX KG 480** **Misura di base 135x180 cm.**
Standard measurement 135x180 cm.

ALTEZZA TOT. TRABATELLO IN METRI	CODICE	DESCRIZIONE	Standard measurement 135x180 cm.																			
			2.40	3.40	4.40	5.40	6.40	7.40	8.40	9.40	10.40	11.40	12.40	13.40	14.40	15.40	16.40	17.40	18.40	19.40		
F135200	F135100	P180	2	2	2	2	2	2	2	2	2	2	2	2	2	2	2	2	2	2	2	
> PIANI DI LAVORO POSTI OGNI 4 MT.																						
RB180	R180	TF180	1	1	1	1	2	2	2	2	3	3	3	3	4	4	4	4	5	5	5	
ARTICOLO			D24	D34	D44	D54	D64	D74	D84	D94	D1040	D1140	D1240	D1340	D1440	D1540	D1640	D1740	D1840	D1940		
IN USO ESTERNO			SENZA ANCORAGGIO / WITHOUT ANCHOR								CON ANCORAGGIO OGNI 4 MT. / WITH ANCHOR EVERY 4 M.											
IN USO INTERNO E LOCALI AL CHIUSO			SENZA ANCORAGGIO / WITHOUT ANCHOR								CON ANCORAGGIO OGNI 4 MT. / WITH ANCHOR EVERY 4 M.											

E **RUOTA WHEEL Ø 200** **MAX KG 650** **Misura di base 135x245 cm.**
Standard measurement 135x245 cm.

ALTEZZA TOT. TRABATELLO IN METRI	CODICE	DESCRIZIONE	Standard measurement 135x245 cm.																			
			2.40	3.40	4.40	5.40	6.40	7.40	8.40	9.40	10.40	11.40	12.40	13.40	14.40	15.40	16.40	17.40	18.40	19.40		
F135200	F135100	P245	2	2	2	2	2	2	2	2	2	2	2	2	2	2	2	2	2	2	2	
> PIANI DI LAVORO POSTI OGNI 4 MT.																						
RB245	R245	TF245	1	1	1	1	2	2	2	2	3	3	3	3	4	4	4	4	5	5	5	
ARTICOLO			E24	E34	E44	E54	E64	E74	E84	E94	E1040	E1140	E1240	E1340	E1440	E1540	E1640	E1740	E1840	E1940		
IN USO ESTERNO			SENZA ANCORAGGIO / WITHOUT ANCHOR								CON ANCORAGGIO OGNI 4 MT. / WITH ANCHOR EVERY 4 M.											
IN USO INTERNO E LOCALI AL CHIUSO			SENZA ANCORAGGIO / WITHOUT ANCHOR								CON ANCORAGGIO OGNI 4 MT. / WITH ANCHOR EVERY 4 M.											

F **RUOTA WHEEL Ø 200** **MAX KG 800** **Misura di base 135x300 cm.**
Standard measurement 135x300 cm.

ALTEZZA TOT. TRABATELLO IN METRI	CODICE	DESCRIZIONE	Standard measurement 135x300 cm.																			
			2.40	3.40	4.40	5.40	6.40	7.40	8.40	9.40	10.40	11.40	12.40	13.40	14.40	15.40	16.40	17.40	18.40	19.40		
F135200	F135100	P300	2	2	2	2	2	2	2	2	2	2	2	2	2	2	2	2	2	2	2	
> PIANI DI LAVORO POSTI OGNI 4 MT.																						
RB300	R300	TF300	1	1	1	1	2	2	2	2	3	3	3	3	4	4	4	4	5	5	5	
ARTICOLO			F24	F34	F44	F54	F64	F74	F84	F94	F1040	F1140	F1240	F1340	F1440	F1540	F1640	F1740	F1840	F1940		
IN USO ESTERNO			SENZA ANCORAGGIO / WITHOUT ANCHOR								CON ANCORAGGIO OGNI 4 MT. / WITH ANCHOR EVERY 4 M.											
IN USO INTERNO E LOCALI AL CHIUSO			SENZA ANCORAGGIO / WITHOUT ANCHOR								CON ANCORAGGIO OGNI 4 MT. / WITH ANCHOR EVERY 4 M.											

IMPORTANTE PER UN MONTAGGIO IN SICUREZZA

IMPORTANTE: AL FINE DI PROCEDERE AL MONTAGGIO IN SICUREZZA DI TUTTE LE CONFIGURAZIONI DEL PONTEGGIO MOBILE È NECESSARIO ACQUISTARE DEI PIANI AGGIUNTIVI RISPETTO A QUANTO NECESSARIO PER LA CONFIGURAZIONE SPECIFICA DI SEGUITO VIENE RIPORTATA UNA TABELLA CHE EVIDENZIA IL NUMERO DI PIANI AGGIUNTIVI PER CONFIGURAZIONE.
IMPORTANT: IN ORDER TO PROCEED WITH THE SAFE ASSEMBLY OF ALL THE MOBILE SCAFFOLDING CONFIGURATIONS, IT IS NECESSARY TO PURCHASE ADDITIONAL TOPS COMPARED TO WHAT IS NECESSARY FOR THE SPECIFIC CONFIGURATION. BELOW, A TABLE THAT HIGHLIGHTS THE NUMBER OF ADDITIONAL TOPS FOR CONFIGURATION

ALTEZZA TOT. TRABATELLO IN METRI	2.40	3.40	4.40	5.40	6.40	7.40	8.40	9.40	10.40	11.40	12.40	13.40	14.40	15.40	16.40	17.40	18.40	19.40
n° PIANI AUSILIARI	-	-	1	1	1	1	1	1	1	2	2	3	3	3	3	3	3	3

TOP SYSTEM

Sistema di MONTAGGIO IN SICUREZZA per Top System 135cm.
SAFETY MOUNTING SYSTEM for Top System 135cm.

GRADO DI SICUREZZA
DEGREE OF SAFETY
★★★★★
A
ISPESL
TESTED
UNI EN 1004
Classe 3
200 Kg at mq
Class 3
200 Kg per sm

SISTEMA MONTAGGIO IN SICUREZZA SAFETY MOUNTING SYSTEM



P RUOTA WHEEL Ø 200 MAX KG 480

Top System 135x180 cm. Standard measurement 135x180 cm.

SENZA ANCORAGGIO - CLASSE 3 A NORMA EN1004 DEL 05.05
WITHOUT ANCHOR - CLASS 3 ACCORDING TO RULE EN1004 OF 05.05
CON ANCORAGGIO - A NORMA DL 81/08
WITH ANCHOR - ACCORDING TO RULE DL 81/08

ALTEZZA TOT. TRABATTELLI IN METRI	2.60	3.18	4.02	5.14	5.98	7.10	7.94	9.06	9.90	11.02	11.86	12.98	13.82	14.94	15.78	16.90	17.64	18.86
CODICE DESCRIZIONE	Pezzi	Pezzi	Pezzi	Pezzi	Pezzi	Pezzi	Pezzi	Pezzi	Pezzi	Pezzi	Pezzi	Pezzi	Pezzi	Pezzi	Pezzi	Pezzi	Pezzi	Pezzi
F135200 Fiancata h.200 cm	2	2	4	4	6	6	8	8	10	10	12	12	14	14	16	16	18	18
F135100 Fiancata h.100 cm	-	2	-	2	-	2	-	2	-	2	-	2	-	2	-	2	-	2
P180S Parapetto	-	2	2	4	4	6	6	8	8	10	10	12	12	14	14	16	16	18
TR180 Traversa	4	2	4	2	4	2	4	2	4	2	4	2	4	2	4	2	4	2
D180 Diagonale	1	1	1	1	1	1	1	1	1	1	1	1	1	1	1	1	1	1
RB180 Piano con botola	1	1	2	2	2	3	3	4	4	5	5	6	6	7	7	8	8	9
R180 Piano senza botola	1	1	2	2	2	3	3	4	4	5	5	6	6	7	7	8	8	9
TF135 Tav. fermap. corta	-	2	2	4	4	6	6	8	8	10	10	12	12	14	14	16	16	18
TF180 Tav. fermap. lunga	-	2	2	4	4	6	6	8	8	10	10	12	12	14	14	16	16	18
R200 Ruota Reg. Ø 200	4	4	4	4	4	4	4	4	4	4	4	4	4	4	4	4	4	4
STAB1 Stabilizzatore	-	-	-	4	4	4	4	4	4	4	4	4	4	4	4	4	4	4

ARTICOLO	P26	P31	P40	P51	P59	P71	P79	P90	P99	P110	P118	P129	P138	P149	P157	P169	P176	P188
IN USO INTERNO	SENZA ANCORAGGIO / WITHOUT ANCHOR									CON ANCORAGGIO / WITH ANCHOR								
IN USO ESTERNO	SENZA ANCORAGGIO / WITHOUT ANCHOR									CON ANCORAGGIO / WITH ANCHOR								

Q RUOTA WHEEL Ø 200 MAX KG 650

Misura di base 135x245 cm. Standard measurement 135x245 cm.

SENZA ANCORAGGIO - CLASSE 3 A NORMA EN1004 DEL 05.05
WITHOUT ANCHOR - CLASS 3 ACCORDING TO RULE EN1004 OF 05.05
CON ANCORAGGIO - A NORMA DL 81/08
WITH ANCHOR - ACCORDING TO RULE DL 81/08

ALTEZZA TOT. TRABATTELLI IN METRI	2.60	3.18	4.02	5.14	5.98	7.10	7.94	9.06	9.90	11.02	11.86	12.98	13.82	14.94	15.78	16.90	17.64	18.86
CODICE DESCRIZIONE	Pezzi	Pezzi	Pezzi	Pezzi	Pezzi	Pezzi	Pezzi	Pezzi	Pezzi	Pezzi	Pezzi	Pezzi	Pezzi	Pezzi	Pezzi	Pezzi	Pezzi	Pezzi
F135200 Fiancata h.200 cm	2	2	4	4	6	6	8	8	10	10	12	12	14	14	16	16	18	18
F135100 Fiancata h.100 cm	-	2	-	2	-	2	-	2	-	2	-	2	-	2	-	2	-	2
P245S Parapetto	-	2	2	4	4	6	6	8	8	10	10	12	12	14	14	16	16	18
TR245 Traversa	4	2	4	2	4	2	4	2	4	2	4	2	4	2	4	2	4	2
D245 Diagonale	1	1	1	1	1	1	1	1	1	1	1	1	1	1	1	1	1	1
RB245 Piano con botola	1	1	2	2	2	3	3	4	4	5	5	6	6	7	7	8	8	9
R245 Piano senza botola	1	1	2	2	2	3	3	4	4	5	5	6	6	7	7	8	8	9
TF135 Tav. fermap. corta	-	2	2	4	4	6	6	8	8	10	10	12	12	14	14	16	16	18
TF245 Tav. fermap. lunga	-	2	2	4	4	6	6	8	8	10	10	12	12	14	14	16	16	18
R200 Ruota Reg. Ø 200	4	4	4	4	4	4	4	4	4	4	4	4	4	4	4	4	4	4
STAB1 Stabilizzatore	-	-	-	4	4	4	4	4	4	4	4	4	4	4	4	4	4	4

ARTICOLO	Q26	Q31	Q40	Q51	Q59	Q71	Q79	Q90	Q99	Q110	Q118	Q129	Q138	Q149	Q157	Q169	Q176	Q188
IN USO INTERNO	SENZA ANCORAGGIO / WITHOUT ANCHOR									CON ANCORAGGIO / WITH ANCHOR								
IN USO ESTERNO	SENZA ANCORAGGIO / WITHOUT ANCHOR									CON ANCORAGGIO / WITH ANCHOR								

QUESTO SISTEMA CONSENTE IL MONTAGGIO DELLA ZONA LAVORO SUPERIORE DAL PIANO INFERIORE IN MODO TOTALMENTE PROTETTO.
THIS SYSTEM ALLOWS THE UPPER WORKING AREA ASSEMBLY FROM THE LOWER LEVEL IN A TOTALLY SAFE WAY.



Composizione trabattello singolo con scala interna 135x245 cm.
Single scaffold tower composition with internal ladder cm. 135x245 cm.

GRADO DI SICUREZZA
DEGREE OF SAFETY
★★★★
A
ISPESL
TESTED
UNI EN 1004
Classe 3
200 Kg al mq
Class 3
200 Kg per sm

certificate



PARAPETTO TERMINALE CON MONTAGGIO IN SICUREZZA DI SERIE.
TERMINAL RAIL WITH SAFETY MOUNTING AS STANDARD.

- LE IMMAGINI SONO FORNITE AL SOLO SCOPO ILLUSTRATIVO E NON COSTITUISCONO ELEMENTO CONTRATTUALE.
THE IMAGES ARE PROVIDED ONLY FOR ILLUSTRATION PURPOSE AND DO NOT CONSTITUTE A CONTRACTUAL ELEMENT.
- CONSEGNA TO PRE-ASSEMBLATO, PER RENDERE FATTIBILE LA SPEDIZIONE.
PRE-ASSEMBLED DELIVERED, TO MAKE THE CONSIGNMENT FEASIBLE.

ED RUOTA WHEEL Ø 200 MAX KG 650

Misura di base 135x245 cm.
Standard measurement 135x245 cm.

SENZA ANCORAGGIO - CLASSE 3 A NORMA EN1004 DEL 05.05
WITHOUT ANCHOR - CLASS 3 ACCORDING TO RULE EN1004 OF 05.05
CON ANCORAGGIO - A NORMA D.L. 81/08
WITH ANCHOR - ACCORDING TO RULE D.L. 81/08

ALTEZZA TOTALE DEL TRABATTELLO IN METRI - TOTAL HEIGHT OF THE SCAFFOLD TOWER		5.40	7.40	9.40	11.40	13.40	15.40	17.40	19.40
CODICE - CODE	DESCRIZIONE - DESCRIPTION	Pezzi	Pezzi	Pezzi	Pezzi	Pezzi	Pezzi	Pezzi	Pezzi
F135200	Fiancata h.200 cm / Side h.200 cm	4	6	8	10	12	14	16	18
SC245	Scala con Ripiano / Ladder with landing	2	3	4	5	6	7	8	9
P245S	Parapetto Speciale / Special Rail	2	2	2	2	2	2	2	2
P245	Parapetto / Rail	4	7	10	13	16	19	22	25
F135100	Fiancata h.100 cm / Side h.100 cm	2	2	2	2	2	2	2	2
TR245	Traversa / Crossbar	2	2	2	2	2	2	2	2
D245	Diagonale / Diagonal	1	1	1	1	1	1	1	1
R200	Ruota Registrabile Ø200 / Adjustable wheel Ø200	4	4	4	4	4	4	4	4
STAB1	Stabilizzatore / Stabiliser	4	4	4	4	4	4	4	4
GR1	Primo gradino / First step	1	1	1	1	1	1	1	1
RB245	Piano con botola / Platform with trapdoor	1	1	1	1	1	1	1	1
R245	Piano senza botola / Platform without trapdoor	1	1	1	1	1	1	1	1
TF245	Tavola fermapiEDE lunga / Long toe board	2	2	2	2	2	2	2	2
TF135	Tavola fermapiEDE corta / Short toe board	2	2	2	2	2	2	2	2

ARTICOLO - ITEM
IN USO ESTERNO - OUTDOOR USE
IN USO INTERNO E LOCALI AL CHIUSO - INDOOR USE

ED54 ED74 ED94 ED1140 ED1340 ED1540 ED1740 ED1940
S.A. / W.A. C.A. OGNI 4 MT. / W.A. EVERY 4 M.
SENZA ANCORAGGIO / WITHOUT ANCHOR C.A. OGNI 4 MT. / W.A. EVERY 4 M.

IMPORTANTE: PER L'UTILIZZO SENZA ANCORAGGIO, IN ALCUNE CONFIGURAZIONI, BISOGNA APPLICARE LE ZAVORRE ALLA BASE COME È INDICATO NEL LIBRETTINO DI USO E MANUTENZIONE ALLEGATO AL TRABATTELLO.
IMPORTANT: FOR INTERNAL USE WITHOUT ANCHORING, IN SOME CONFIGURATIONS, IT IS NECESSARY TO USE RAIL LAST AS INDICATED IN THE MATERIALS SCAFFOLDING MANUAL.



50%

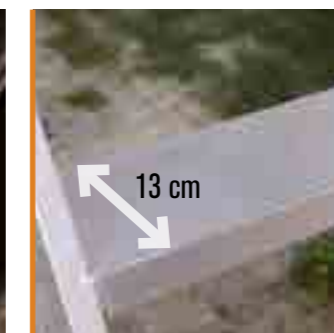
Con il Kit scala/parapetto la discesa è possibile frontalmente, rendendo il lavoro in quota sicuro e comodo.
The ladder/railing kit makes it possible to descend facing forward, improving the safety and comfort of working at heights.



Aumento del 50% la rigidità del trabattello e doppia durata nel tempo con il nuovo giunto in acciaio inox senza saldature.
The new weldless stainless steel articulation improves the scaffold's rigidity by 50% and doubles its lifetime.



I piani di lavoro in legno antiscivolo e l'uso delle botole sono indispensabili per la sicurezza in quota.
Non-slip wooden floors and trapdoors are essential for safety at heights.



Il gradino largo 13 cm offre un'alta resistenza e massima sicurezza.
Wide 13 cm rung offers high resistance and maximum safety.



CONFIGURA IL TUO TRABATTELLO, VAI SUL SITO.
CONFIGURE YOUR SCAFFOLD TOWER, GO TO THE WEBSITE.
<https://www.faraone.com/it/tv/configuratore.php>

Composizione trabattello singolo con scala interna 135x180 cm.
Single scaffold tower composition with internal ladder 135x180 cm.

GRADO DI SICUREZZA
DEGREE OF SAFETY
★★★★
A
ISPESL
TESTED
UNI EN 1004
Classe 3
200 Kg al mq
Class 3
200 Kg per sm

certificate



PARAPETTO TERMINALE CON MONTAGGIO IN SICUREZZA DI SERIE.
TERMINAL RAIL WITH SAFETY MOUNTING AS STANDARD.

- LE IMMAGINI SONO FORNITE AL SOLO SCOPO ILLUSTRATIVO E NON COSTITUISCONO ELEMENTO CONTRATTUALE.
THE IMAGES ARE PROVIDED ONLY FOR ILLUSTRATION PURPOSE AND DO NOT CONSTITUTE A CONTRACTUAL ELEMENT.
- CONSEGNA PRE-ASSEMBLATO, PER RENDERE FATTIBILE LA SPEDIZIONE.
PRE-ASSEMBLED DELIVERED, TO MAKE THE CONSIGNMENT FEASIBLE.

G RUOTA WHEEL Ø 200 MAX KG 480

Misura di base 135x180 cm.
Standard measurement 135x180 cm.

SENZA ANCORAGGIO - CLASSE 3 A NORMA EN1004 DEL 05.05
WITHOUT ANCHOR - CLASS 3 ACCORDING TO RULE EN1004 OF 05.05
CON ANCORAGGIO - A NORMA D.L. 81/08
WITH ANCHOR - ACCORDING TO RULE D.L. 81/08

ALTEZZA TOTALE DEL TRABATTELO IN METRI - TOTAL HEIGHT OF THE SCAFFOLD TOWER		3,40	5,40	7,40	9,40	11,40	13,40	15,40	17,40	19,40
CODICE - CODE	DESCRIZIONE - DESCRIPTION	Pezzi	Pezzi	Pezzi	Pezzi	Pezzi	Pezzi	Pezzi	Pezzi	Pezzi
F135200	Fiancata h.200 cm / Side h.200 cm	2	4	6	8	10	12	14	16	18
SC180T	Scala con Ripiano Terminale / Ladder with end landing	1	1	1	1	1	1	1	1	1
SC180	Scala con Ripiano e Parapetto / Ladder with landing and rail	-	1	2	3	4	5	6	7	8
P180S	Parapetto Speciale / Special Rail	2	2	2	2	2	2	2	2	2
P180	Parapetto / Rail	1	4	7	10	13	16	19	22	25
F135100	Fiancata h.100 cm / Side h.100 cm	2	2	2	2	2	2	2	2	2
TR180	Traversa / Crossbar	2	2	2	2	2	2	2	2	2
D180	Diagonale / Diagonal	1	1	1	1	1	1	1	1	1
R200	Ruota Registrabile Ø200 / Adjustable wheel Ø200	4	4	4	4	4	4	4	4	4
STAB1	Stabilizzatore / Stabiliser	4	4	4	4	4	4	4	4	4
GR1	Primo gradino / First step	1	1	1	1	1	1	1	1	1
RB180	Piano con botola / Platform with trapdoor	1	1	1	1	1	1	1	1	1
R180	Piano senza botola / Platform without trapdoor	1	1	1	1	1	1	1	1	1
TF180	Tavola fermapiEDE lunga / Long toe board	2	2	2	2	2	2	2	2	2
TF135	Tavola fermapiEDE corta / Short toe board	2	2	2	2	2	2	2	2	2

ARTICOLO - ITEM	634	654	674	694	61140	61340	61540	61740	61940
IN USO ESTERNO - OUTDOOR USE	S.A. / W.A.		C.A. OGNI 4 MT. / W.A. EVERY 4 M.						
IN USO INTERNO E LOCALI AL CHIUSO - INDOOR USE	SENZA ANCORAGGIO / WITHOUT ANCHOR		C.A. OGNI 4 MT. / W.A. EVERY 4 M.						

IMPORTANTE: PER L'UTILIZZO SENZA ANCORAGGIO, IN ALCUNE CONFIGURAZIONI, BISOGNA APPLICARE LE ZAVORRE ALLA BASE COME È INDICATO NEL LIBRETTO DI USO E MANUTENZIONE ALLEGATO AL TRABATTELO.
IMPORTANT: FOR INTERNAL USE WITHOUT ANCHORING, IN SOME CONFIGURATIONS, IT IS NECESSARY TO USE BALLAST AS INDICATED IN THE MOBILE SCAFFOLDING MANUAL.



CONFIGURA IL TUO TRABATTELO, VAI SUL SITO.
CONFIGURE YOUR SCAFFOLD TOWER, GO TO THE WEBSITE.
<https://www.faraone.com/it/tv/configuratore.php>

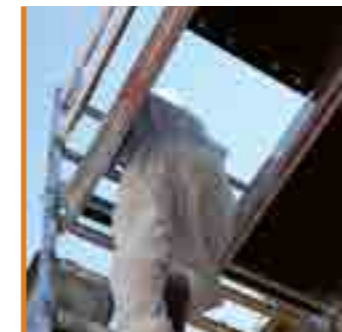


60°

Con il Kit scala/parapetto la discesa è possibile frontalmente, rendendo il lavoro in quota sicuro e comodo.
The ladder/railing kit makes it possible to descend facing forward, improving the safety and comfort of working at heights.



Le traverse e i parapetti sono facili da montare e sganciare con i ganci a pressione.
Crosspieces and railings are easy to mount and unhook thanks to pressure hooks.



I piani di lavoro in legno antiscivolo e l'uso delle botole sono indispensabili per la sicurezza in quota.
Non-slip wooden floors and trapdoors are essential for safety at heights.



Il gradino largo 8 cm offre un'alta resistenza e massima sicurezza.
Wide 8 cm rung offers high resistance and maximum safety.



Il comodo pianerottolo antiscivolo.
Comfortable anti-slip landing.

MOD. **TOP SYSTEM**

Composizione trabattello doppia 75 cm.
Double scaffold tower composition cm. 75



Faraone
Industrie spa



MOD. **TOP SYSTEM**

Composizione trabattello doppia 135 cm.
Double scaffold tower composition cm. 135



Faraone
Industrie spa



TRABATELLI SCAFFOLD TOWERS CONFIGURATOR
www.faraone.com
CONFIGURA IL TUO TRABATELLO VAI SUL SITO. CONFIGURE YOUR SCAFFOLD TOWER, GO TO THE WEBSITE.

LE IMMAGINI SONO FORNITE AL SOLO SCOPO ILLUSTRATIVO E NON COSTITUISCONO ELEMENTO CONTRATTUALE. / THE IMAGES ARE PROVIDED ONLY FOR ILLUSTRATION PURPOSE AND DO NOT CONSTITUTE A CONTRACTUAL ELEMENT. CONSIGLIATO PRE-ASSEMBLATO, PER RENDERE FATTORE LA SPEZIAZIONE. / PRE-ASSEMBLED DELIVERY, TO MAKE THE CONSIGNMENT FEASIBLE.



TRABATELLI SCAFFOLD TOWERS CONFIGURATOR
www.faraone.com
CONFIGURA IL TUO TRABATELLO VAI SUL SITO. CONFIGURE YOUR SCAFFOLD TOWER, GO TO THE WEBSITE.

LE IMMAGINI SONO FORNITE AL SOLO SCOPO ILLUSTRATIVO E NON COSTITUISCONO ELEMENTO CONTRATTUALE. / THE IMAGES ARE PROVIDED ONLY FOR ILLUSTRATION PURPOSE AND DO NOT CONSTITUTE A CONTRACTUAL ELEMENT. CONSIGLIATO PRE-ASSEMBLATO, PER RENDERE FATTORE LA SPEZIAZIONE. / PRE-ASSEMBLED DELIVERY, TO MAKE THE CONSIGNMENT FEASIBLE.



Le traverse e i parapetti sono facili da montare e sganciare con i ganci a pressione.
Crosspieces and railings are easy to mount and unhook thanks to pressure hooks.



Ruota da Ø 200 ad alta resistenza con regolatore d'altezza e freno a pressione.
High resistance wheel Ø 200 with height regulator and pressure brake.



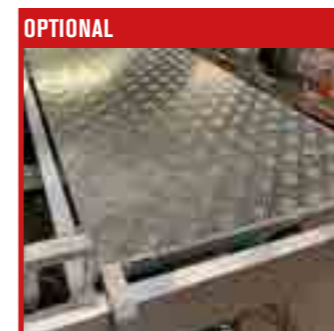
I piani di lavoro, con lo speciale perno, garantiscono la massima sicurezza.
Workbenches, with a special pivot, guarantee maximum safety.



I piani di lavoro in legno antiscivolo e l'uso delle botole sono indispensabili per la sicurezza in quota.
Non-slip wooden floors and trapdoors are essential for safety at heights.



Tavole Fermapiè in alluminio pratiche e sicure.
Aluminium toeboards, practical and safe.



OPTIONAL



CONFIGURA IL TUO TRABATELLO, VAI SUL SITO. CONFIGURE YOUR SCAFFOLD TOWER, GO TO THE WEBSITE.
<https://www.faraone.com/it/configuratore.php>

MOD. **TOP SYSTEM**

Composizione trabattello tripla 75 cm.
Triple scaffold tower composition cm. 75



faraone
Industrie spa



MOD. **TOP SYSTEM**

Composizione trabattello tripla 135 cm.
Triple scaffold tower composition cm. 135



faraone
Industrie spa



TRABATELLI
SCAFFOLD TOWERS
CONFIGURATOR
www.faraone.com
CONFIGURA
IL TUO TRABATELLO
VAI SUL SITO.
CONFIGURE YOUR
SCAFFOLD TOWER, GO
TO THE WEBSITE.



LE IMMAGINI SONO FORNITE AL SOLO SCOPO ILLUSTRATIVO E NON COSTITUISCONO ELEMENTO CONTRATTUALE / THE IMAGES ARE PROVIDED ONLY FOR ILLUSTRATION PURPOSE AND DO NOT CONSTITUTE A CONTRACTUAL ELEMENT
CONSEGNATO PRE-ASSEMBLATO, PER RENDERE FATIBILE LA SPEDIZIONE. / PRE-ASSEMBLED DELIVERED, TO MAKE THE CONSIGNMENT FEASIBLE.

TRABATELLI
SCAFFOLD TOWERS
CONFIGURATOR
www.faraone.com
CONFIGURA
IL TUO TRABATELLO
VAI SUL SITO.
CONFIGURE YOUR
SCAFFOLD TOWER, GO
TO THE WEBSITE.



LE IMMAGINI SONO FORNITE AL SOLO SCOPO ILLUSTRATIVO E NON COSTITUISCONO ELEMENTO CONTRATTUALE / THE IMAGES ARE PROVIDED ONLY FOR ILLUSTRATION PURPOSE AND DO NOT CONSTITUTE A CONTRACTUAL ELEMENT
CONSEGNATO PRE-ASSEMBLATO, PER RENDERE FATIBILE LA SPEDIZIONE. / PRE-ASSEMBLED DELIVERED, TO MAKE THE CONSIGNMENT FEASIBLE.



Le traverse e i parapetti sono facili da montare e sganciare con i ganci a pressione.
Crosspieces and railings are easy to mount and unhook thanks to pressure hooks.



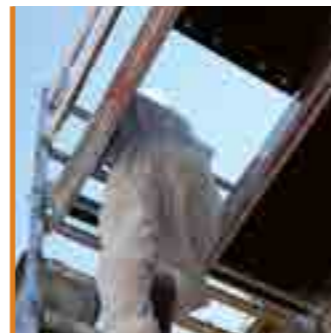
Ruota da Ø 200 ad alta resistenza con regolatore d'altezza e freno a pressione.
High resistance wheel Ø 200 with height regulator and pressure brake.



Tavole Fermapiede in alluminio pratiche e sicure.
Aluminium toeboards, practical and safe.



I piani di lavoro, con lo speciale perno, garantiscono la massima sicurezza.
Workbenches, with a special pivot, guarantee maximum safety.



I piani di lavoro in legno antiscivolo e l'uso delle botole sono indispensabili per la sicurezza in quota.
Non-slip wooden floors and trapdoors are essential for safety at heights.



OPTIONAL



CONFIGURA IL TUO TRABATELLO, VAI SUL SITO.
CONFIGURE YOUR SCAFFOLD TOWER, GO TO THE WEBSITE.
<https://www.faraone.com/it/configuratore.php>



classe 2
150 Kg al mq
class 2
150 Kg per sm

EN 1004

0 **PACK 1** **Fiancata**
Side

ARTICOLO ITEM	LARGHEZZA WIDTH	ALTEZZA HEIGHT	GRADINI RUNGS	PESO KG. WEIGHT KG.	VOLUME
0.105168	105	168	6	5,5	0,120
0.10584	105	84	3	3,3	0,060
0.70168	70	168	6	4,7	0,074
0.7084	70	84	3	2,9	0,040

0 **PACK 1** **Fiancata aperta**
Open side

ARTICOLO ITEM	LARGHEZZA WIDTH	ALTEZZA HEIGHT	GRADINI RUNGS	PESO KG. WEIGHT KG.	VOLUME
0.105168A	105	168	6	5,5	0,120
0.70168A	70	168	6	4,7	0,074

1 **PACK 1** **Traversa**
Crossbar

ARTICOLO ITEM	LUNGHEZZA LENGTH	PESO KG. WEIGHT KG.	VOLUME
1.160	158	5,5	0,0003
1.180	178	3,3	0,0003

2 **PACK 1** **Diagonale**
Diagonal

ARTICOLO ITEM	LUNGHEZZA LENGTH	PESO KG. WEIGHT KG.	VOLUME
2.160	232,6	0,9	0,0003
2.180	246,4	1	0,0003

3 **PACK 1** **Piano con botola**
Platform with trapdoor

ARTICOLO ITEM	LARGHEZZA WIDTH	LUNGHEZZA LENGTH	PESO KG. WEIGHT KG.	VOLUME
3.164	52,5	158	10	0,05
3.184	52,5	178	11	0,055

4 **PACK 1** **Piano senza botola**
Platform without trapdoor

ARTICOLO ITEM	LARGHEZZA WIDTH	LUNGHEZZA LENGTH	PESO KG. WEIGHT KG.	VOLUME
4.160	34,5	158	7,5	0,033
4.180	34,5	178	8,3	0,037

5 **PACK 2** **Tavola fermapiEDE lato lungo**
Toe board long side

ARTICOLO ITEM	LUNGHEZZA LENGTH	PESO KG. WEIGHT KG.	VOLUME
5.160	155,5	3	0,0051
5.180	175,5	3,5	0,0058

6 **PACK 2** **Tavola fermapiEDE lato corto**
Toe board short side

ARTICOLO ITEM	LUNGHEZZA LENGTH	PESO KG. WEIGHT KG.	VOLUME
6.70	53	1,2	0,0017
6.105	87,5	1,5	0,0029

7 **PACK 1** **Elemento per scalinate**
Element for stairs

ARTICOLO ITEM	LARGHEZZA WIDTH	ALTEZZA HEIGHT	GRADINI RUNGS	PESO KG. WEIGHT KG.	VOLUME
7.70	70	200	7	6,1	0,078
7.105	105	200	7	7,2	0,120

8 **Ruota Ø 200 regolabile** acquistabile solo in coppia
Adjustable wheel Ø 200 it can be purchased in pairs only

ARTICOLO ITEM	PESO KG. WEIGHT KG.	VOLUME
8.00	5,5	0,01

9 **Ruota Ø 125 fissa** acquistabile solo in coppia
Fixed wheel Ø 125 it can be purchased in pairs only

ARTICOLO ITEM	PESO KG. WEIGHT KG.	VOLUME
9.00	2	0,031

10 **Stabilizzatore singolo** acquistabile solo in coppia
Single stabiliser it can be purchased in pairs only

ARTICOLO ITEM	PESO KG. WEIGHT KG.	VOLUME
10.00	2,3	0,0204

OGNI PRODOTTO
È CERTIFICATO
EVERY PRODUCT
IS CERTIFIED

ISPESL
TESTED
UNI EN 1004

11 **PACK 1** **Zavorra 15 Kg.**
Ballast 15 Kg.

ARTICOLO ITEM	PESO KG. WEIGHT KG.	VOLUME
11.00	15	0,01

12 **Parapetto centrale** acquistabile solo in coppia
Central rail it can be purchased in pairs only

ARTICOLO ITEM	PESO KG. WEIGHT KG.	VOLUME
12.00	1,68	0,011

13 **Parapetto fianc. telesc. universale** acquistabile solo in coppia
Universal telesc. side rail it can be purchased in pairs only

ARTICOLO ITEM	LUNGHEZZA LENGTH	PESO KG. WEIGHT KG.	VOLUME
13.00	70/150	1	0,011

14 **PACK 1** **Diagonale di base universale**
Universal base diagonal

ARTICOLO ITEM	LUNGHEZZA LENGTH	PESO KG. WEIGHT KG.	VOLUME
14.00	160/180/250	1,3	0,0024

15 **Rinforzo per parapetto** acquistabile solo in coppia
Rail reinforcement it can be purchased in pairs only

ARTICOLO ITEM	LUNGHEZZA LENGTH	PESO KG. WEIGHT KG.	VOLUME
15.00	158	5,5	0,0003

16 **PACK 1** **Kit Richiudibile**
Closable kit

ARTICOLO ITEM	LUNGHEZZA LENGTH	PESO KG. WEIGHT KG.	VOLUME
16.160	158	5,5	0,0003
16.180	178	3,3	0,0003

18 **PACK 1** **Ancoraggio**
Anchoring

ARTICOLO ITEM	PESO KG. WEIGHT KG.	VOLUME
18.00F	1,68	0,011

19 **PACK 1** **Scala interna sfilabile a 2 elementi**
Retractable internal ladder with 2 elements

ARTICOLO ITEM	PESO KG. WEIGHT KG.	VOLUME
19.00	9	0,12

MOD. RAPIDO SYSTEM

Composizione trabattello singolo 80 cm.
Single scaffold tower composition 80 cm.



Classe 2
150 Kg al mq
Class 2
150 Kg per sm

UNI EN 1004

certificate



KIT RICHIUDIBILE INCLUSO CLOSABLE KIT INCLUDED



Kit base con rinforzo.
Base kit with additional support.



Rinforzo per parapetto.
Reinforce for railing.



Robusti ganci in alluminio.
Strong aluminium hooks.

- LE IMMAGINI SONO FORNITE AL SOLO SCOPO ILLUSTRATIVO E NON COSTITUISCONO ELEMENTO CONTRATTUALE.
- THE IMAGES ARE PROVIDED ONLY FOR ILLUSTRATION PURPOSE AND DO NOT CONSTITUTE A CONTRACTUAL ELEMENT.
- CONSEGNA PRE-ASSEMBLATO, PER RENDERE FATTIBILE LA SPEDIZIONE.
- PRE-ASSEMBLED DELIVERED, TO MAKE THE CONSIGNMENT FEASIBLE.



I RUOTA WHEEL Ø 125 MAX KG 200

Misura di base 80x160 cm.
Standard measurement 80x160 cm.

SENZA ANCORAGGIO - CLASSE 3 A NORMA EN1004 DEL 05.05
WITHOUT ANCHOR - CLASS 3 ACCORDING TO RULE EN1004 OF 05.05
CON ANCORAGGIO - A NORMA D.L. 81/08
WITH ANCHOR - ACCORDING TO RULE D.L. 81/08

ALTEZZA TOTALE DEL TRABATTELO IN METRI		2.03	2.88	3.71	4.56	5.39	6.24	7.07	7.92	8.75	9.60	10.43
CODICE	DESCRIZIONE	Pezzi	Pezzi	Pezzi	Pezzi	Pezzi	Pezzi	Pezzi	Pezzi	Pezzi	Pezzi	Pezzi
0.70168	Fiancata h.168 cm	2	2	4	4	6	6	8	8	10	10	12
0.7084	Fiancata h.84 cm	-	2	-	2	-	2	-	2	-	2	-
16.160	Kit richiudibile 160	1	1	1	1	1	1	1	1	1	1	1
1.160	Traversa	4	8	8	10	10	12	12	14	14	16	16
2.160	Diagonale	1	1	3	3	5	5	7	7	9	9	11
14.00	Diagonale di base	1	1	1	1	1	1	1	1	1	1	1
9.00	Ruota Fissa Ø 125	4	4	4	4	4	4	4	4	4	4	4
10.00	Stabilizzatore	-	-	4	4	4	4	4	4	4	4	4
> PIANI DI LAVORO POSTI OGNI 4 MT.												
3.164	Piano con botola	1	1	1	1	1	2	2	2	2	3	3
5.160	Tavola fermapiEDE lunga	-	2	2	2	2	4	4	4	4	6	6
6.70	Tavola fermapiEDE corta	-	2	2	2	2	4	4	4	4	6	6
15.00	Rinforzo per parapetto	-	2	2	2	2	4	4	4	4	6	6
1.160	Traversa	-	-	-	-	-	2	2	2	2	4	4
13.00	Parapetto Terminale Fiancata	-	2	2	2	2	2	2	2	2	2	2
ARTICOLO		L203	L288	L371	L456	L539	L624	L707	L792	L875	L960	L1043
IN USO ESTERNO		CON ANCORAGGIO OGNI 4 MT. / WITH ANCHOR EVERY 4 M.										
IN USO INTERNO E LOCALI AL CHIUSO		SENZA ANCORAGGIO / WITHOUT ANCHOR										

L RUOTA WHEEL Ø 200 MAX KG 250

Misura di base 80x180 cm.
Standard measurement 80x180 cm.

ALTEZZA TOT. TRABATTELO IN METRI		2.03	2.88	3.71	4.56	5.39	6.24	7.07	7.92	8.75	9.60	10.43	11.28	12.11	12.96	13.79	14.64	15.47	16.32	17.15
CODICE	DESCRIZIONE	Pezzi	Pezzi	Pezzi	Pezzi	Pezzi	Pezzi	Pezzi	Pezzi	Pezzi	Pezzi	Pezzi	Pezzi	Pezzi	Pezzi	Pezzi	Pezzi	Pezzi	Pezzi	Pezzi
0.70168	Fiancata h.168 cm	2	2	4	4	6	6	8	8	10	10	12	12	14	14	16	16	18	18	20
0.7084	Fiancata h.84 cm	-	2	-	2	-	2	-	2	-	2	-	2	-	2	-	2	-	2	-
16.180	Kit richiudibile 180	1	1	1	1	1	1	1	1	1	1	1	1	1	1	1	1	1	1	1
1.180	Traversa	4	8	8	10	10	12	12	14	14	16	16	18	18	20	20	22	22	24	24
2.180	Diagonale	1	1	3	3	5	5	7	7	9	9	11	11	13	13	15	15	17	17	19
14.00	Diagonale di base	1	1	1	1	1	1	1	1	1	1	1	1	1	1	1	1	1	1	1
8.00	Ruota Regol. Ø 200	4	4	4	4	4	4	4	4	4	4	4	4	4	4	4	4	4	4	4
10.00	Stabilizzatore	-	-	4	4	4	4	4	4	4	4	4	4	4	4	4	4	4	4	4
> PIANI DI LAVORO POSTI OGNI 4 MT.																				
3.184	Piano con botola	1	1	1	1	1	2	2	2	2	3	3	3	3	4	4	4	4	5	5
5.180	Tavola fermapiEDE lunga	-	2	2	2	2	4	4	4	4	6	6	6	6	8	8	8	8	10	10
6.70	Tavola fermapiEDE corta	-	2	2	2	2	4	4	4	4	6	6	6	6	8	8	8	8	10	10
15.00	Rinforzo per parap.	-	2	2	2	2	4	4	4	4	6	6	6	6	8	8	8	8	10	10
1.180	Traversa	-	-	-	-	-	2	2	2	2	4	4	4	4	6	6	6	6	8	8
13.00	Parap. Telescop. Fiancata	-	2	2	2	2	2	2	2	2	2	2	2	2	2	2	2	2	2	2
ARTICOLO		L203	L288	L371	L456	L539	L624	L707	L792	L875	L960	L1043	L1128	L1211	L1296	L1379	L1464	L1547	L1632	L1715
IN USO ESTERNO		CON ANCORAGGIO OGNI 4 MT. / WITH ANCHOR EVERY 4 M.																		
IN USO INTERNO E LOCALI AL CHIUSO		SENZA ANCORAGGIO / WITHOUT ANCHOR																		

KIT RICHIUDIBILE PER BASE RAPIDO SYSTEM / CLOSING KIT FOR RAPIDO SYSTEM BASE

Con il KIT si elimina 1 diagonale dalla composizione standard.
With kit a diagonal is eliminated from standard composition.



Cerniera richiudibile.
Closing hinge.

MOD. RAPIDO SYSTEM

Composizione trabattello singolo 105 cm.
Single scaffold tower composition 105 cm.



certificate



KIT RICHIUDIBILE INCLUSO CLOSABLE KIT INCLUDED



Pendolini ad innesto rapido.
Hooks for quick connection.



Staffa per ancoraggio a parete.
Bracket for wall anchoring.



Con l'uso della botola si sale in sicurezza.
Use the trapdoor to go up safer.



Ruota da Ø 200 ad alta resistenza con regolatore d'altezza e freno a pressione.
High resistance wheel Ø 200 with height regulator and pressure brake.

- LE IMMAGINI SONO FORNITE AL SOLO SCOPO ILLUSTRATIVO E NON COSTITUISCONO ELEMENTO CONTRATTUALE.
- THE IMAGES ARE PROVIDED ONLY FOR ILLUSTRATION PURPOSE AND DO NOT CONSTITUTE A CONTRACTUAL ELEMENT.
- CONSEGATO PRE-ASSEMBLATO, PER RENDERE FATTIBILE LA SPEDIZIONE.
- PRE-ASSEMBLED DELIVERED, TO MAKE THE CONSIGNMENT FEASIBLE.

FARAONE
Industrie spa

M RUOTA WHEEL Ø 125 MAX KG 200

Misura di base 105x160 cm.
Standard measurement 105x160 cm.

SENZA ANCORAGGIO - CLASSE 3 A NORMA EN1004 DEL 05.05
WITHOUT ANCHOR - CLASS 3 ACCORDING TO RULE EN1004 OF 05.05
CON ANCORAGGIO - A NORMA D.L. 81/08
WITH ANCHOR - ACCORDING TO RULE D.L. 81/08

ALTEZZA TOTALE DEL TRABATTELLO IN METRI		2.03	2.88	3.71	4.56	5.39	6.24	7.07	7.92	8.75	9.60	10.43	
CODICE	DESCRIZIONE	Pezzi	Pezzi	Pezzi	Pezzi	Pezzi	Pezzi	Pezzi	Pezzi	Pezzi	Pezzi	Pezzi	
0.105168	Fiancata h.168 cm	2	2	4	4	6	6	8	8	10	10	12	
0.10584	Fiancata h.84 cm	-	2	-	2	-	2	-	2	-	2	-	
16.160	Kit richiudibile 160	1	1	1	1	1	1	1	1	1	1	1	
1.160	Traversa	4	8	8	10	10	12	12	14	14	16	16	
2.160	Diagonale	1	1	3	3	5	5	7	7	9	9	11	
14.00	Diagonale di base	1	1	1	1	1	1	1	1	1	1	1	
9.00	Ruota Fissa Ø 125	4	4	4	4	4	4	4	4	4	4	4	
10.00	Stabilizzatore	-	-	4	4	4	4	4	4	4	4	4	
> PIANI DI LAVORO POSTI OGNI 4 MT.													
3.164	Piano con botola	1	1	1	1	1	2	2	2	2	3	3	
4.160	Piano senza botola	1	1	1	1	1	2	2	2	2	3	3	
5.160	Tavola fermapiEDE lunga	-	2	2	2	2	4	4	4	4	6	6	
6.105	Tavola fermapiEDE corta	-	2	2	2	2	4	4	4	4	6	6	
15.00	Rinforzo per parapetto	-	2	2	2	2	4	4	4	4	6	6	
1.160	Traversa	-	2	-	-	-	2	2	2	2	4	4	
13.00	Parapetto Terminale Fiancata	-	2	2	2	2	2	2	2	2	2	2	
ARTICOLO		M203	M288	M371	M456	M539	M624	M707	M792	M875	M960	M1043	
IN USO ESTERNO		SENZA ANCORAGGIO / WITHOUT ANCHOR						CON ANCORAGGIO OGNI 4 MT. / WITH ANCHOR EVERY 4 M.					
IN USO INTERNO E LOCALI AL CHIUSO		SENZA ANCORAGGIO / WITHOUT ANCHOR						CON ANCORAGGIO OGNI 4 MT. / WITH ANCHOR EVERY 4 M.					

N RUOTA WHEEL Ø 200 MAX KG 250

Misura di base 105x180 cm.
Standard measurement 105x180 cm.

ALTEZZA TOT. TRABATTELLO IN METRI		2.03	2.88	3.71	4.56	5.39	6.24	7.07	7.92	8.75	9.60	10.43	11.28	12.11	12.96	13.79	14.64	15.47	16.32	17.15	
CODICE	DESCRIZIONE	Pezzi	Pezzi	Pezzi	Pezzi	Pezzi	Pezzi	Pezzi	Pezzi	Pezzi	Pezzi	Pezzi	Pezzi	Pezzi	Pezzi	Pezzi	Pezzi	Pezzi	Pezzi	Pezzi	
0.105168	Fiancata h.168 cm	2	2	4	4	6	6	8	8	10	10	12	12	14	14	16	16	18	18	20	
0.10584	Fiancata h.84 cm	-	2	-	2	-	2	-	2	-	2	-	2	-	2	-	2	-	2	-	
16.180	Kit richiudibile 180	1	1	1	1	1	1	1	1	1	1	1	1	1	1	1	1	1	1	1	
1.180	Traversa	4	8	8	10	10	12	12	14	14	16	16	18	18	20	20	22	22	24	24	
2.180	Diagonale	1	1	3	3	5	5	7	7	9	9	11	11	13	13	15	15	17	17	19	
14.00	Diagonale di base	1	1	1	1	1	1	1	1	1	1	1	1	1	1	1	1	1	1	1	
8.00	Ruota Regol. Ø 200	4	4	4	4	4	4	4	4	4	4	4	4	4	4	4	4	4	4	4	
10.00	Stabilizzatore	-	-	4	4	4	4	4	4	4	4	4	4	4	4	4	4	4	4	4	
> PIANI DI LAVORO POSTI OGNI 4 MT.																					
3.184	Piano con botola	1	1	1	1	1	2	2	2	2	3	3	3	3	4	4	4	4	5	5	
4.180	Piano senza botola	1	1	1	1	1	2	2	2	2	3	3	3	3	4	4	4	4	5	5	
5.180	Tavola fermapiEDE 180	-	2	2	2	2	4	4	4	4	6	6	6	6	8	8	8	8	10	10	
6.105	Tavola fermapiEDE 105	-	2	2	2	2	4	4	4	4	6	6	6	6	8	8	8	8	10	10	
15.00	Rinforzo per parapetto	-	2	2	2	2	4	4	4	4	6	6	6	6	8	8	8	8	10	10	
1.180	Traversa 180	-	-	-	-	-	2	2	2	2	4	4	4	4	6	6	6	6	8	8	
13.00	Parapetto telescopico fianc.	-	2	2	2	2	2	2	2	2	2	2	2	2	2	2	2	2	2	2	
ARTICOLO		N203	N288	N371	N456	N539	N624	N707	N792	N875	N960	N1043	N1128	N1211	N1296	N1379	N1464	N1547	N1632	N1715	
IN USO ESTERNO		SENZA ANCORAGGIO / WITHOUT ANCHOR						CON ANCORAGGIO OGNI 4 MT. / WITH ANCHOR EVERY 4 M.													
IN USO INTERNO E LOCALI AL CHIUSO		SENZA ANCORAGGIO / WITHOUT ANCHOR						CON ANCORAGGIO OGNI 4 MT. / WITH ANCHOR EVERY 4 M.													

KIT RICHIUDIBILE PER BASE RAPIDO SYSTEM / CLOSING KIT FOR RAPIDO SYSTEM BASE

Con il KIT si elimina 1 diagonale dalla composizione standard.
With kit a diagonal is eliminated from standard composition.



Cerniera richiudibile.
Closing hinge.

MOD. **RAPIDO SYSTEM**

Composizione trabattello doppia 80/105 cm.
Double scaffold tower composition cm. 80/105



Faraone
Industrie spa



MOD. **RAPIDO SYSTEM**

Composizione trabattello tripla L. 80/105 cm.
Triple scaffold tower composition cm. 80/105



Faraone
Industrie spa



**KIT
RICHIUDIBILE
OPTIONAL
CLOSABLE
KIT**



LE IMMAGINI SONO FORNITE AL SOLO SCOPO ILLUSTRATIVO E NON COSTITUISCONO ELEMENTO CONTRATTUALE. / THE IMAGES ARE PROVIDED ONLY FOR ILLUSTRATION PURPOSE AND DO NOT CONSTITUTE A CONTRACTUAL ELEMENT. / CONSEGNATO PRE-ASSEMBLATO, PER RENDERE FATTIBILE LA SPEDIZIONE. / PRE-ASSEMBLED DELIVERED TO MAKE THE CONSIGNMENT FEASIBLE.

**TRABATELLI
SCAFFOLD TOWERS
CONFIGURATOR**
www.faraone.com
**CONFIGURA
IL TUO TRABATELLO
VAI SUL SITO.
CONFIGURE YOUR
SCAFFOLD TOWER, GO
TO THE WEBSITE.**

**KIT
RICHIUDIBILE
OPTIONAL
CLOSABLE
KIT**



LE IMMAGINI SONO FORNITE AL SOLO SCOPO ILLUSTRATIVO E NON COSTITUISCONO ELEMENTO CONTRATTUALE. / THE IMAGES ARE PROVIDED ONLY FOR ILLUSTRATION PURPOSE AND DO NOT CONSTITUTE A CONTRACTUAL ELEMENT. / CONSEGNATO PRE-ASSEMBLATO, PER RENDERE FATTIBILE LA SPEDIZIONE. / PRE-ASSEMBLED DELIVERED TO MAKE THE CONSIGNMENT FEASIBLE.

**TRABATELLI
SCAFFOLD TOWERS
CONFIGURATOR**
www.faraone.com
**CONFIGURA
IL TUO TRABATELLO
VAI SUL SITO.
CONFIGURE YOUR
SCAFFOLD TOWER, GO
TO THE WEBSITE.**



Ruota da Ø 200 ad alta resistenza con regolatore d'altezza e freno a pressione.
High resistance wheel Ø 200 with height regulator and pressure brake.



Staffa per ancoraggio a parete.
Bracket for wall anchoring.



Pendolini ad innesto rapido.
Hooks for quick connection.



Con l'uso della botola si sale in sicurezza.
Use the trapdoor to go up safer.



Kit base con rinforzo.
Base kit with additional support.



Robusti ganci in alluminio.
Strong aluminium hooks.

Desktop publishing
Wide Open Comunicazione
www.comunicazione.wideopen.eu

Photo
Videofoto 2G - Vero Vision - Archivio Faraone

Copywriter
Faraone Industrie SpA

Technical drawings
Ufficio tecnico Faraone, Mario Alessiani

Print
Grafiche Martintype

©Copyright FARAONE INDUSTRIE SPA 2020

Tutti i diritti sono riservati / All right reserved
FARAONE INDUSTRIE S.p.A.
Via San Giovanni 20
64018 Tortoreto Lido (TE) Italy
T. +39 0861 77221
F. +39 0861 77222
info@faraone.com

www.faraone.com

FARAONE INDUSTRIE SPA è alla continua ricerca d'innovazioni da applicare ai propri prodotti e si riserva il diritto di apportare modifiche ai prodotti senza necessità di preavviso. Le descrizioni riportate nel presente catalogo non sono, quindi, vincolanti. Le condizioni generali di vendita sono pubblicate nel listino in vigore.
**I PREZZI INDICATI SONO IVA ESCLUSA.
IN VIGORE DA MARZO 2020.**

FARAONE INDUSTRIE SPA is continuously in search of innovations to apply to its products and it reserves the right to modify the characteristics of its products without notice. Therefore, the descriptions provided in this catalog are not binding. General conditions of sale are published in the price list.
**PRICES ARE VAT EXCLUDED.
VALID STARTING FROM MARCH 2020.**

S03/2020 - REV.01

www.faraone.com

FARAONE INDUSTRIE SPA
Via San Giovanni, 20 - C.da Salino
64018 Tortoreto (TE) ITALY
T. +39 0861.77221

info@faraone.com
www.faraone.com

FARAONE[®]
Industrie spa