

# MATERIALE POMPIERISTICO



MADE IN ITALY



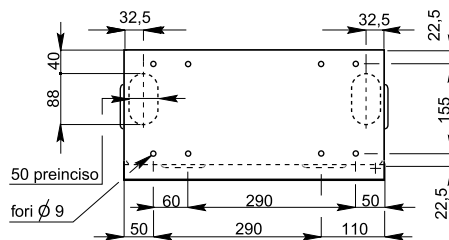
**M.B.** SRL



**CASSETTE PER IDRANTI A MURO SERIE NEW TEXAS® 4.0 MODELLO SIGILLO**  
**LE CASSETTE UNI 45 SONO COSTRUITE SECONDO LA NORMA UNI EN 671-2**



NUOVA  
 CHIUSURA  
 A SIGILLO



**BLOCCHETTO CON CHIAVE PER TRASFORMAZIONE  
 CASSETTE NEW TEXAS 4.0 DA SIGILLO A CHIAVE**



Art.	Codice
1464/C	CCNT/C

**NUOVA SERRATURA PER CASSETTE  
 NEW TEXAS® 4.0**

Tutta la serie di Cassette NEW TEXAS® 4.0 presentano una nuova serratura.

Nell'ottica di un continuo miglioramento abbiamo rinnovato l'estetica e la funzionalità di questo componente. La presa ergonomica e la possibilità di inserire un nottolino predisposto con chiave di sicurezza ne aumentano il campo di applicazione.



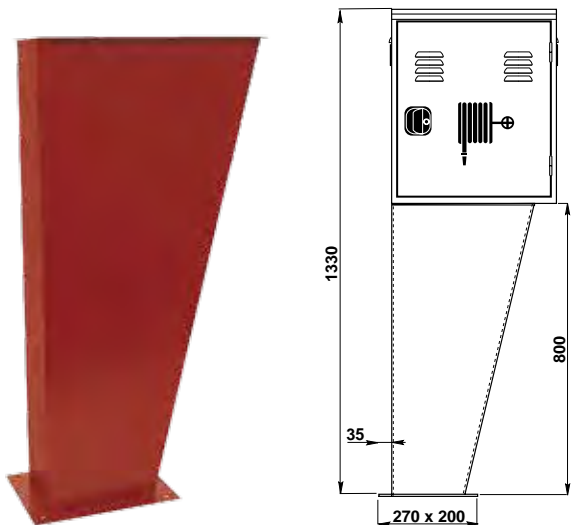
**RICAMBI**

Art.	Codice	Tipo
1464	CCNT	Chiusura a sigillo
1464/C	CCNT/C	Blocchetto con chiave

**CARATTERISTICHE COSTRUTTIVE.**

**MATERIALE:** acciaio zincato **VERNICIATURA:** a base di resine poliesteri speciali per esterni che ne garantiscono un'elevata resistenza alla corrosione, anche in ambienti marini (ISO 9227) - Aperture di alimentazione laterali preforate, chiuse con tappi PVC - Aperture di alimentazione alla base preincise nella lamiera. Le cassette vengono fornite complete di adesivo di identificazione, istruzioni d'uso ed istruzioni per l'installazione e sigillo di chiusura numerato, mentre per realizzare la cassetta con chiusura a chiave "C" basta acquistare in aggiunta il blocchetto codice: **CCNT/C**.

**PIANTANA PER CASSETTA TEXAS® 4.0**



Ingombri di cassetta TEXAS su piantana

Art.	Codice	Dimensioni mm Altezza	Tipo
1012	PT45	800	Per TEXAS UNI 45 e 70

**ACCESSORI E RICAMBI PER CASSETTE TEXAS® 4.0**



**SELLA TEXAS®**

Art.	Codice	Dimensioni mm Larg. x Alt. x Prof.
1016	SMT	330 x 110 x 185



**SIGILLI NUMERATI**  
 (confezione da 100 pz.)

Art.	Codice
528	SINE



**TAPPI IN PVC**

Art.	Codice
862	TPVC



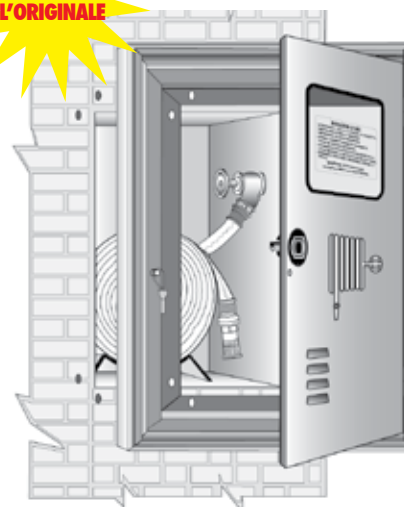
**LASTRA FRANGIBILE  
 VECCHIA SERIE**

Art.	Codice
863	VT

**PORTELLI PER IDRANTI A MURO SERIE NEW TEXAS® 4.0 MODELLO S.  
I PORTELLI UNI 45 SONO COSTRUITI SECONDO LA NORMA UNI EN 671-2**



**SERIE NEW TEXAS® 4.0**  
IN LAMIERA ZINCATA CON  
VERNICIATURA SPECIALE  
PER ESTERNI



Art.	Codice	Dimensioni mm Larg. x Alt. x Prof.	Tipo
840	<b>PTEXCI45</b>	430 x 600 x 28	ROSSO - UNI 45
839	<b>PTEXCI45G</b>	430 x 600 x 28	GRIGIO - UNI 45
841	<b>PTEXCI70</b>	570 x 720 x 28	ROSSO - UNI 70

**CARATTERISTICHE COSTRUTTIVE.**

**MATERIALE:** acciaio zincato **VERNICIATURA:** a base di resine poliesteri speciali per esterni che ne garantiscono un'elevata resistenza alla corrosione, anche in ambienti marini (ISO 9227) - I portelli vengono forniti completi di adesivo di identificazione, istruzioni d'uso ed istruzioni per l'installazione, sigillo di chiusura numerato.

### SELLE SALVAMANICHETTA



Pos	Art.	Codice	Tipo
1	1017	<b>SMZ</b>	ZINCATA
2	1015	<b>SM</b>	PVC

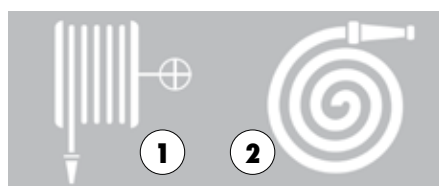
### CASSETTE DA INCASSO PER IDRANTI A MURO SERIE NEW TEXAS® 4.0 COSTRUITE SECONDO LA NORMA UNI EN 671-2

**SERIE TEXAS® 4.0**  
IN LAMIERA ZINCATA CON  
VERNICIATURA SPECIALE  
PER ESTERNI



Art.	Codice	Dimensioni mm Larg. x Alt. x Prof.	Tipo
864	<b>CT45IS</b>	450 x 550 x 165	Chiusura a sigillo

### ADESIVI PRESPAZIATI



Pos	Art.	Codice
1	2123	<b>ASLA</b>
2	2124	<b>ASMI</b>

Costruite in acciaio zincato

**VERNICIATURA:** a base di resine poliesteri speciali per esterni che ne garantiscono un'elevata resistenza alla corrosione, anche in ambiente marini (ISO 9227) - le cassette vengono fornite complete di adesivo di identificazione, istruzioni d'uso ed istruzioni per l'installazione. I modelli "S" vengono forniti con sigillo di chiusura numerato.





**CASSETTE "CAMBIO RAPIDO" PER IDRANTI A MURO SERIE NEW TEXAS® 4.0 LE CASSETTE SONO COSTRUITE SECONDO LA NORMA UNI EN 671-2**

**CARATTERISTICHE COSTRUTTIVE:**

realizzata in lamiera zincata da 7/10 mm, verniciata a base di resina poliesteri rossa RAL 3000 a norma ISO 9227 con elevata resistenza agli agenti atmosferici. La cassetta è dotata di portello con apertura a 180° con simbolo adesivo di identificazione, istruzioni di installazione, d'uso e manutenzione.

I modelli "S" vengono forniti con sigillo di chiusura numerato, mentre i modelli "C" possono essere assemblati inserendo il blocchetto di chiusura codice CCNT/C alla cassetta New Texas 4.0 versione sigillo fornito con due chiavi.

La particolare configurazione permette una semplice e veloce sostituzione della cassetta senza togliere il tubo di alimentazione dell'acqua.



**NEW SERIE TEXAS® 4.0**  
IN LAMIERA ZINCATA CON  
VERNICIATURA SPECIALE  
PER ESTERNI

**BLOCCHETTO CON CHIAVE  
PER TRASFORMAZIONE  
CASSETTE NEW TEXAS 4.0  
DA SIGILLO A CHIAVE**

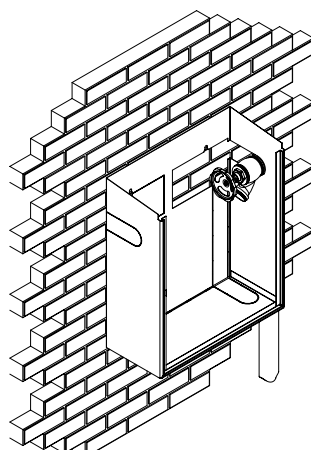
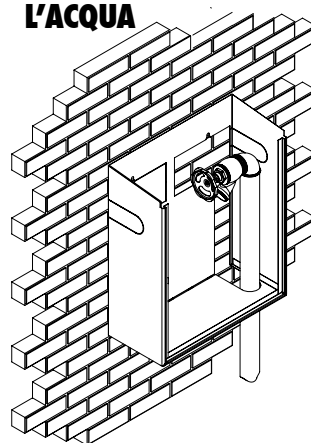


Art.	Codice	Dimensioni mm Larg. x Alt. x Prof.	Tipo
899	CT45SCR	450 x 530 x 200	Chiusura a sigillo

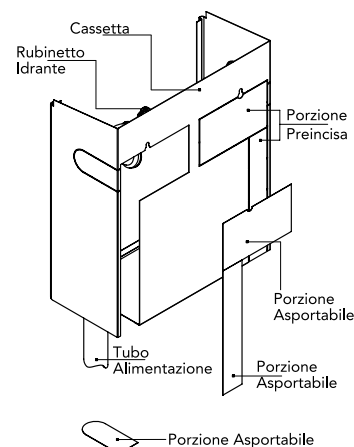
Art.	Codice
1464/C	CCNT/C

Togliendo le lamiere pretagliate sul fondo e sul retro della cassetta si può installare con la tubazione all'interno della stessa, senza dover smontare il rubinetto.

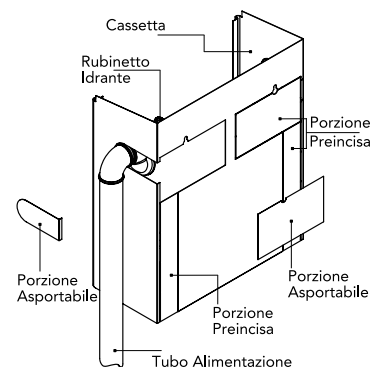
**PERMETTONO  
UN CAMBIO VELOCE  
DELLA CASSETTA  
SENZA CHIUDERE  
L'ACQUA**



**TUBO INSTALLATO INTERNAMENTE**



**TUBO INSTALLATO ESTERNAMENTE**



Togliendo le lamiere pretagliate sul lato e sul retro della cassetta si può installare con la tubazione all'esterno della stessa senza dover smontare il rubinetto.



**CASSETTA PER IDRANTI A MURO SERIE TEXAS® "S" CON LASTRA TRASPARENTE INFRANGIBILE RIPORTANTE LE ISTRUZIONI D'USO**



**SERIE TEXAS® 4.0**  
IN LAMIERA ZINCATO CON  
VERNICIATURA SPECIALE  
PER ESTERNI

Le cassette sono costruite secondo la norma UNI EN 671-2

Art.	Codice	Dimensioni mm Larg. x Alt. x Prof.	Tipo
843	<b>CTP45S</b>	450 x 550 x 165	Chiusura a sigillo

**CASSETTA PER IDRANTI A MURO SERIE "TEXAS® TWIN" CON VANO PER MANICHETTA ED ESTINTORE. MODELLO CON CHIUSURA A SIGILLO.**



Le cassette sono costruite secondo la norma UNI EN 671-2

Art.	Codice	Dimensioni mm Larg. x Alt. x Prof.	Tipo
845	<b>CT45TWS</b>	600 x 630 x 220	Chiusura a sigillo

**CARATTERISTICHE COSTRUTTIVE:** MATERIALE: acciaio zincato VERNICIATURA: a base di resine poliesteri speciali per esterni che ne garantiscono un'elevata resistenza alla corrosione, anche in ambienti marini (ISO 9227) - Aperture di alimentazione laterali preforate, chiuse con tappi PVC - Aperture di alimentazione alla base preincise nella lamiera. Le cassette vengono fornite complete di adesivo di identificazione, istruzioni d'uso ed istruzioni per l'installazione, sigillo di chiusura numerato. Le cassette Texas possono contenere due tubazioni DN 45.

**CASSETTA PER IDRANTI A MURO SERIE "TEXAS® UP" CON VANO PER MANICHETTA ED ESTINTORE. MODELLO CON CHIUSURA A SIGILLO.**



**SERIE TEXAS® 4.0**  
IN LAMIERA ZINCATO CON  
VERNICIATURA SPECIALE  
PER ESTERNI

Art.	Codice	Dimensioni mm Larg. x Alt. x Prof.	Tipo
846	<b>CT45UPS</b>	475 x 1370 x 230	Chiusura a sigillo

**CASSETTA PER IDRANTI A MURO SERIE "OHIO". MODELLO CON CHIUSURA A SIGILLO**



Le cassette sono costruite secondo la norma UNI EN 671-2

Art.	Codice	Dimensioni mm Larg. x Alt. x Prof.	Tipo
844	<b>C450</b>	400 x 500 x 180	Chiusura a sigillo

**CARATTERISTICHE COSTRUTTIVE:**

**MATERIALE:** lamiera lucida da 7/10 mm.  
**VERNICIATURA:** a base di resine poliesteri di colore rosso RAL 3000 a norma ISO 9227 speciali per esterni che ne garantiscono un'elevata resistenza agli agenti atmosferici.

La cassetta è dotata di portello con apertura a 180° con simbolo adesivo di identificazione, istruzioni di installazione, d'uso e manutenzione.

Speciale configurazione antinfortunistica con bordi arrotondati per interni.

**CASSETTE PER IDRANTI A MURO SERIE UTAH.  
LE CASSETTE UNI 45 SONO COSTRUITE SECONDO  
LA NORMA UNI EN 671-2**



Cassette di nuovo ed elegante design, coniugano un aspetto piacevole con un'ottima funzionalità ad un prezzo del tutto competitivo. Nella parte frontale riportano il simbolo di identificazione dell'idrante, nella parte superiore sono dotate di una finestrella d'ispezione protetta da lastra non frangibile. Per aprire è sufficiente strappare il sigillo di chiusura, con un costo minimo per il suo ripristino. Conformazione antinfortunistica senza spigoli vivi, tettuccio a filo smussato anche per la cassetta inox.

**CASSETTE INOX PER IDRANTI A MURO SERIE UTAH.  
LE CASSETTE UNI 45 SONO COSTRUITE SECONDO  
LA NORMA UNI EN 671-2**



Art.	Codice	Dimensioni mm Larg. x Alt. x Prof.	Tipo
1416	<b>CU45A</b>	380 x 550 x 185	UNI 45
1417	<b>CU70A</b>	500 x 600 x 185	UNI 70
1417/MAG	<b>CU70MAG</b>	500 x 600 x 270	UNI 70 Maggiorato

Art.	Codice	Dimensioni mm Larg. x Alt. x Prof.	Tipo
1419	<b>CU45X</b>	380 x 550 x 185	UNI 45
1420	<b>CU70X</b>	500 x 600 x 185	UNI 70
1420/MAG	<b>CU70XMAG</b>	500 X 600 X 270	UNI 70 Maggiorato

### CASSETTE UNI 45 SERIE "UTAH" A PORTELLO PIENO

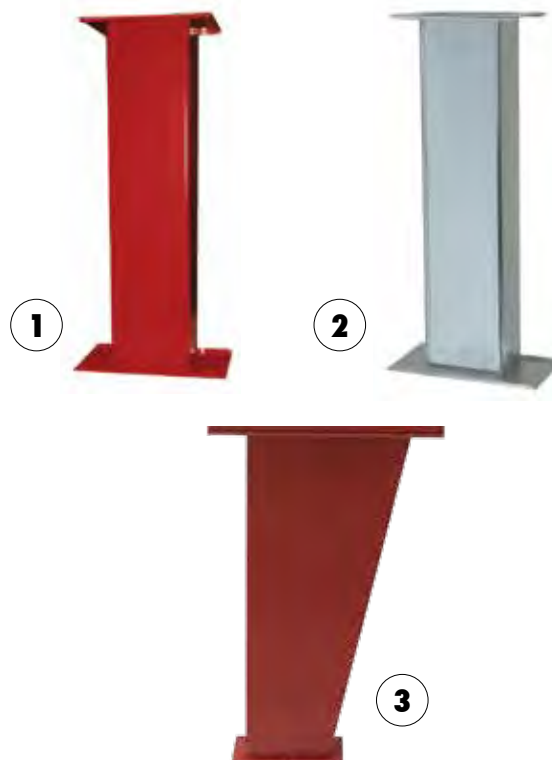


#### CARATTERISTICHE COSTRUTTIVE:

La cassetta è costruita in lamiera lucida di spessore 7/10 mm ed verniciata a base di resine poliesteri rosso RAL 3000 speciali per esterno che garantiscono una elevata resistenza alla corrosione.

Art.	Codice	Dim. mm Larg. x Alt. x Prof.	Tipo
1424	<b>CU45CA</b>	380 x 550 x 185	ROSSA

### PIANTANE PER CASSETTE SERIE TEXAS®, NEVADA® E UTAH



Pos	Art.	Codice	Tipo
1	1034	<b>PNTR</b>	Verniciata ROSSO
2	1032	<b>PNTX</b>	Acciaio INOX
3	1012	<b>PT45</b>	Per TEXAS UNI 45 e 70



**CASSETTE IN LAMIERA LUCIDA "CAMBIO RAPIDO" PER IDRANTI A MURO SERIE UTAH  
LE CASSETTE SONO COSTRUITE SECONDO LA NORMA UNI EN 671-2**



Cassette di nuovo ed elegante design, coniugano un aspetto piacevole con un'ottima funzionalità ad un prezzo del tutto competitivo.

Nella parte frontale riportano il simbolo di identificazione dell'idrante, nella parte superiore sono dotate di una finestrella d'ispezione protetta da lastra non frangibile.

Per aprire è sufficiente strappare il sigillo di chiusura, con un costo minimo per il suo ripristino. Conformazione antinfortunistica senza spigoli vivi, tettuccio a filo arrotondato.

**CARATTERISTICHE COSTRUTTIVE** Le cassette sono costruite in lamiera lucida di spessore 7/10 mm e sono verniciate a base di resine poliesteri rosso RAL 3000 speciali per esterno che garantiscono una elevata resistenza alla corrosione.

I modelli sono forniti con sigillo di sicurezza numerato. In caso di emergenza il sigillo si rompe con uno strappo.

**Togliendo le lamierie pretagliate sul lato e sul retro della cassetta la si può installare con la tubazione all'esterno della stessa senza dover smontare il rubinetto.**

Art.	Codice	Dimensioni mm Larg. x Alt. x Prof.
1422	CU45ACR	380 x 550 x 185

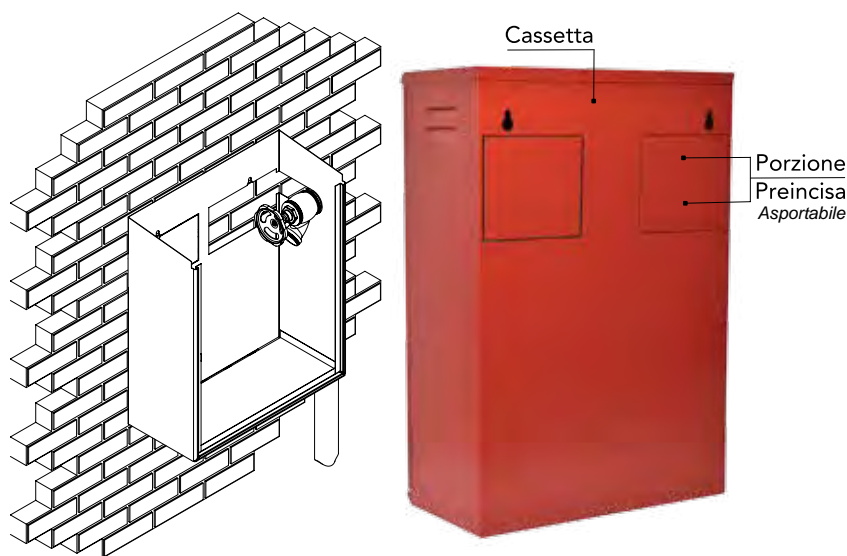
**PERMETTONO  
UN CAMBIO VELOCE  
DELLA CASSETTA  
SENZA CHIUDERE  
L'ACQUA**

**CASSETTE INOX "CAMBIO VELOCE"  
PER IDRANTI A MURO SERIE UTAH  
LE CASSETTE SONO COSTRUITE SECONDO  
LA NORMA UNI EN 671-2**



Art.	Codice	Dimensioni mm Larg. x Alt. x Prof.
1423	CU45XCR	380 x 550 x 185

### TUBO INSTALLATO ESTERNAMENTE



Le cassette sono costruite in lamiera di acciaio INOX AISI 304 a finitura lucida che garantisce una elevata resistenza alla corrosione, si prestano anche per ambienti ad atmosfera aggressiva come caseifici campeggi e stazioni balneari.

I modelli sono forniti con sigillo di sicurezza numerato. In caso di emergenza il sigillo si rompe con uno strappo.

Cassette di nuovo ed elegante design, coniugano un aspetto piacevole con un'ottima funzionalità ad un prezzo del tutto competitivo.

Nella parte frontale riportano il simbolo di identificazione dell'idrante, nella parte superiore sono dotate di una finestrella d'ispezione protetta da lastra non frangibile.

Per aprire è sufficiente strappare il sigillo di chiusura, con un costo minimo per il suo ripristino. Conformazione antinfortunistica senza spigoli vivi, tettuccio a filo arrotondato.

**Togliendo le lamierie pretagliate sul lato e sul retro della cassetta la si può installare con la tubazione all'esterno della stessa senza dover smontare il rubinetto.**

# MATERIALE POMPIERISTICO

## CASSETTE PER IDRANTI A MURO



### CASSETTE UNI 45 PER ESTERNI CON LASTRA MODELLO DAKOTA



Cassette di nuovo ed elegante design, coniugano un aspetto piacevole con un'ottima funzionalità ad un prezzo del tutto competitivo. Nella parte frontale riportano il simbolo di identificazione dell'idrante, sono dotate di una lastra non frangibile per ispezione. Per aprire è sufficiente strappare il sigillo di chiusura, con un costo minimo per il suo ripristino. Conformazione antinfortunistica senza spigoli vivi, tettuccio a filo smussato.

Art.	Codice	Dimensioni mm Larg. x Alt. x Prof.	Tipo
1181	<b>CA45</b>	380x550x185	UNI 45 - Cassetta completa di lastra infrangibile
1181/1	<b>+CA45</b>	380x550x185	UNI 45 - Cassetta senza lastra
990/ANF	<b>V45ANF</b>	245x390	Lastra infrangibile
990/A	<b>V45A</b>	245x390	Lastra frangibile

### CASSETTA UNI 45 " BORDI ARROTONDATI "

Le cassette UNI 45 sono costruite secondo la norma UNI EN 671-2

Complete di telaio in alluminio e lastra infrangibile con istruzioni d'uso.



#### LASTRA DI RICAMBIO

Art.	Codice
966	<b>LNBA</b>

Art.	Codice	Dimensioni mm Larg. x Alt. x Prof.
920	<b>C45</b>	370 x 560 x 150

### CASSETTA UNI 45 DA INCASSO IN LAMIERA ZINCATA

Le cassette UNI 45 sono costruite secondo la norma UNI EN 671-2

Complete di telaio in alluminio e lastra infrangibile con istruzioni d'uso.



#### LASTRA DI RICAMBIO

Art.	Codice
967	<b>LNI</b>

Art.	Codice	Dimensioni mm Larg. x Alt. x Prof.
910	<b>CASI45</b>	370 x 560 x 150

### SELLE SALVA MANICETTA



Pos.	Art.	Codice	Tipo
1	1017	<b>SMZ</b>	Zincata
2	1015	<b>SM</b>	PVC



# MATERIALE POMPIERISTICO

## CASSETTE E PORTELLI LINEA DISEGNO



### CASSETTA ROSSA RAL 3000 UNI 45 SERIE LINEA DISEGNO



Eleganti e raffinate cassette in acciaio verniciato Rosso RAL 3000 o Grigio RAL 9006.

Le cassette per applicazione a parete da esterno e/o interno sono realizzate in lamiera d'acciaio avente spessore 15/10 e verniciate con resine al poliestere, a norma ISO 9227 resistenti alla corrosione.

La chiusura è assicurata da una maniglia e da cerniere in ottone finemente cromate. Sono dotate, inoltre, di una clip di chiusura che permette la possibilità di applicazione di sigillo.

Sui due lati delle cassette sono previsti dei prefori per i tubi di alimentazione e sul fondo per installazione su piantana.

Il portello è realizzato con un vetro temprato di sicurezza

### CASSETTA GRIGIO RAL 9006. UNI 45 SERIE LINEA DISEGNO



Art.	Codice	Tipo	Dimensioni mm Larg. x Alt. x Prof.
1333	CD45R	Cassetta vuota	380 x 620 x 200

Art.	Codice	Tipo	Dimensioni mm Larg. x Alt. x Prof.
1334	CD45G	Cassetta vuota	380 x 620 x 200

### PORTELLO ROSSO RAL 3000 UNI 45 SERIE LINEA DISEGNO



Eleganti e raffinati portelli in acciaio verniciato Rosso RAL 3000 o Grigio RAL 9006.

I portelli per applicazione a parete da esterno e/o interno sono realizzati in lamiera d'acciaio avente spessore 15/10 e verniciati con resine al poliestere, a norma ISO 9227 resistenti alla corrosione.

La chiusura è assicurata da una maniglia e da cerniere in ottone finemente cromate. I portelli sono dotati inoltre di una clip di chiusura che permette la possibilità di applicazione di sigillo.

Il portello è realizzato con un vetro temprato di sicurezza

### PORTELLO GRIGIO RAL 9006 UNI 45 SERIE LINEA DISEGNO



Art.	Codice	Tipo	Dimensioni mm Larg. x Alt. x Prof.
1336	PD45R	Colore rosso	480 x 660 x 36

Art.	Codice	Tipo	Dimensioni mm Larg. x Alt. x Prof.
1337	PD45G	Colore grigio	480 x 660 x 36

# MATERIALE POMPIERISTICO

## CASSETTE E PORTELLI IN PLASTICA



### CASSETTA UNI 45 "SL" PER IDRANTI A MURO IN POLIETILENE LINEARE LLDPE

"SL" è una cassetta antincendio dal design moderno e dalla grande robustezza che garantisce protezione al contenuto. Le linee morbide e arrotondate sono garanzia di sicurezza in caso di utilizzo e rispondono alle norme antinfortunistiche.



La cassetta è un vero concentrato di innovazioni costruttive con caratteristiche tecniche uniche nel suo genere:

- Realizzata in resina di polietilene lineare LLDPE.
- Stampata in monoblocco.
- Priva di guarnizioni.
- Priva di incastri e sbavature del materiale.
- Sella salvamanichetta integrata nella cassetta.

Art.	Codice	Tipo	Dimensioni mm Larg. x Alt. x Prof.
978	SL	Cassetta vuota	410 x 594 x 170

### CASSETTE PORTAMANICHETTE UNI 45 - UNI 70 IN KIT DI MONTAGGIO - STANDARD E "CAMBIO RAPIDO"



Costruita in Blindo Light® (totalmente riciclabile) di colore rosso resistente al deterioramento causato dai raggi UV e particolarmente resistente agli urti.

Art.	Codice	Tipo	Dimensioni mm Larg. x Alt. x Prof.
1009	CPK-CR	UNI 45 cambio rapido	450 x 520 x 196
1001	CPK70	UNI 70 standard	550 x 685 x 280
989	CPK70-CR	UNI 70 cambio rapido	550 x 685 x 280

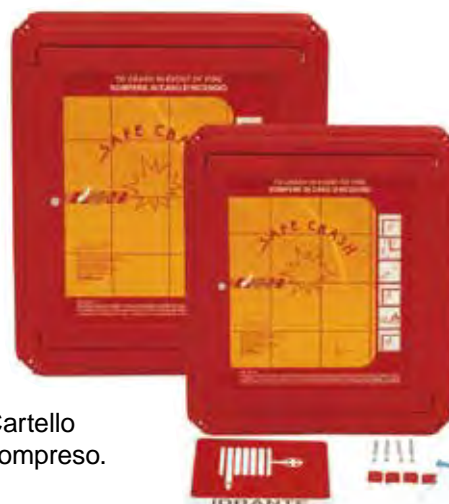
### CASSETTA UNI 45 "RIO" PER IDRANTI A MURO REALIZZATA IN POLIETILENE LINEARE AD ALTA DENSITA'

Cassetta in polietilene ad alta densità (HDPE) resistente ai raggi ultravioletti di colore rosso RAL 3000 dotata di apertura ergonomica e bordi arrotondati, per una speciale configurazione antinfortunistica. Il portello è in policarbonato trasparente con speciale trattamento anti UV. La sella salvamanichetta è incorporata nella cassetta. Simboli di identificazione ed istruzioni d'uso sono stampati sul portello.



Art.	Codice	Tipo	Dimensioni mm Larg. x Alt. x Prof.
977	RIO45	Cassetta vuota	360 x 560 x 200

### PORTELLI IN PLASTICA UNI 45 - UNI 70



Cartello compreso.

Apertura con portello ad anta sigillabile con maniglia rotante Easy Break completa di lastra antinfortunistica Safe Crash® a rottura prestabilita, che si infrange senza alcun pericolo di taglio - colore telaio e portello rosso.

Art.	Codice	Tipo	Dimensioni mm Larg. x Alt. x Prof.
937	NKIT45	UNI 45	490 x 610 x 30
938	NKIT70	UNI 70	590 x 720 x 30

# MATERIALE POMPIERISTICO

## RICAMBI PER CASSETTE - ACCESSORI



### CASSETTA PORTACHIAVI IN LAMIERA CON LASTRA INFRANGIBILE

Realizzata in lamiera verniciata di colore rosso RAL 3000. Chiusura a sigillo e lastra di protezione delle chiavi con istruzioni d'uso serigrafate.



Art.	Codice
1841	CPSS

Dim: L 120 x A 120 x P 40 mm

### CASSETTA PORTACHIAVI IN ABS CON LASTRA FRANGIBILE



Realizzata in ABS di colore rosso. Le chiavi sono protette da una lastra a rottura facilitata del tipo "Safe Crash".

Art.	Codice
1831	CPABS

Dim: L 114 x A 114 x P 42 mm

### OBLÒ E LASTRE NON FRANGIBILI IN POLICARBONATO



Art.	Codice	Tipo	Dimensioni mm Base x Altezza
549	LPT	Oblò "piccolo" per Texas p/estin	109 x 152
536	LNT	Oblò non serigrafato per p/estin	180 x 270
535	LNU	Oblò serigrafato per UNI 45/70	270 x 180
1833	LNB	Lastra per cassetta portachiavi	116 x 116
533	LTT	Lastra per cass. Texas vecchio mod.	98 x 150
968	L65	Lastra per MB65ABS	550 x 428
972	L90	Lastra per MB90NF	335 x 545
970	L100	MB95NF - MB100NF "grande"	550 x 810
971	L100P	Lastra per MB100NF "piccola"	150 x 810
973	L102P	Lastra per MB102NF	345 x 810
966	LNBA	Lastra per cassetta C45 BA	300 x 524
967	LNI	Lastra per cassetta CASI45	340 x 515
969	LNSL	Lastra per cassetta UNI 45 "SL"	260 x 400
1191	VNI	Lastra per naspo 15-20 m	473 x 410
1192	VN2	Lastra per naspo 25-30 m	572 x 514
999/ANF	V45ANF	Lastra serie UTAH UNI 45	245 x 390

### MISURE STANDARD LASTRE FRANGIBILI IN PRONTA CONSEGNA A MAGAZZINO



Art.	Codice	Tipo	Dimensioni mm Base x Altezza
863	VT	Per cassette Texas-C	81 x 81
986	VPCR	Cassetta portachiavi ABS	110 x 110
987	VGMP	Motopompa piccola	445 x 505
988	VGMG	Motopompa grande	745 x 505
990	V45	UNI 45 da esterno	290 x 500
991	V70	UNI 70 da esterno	420 x 570
992	V6	Porta estintori 6 kg	210 x 530
993	V9/12	Porta estintori 9/12 kg	250 x 670
994	V45ABS	UNI 45 ABS (vecchio modello)	345 x 545
995	V70ABS	UNI 70 ABS (vecchio modello)	425 x 575
996	V45I	UNI 45 incasso	340 x 515
997	V70I	UNI 70 incasso	415 x 560
998	VP45	UNI 45 bordi arrotondati	300 x 524
999	VP70	UNI 70 bordi arrotondati	380 x 525
1000	V45EABS	UNI 45 ABS Art.905	374 x 593
1002	VN	Naspo 15 - 20 metri	564 x 517
1003	V90	MB 90	335 x 545
1004	V100	MB 100/95	550 x 810
1005	V100P	MB 100 piccola	150 x 810
1006	VVCO2	Porta estintori CO2 da 5 kg	250 x 770
1008	VN30	Naspo 25 - 30 metri	670 x 620
1013	V102	Armadio 102	345 x 810
974	V45NK	UNI 45 Normokit / CPK	330 x 404
975	V70NK	UNI 70 Normokit / CPK	389 x 506
976	V180	MB 180/3	295 x 1500
1014	V1000	Universale da tagliare	1000 x 1000
990/A	V45A	Lastra frangibile Dakota 45	245 x 390

### CUTTER PER LASTRE FRANGIBILI



Art.	Codice	Tipo
1018	CUT	Cutter per lastre "safe crash"
1019	RCUT	Lame di ricambio per cutter (conf. 5 lame)



# MATERIALE POMPIERISTICO

## RICAMBI PER CASSETTE - ACCESSORI



### TELAI IN ALLUMINIO PER CASSETTE



Art.	Codice	Tipo	Dimensioni mm Base x Altezza
980	TEAL	UNI 45 incasso	345x527
981	TEAL70	UNI 70 incasso	428x578
982	TEAL25	Naspo 15-20	575x535
983	TEAL30	Naspo 25-30	675x635
984	TEALB4	UNI 45 bordi arrotondati	310x540
985	TEALB7	UNI 70 bordi arrotondati	440x540
943	TEALMG	Telaio cassetta motop. grande	310x540
942	TEALMP	Telaio cassetta motop. piccola	440x540
979/1	BARRAS	Lunghezza metri 3,5 con accessori per 2 telai	

### BLOCCHETTO DI CHIUSURA PER CASSETTE "TEXAS" TIPO VECCHIO



Art.	Codice
1465	CCT

### BLOCCHETTO DI CHIUSURA PER CASSETTE "NEVADA" / "UTAH"



Art.	Codice
1466	CCN

### BLOCCHETTO DI CHIUSURA PER CASSETTE NEW TEXAS® 4.0



Pos.	Art.	Codice	Tipo
1	1464	CCNT	Chiusura a sigillo
2	1464/C	CCNT/C	Blocchetto con chiave

### TAPPI IN PVC PER CASSETTE "TEXAS®"



Art.	Codice
862	TPVC

### SIGILLI NUMERATI BLU



Art.	Codice
528	SINE

**CONFEZIONE DA  
100 pz.**

### BLOCCHETTO DI CHIUSURA CON CHIAVE PER ARMADI SERIE MB



Art.	Codice
1467	BL

### BLOCCHETTO DI CHIUSURA CON CHIAVE PER CASSETTE "TEXAS®" TIPO VECCHIO



Art.	Codice
1468	BLT

### BLOCCHETTO CHIUSURA TELAI ALLUMINIO



Art.	Codice
1469	BLTA

# MATERIALE POMPIERISTICO

## LANCE UNI 25



### RICORDIAMO CHE:

#### UNI EN 671-1 - Sistemi fissi di estinzione incendi.

##### Sistemi equipaggiati con tubazioni.

##### Naspi antincendio con tubazioni semirigide.

La tubazione deve essere semirigida, conforme alla norma europea EN 694 e deve essere dotata all'estremità di una lancia erogatrice che permetta le seguenti regolazioni del getto: chiusura getto, e getto frazionato e/o getto pieno.

#### UNI EN 671-2 - Sistemi fissi di estinzione incendi.

##### Sistemi equipaggiati con tubazioni.

##### Idranti a muro con tubazioni flessibili.

La tubazione deve essere dotata all'estremità di una lancia erogatrice che permetta le seguenti regolazioni del getto: chiusura getto, e getto frazionato, e/o getto pieno.



#### LANCIA IN POLIMERO A ROTAZIONE UNI 25 CONFORME ALLA NORMA UNI EN 671-1

Lancia antincendio a più effetti con intercettazione del getto conforme alla norma UNI-EN 671-1, particolarmente indicata per naspi antincendio. Costruita in resina ABS antiurto di alta resistenza alla corrosione e agli agenti atmosferici. E' facilmente manovrabile.

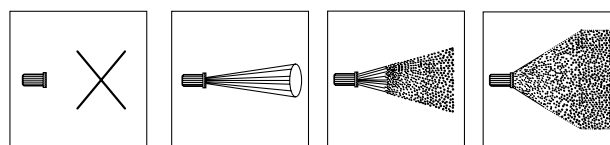
La portata e la gittata sono regolabili con continuità ruotando il bocchello anteriore, ottenendo funzioni progressivamente variabili: getto pieno, nebulizzazione e velo diffuso.



Attacco 1" GAS

**UNI 25**

K: UNI 25 - DN 8 GETTO PIENO 56  
GETTO FRAZIONATO 65



MATERIALI	Corpo	Polimero rinforzato
	Bocchello	Polimero
	-	-
	-	-

Art.	Codice
1050	LVAR25

#### LANCIA LEVA UNI 25 CONFORME ALLA NORMA UNI EN 671-1

Lancia antincendio a getto pieno e frazionato conforme alla norma UNI-EN 671-1. Particolarmente indicata per naspi antincendio.

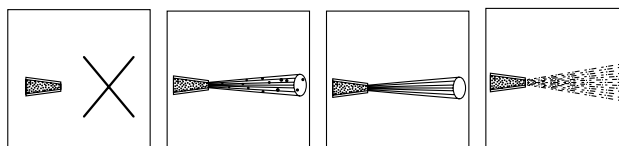
Costruita interamente in resina antiurto con guarnizioni in gomma, è dotata di un dispositivo a leva che permette di passare, partendo dalla posizione di arresto, al getto pieno o al getto frazionato.



Attacco 1" GAS

**UNI 25**

K: UNI 25 - DN 6 GETTO PIENO 23,6  
GETTO FRAZIONATO 21,5

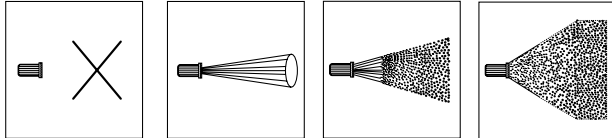


MATERIALI	Corpo	Polimero rinforzato
	Bocchello	Polimero
	Cono	Polimero
	Leva	Polimero rinforzato

Art.	Codice
1035	LW25

### LANCIA A ROTAZIONE UNI 45 CONFORME ALLA NORMA UNI EN 671-2

Lancia antincendio a flusso costante ed ampia regolazione (30°-120°) dell'angolo di erogazione del getto per l'ottimizzazione dell'effetto di spegnimento (getto pieno, nebulizzato, velo diffuso di protezione). Costruita interamente in lega di alluminio ha il bocchello rivestito in gomma antiurto con le indicazioni dell'angolo di apertura del getto. L'impugnatura ergonomica a pistola, leggera e resistente, permette una sicura presa che facilita la precisione nel dirigere il getto sulle fiamme e riduce lo sforzo dell'operatore.



Art.	Codice
1056	MS45

K: UNI 45 - DN 17 GETTO PIENO 135  
GETTO FRAZIONATO 164

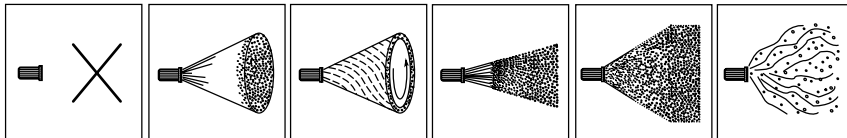


**UNI 45** **ALAMO**

MATERIALI	Impugnatura	Lega di alluminio
	Bocchello	Lega di alluminio
	Paracolpi	Gomma
	Denti rotatori	Poliammide

### LANCIA A ROTAZIONE UNI 45 CONFORME ALLA NORMA UNI EN 671-2

Lancia idrica antincendio a effetto multiplo (getto pieno, getto nebulizzato, velo diffuso, effetto turbo, getto per lavaggio) di alto rendimento. Corpo in lega di alluminio anodizzato con impugnatura anatomica. Denti giratori con effetto turbo per una idonea protezione dell'operatore. Bocchello rivestito in gomma cellulare antiurto. Comando di apertura e chiusura getto a leva. Completa di dispositivo autopulente. Attacco entrata acqua girevole.



Art.	Codice
1046	KUGEL

K: UNI 45 - DN 17 GETTO PIENO 135  
GETTO FRAZIONATO 164

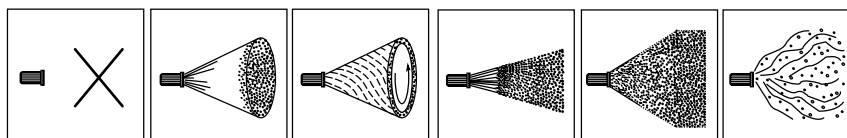


**UNI 45** **KUGEL**

MATERIALI	Impugnatura	Lega di alluminio
	Bocchello	Lega di alluminio
	Paracolpi	Gomma
	Denti rotatori	Poliammide

### LANCIA TURBOMATIC UNI 45 CONFORME ALLA NORMA UNI EN 15182-2

- realizzate in alluminio anodizzato nero
- anello regolatore di portata in alluminio anodizzato, dotato di dentino identificativo, il quale facilita l'utilizzo dello stesso.
- impugnatura ergonomica verniciata colore rosso
- maniglia valvola di apertura/chiusura verniciata colore rosso
- raccordo girevole ingresso 2" – UNI 45 – STORZ 52
- portata 100 – 200 – 300 – 400 lt/min ad una pressione di 5 bar
- a norma EN 15182-2 e DIN EN 122366



Art.	Codice
1052	TUR45

**TURBOMATIC**



**UNI 45**

MATERIALI	Impugnatura	Lega di alluminio
	Bocchello	Lega di alluminio
	Paracolpi	Gomma
	Denti rotatori	Lega di alluminio



# MATERIALE POMPIERISTICO

## LANCE UNI 45 A NORMA UNI EN 671-2

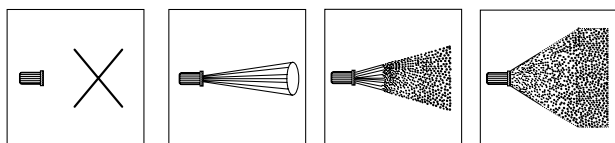


### LANCIA A ROTAZIONE UNI 45 CONFORME ALLA NORMA UNI EN 671-2

Lancia antincendio a più effetti con intercettazione del getto conforme alla norma UNI-EN 671-2. Costruita interamente in ottone è facilmente manovrabile. Particolarmente indicata per reti di idranti con pressioni elevate, garantisce comunque portate notevoli anche a basse pressioni.

La portata e la gittata sono regolabili con continuità ruotando il bocchello anteriore, ottenendo funzioni progressivamente variabili: getto pieno, nebulizzazione e velo diffuso.

#### GOLD



Art. 1059 Codice GOLD45



#### GOLD

#### UNI 45

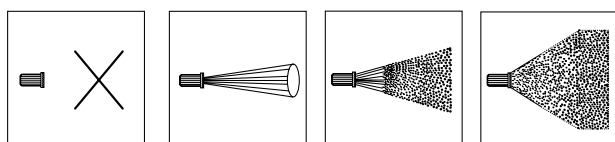
MATERIALI	Corpo	Ottone
	Valvola	Ottone
	Paracolpi	Gomma
	-	-

K: UNI 45 - DN 13 GETTO PIENO 118  
GETTO FRAZIONATO 135

### LANCIA A ROTAZIONE UNI 45 CONFORME ALLA NORMA UNI EN 671-2

La lancia è costruita in resina poliammidica e ottone con guarnizioni in gomma sintetica. L'innovativo disegno ergonomico e la robustezza dei materiali impiegati consentono di abbinare una elevata resistenza agli urti ad una estrema maneggevolezza in ogni condizione operativa. Resistente alla nebbia salina (ISO 9227), particolarmente indicata per uso navale ed in ambienti con presenza di agenti aggressivi. La particolare configurazione del getto frazionato a gocce micronizzate esalta l'effetto di spegnimento sul fuoco per l'elevato assorbimento del calore (water mist). La portata e la gittata sono regolabili con continuità ruotando il bocchello anteriore, ottenendo funzioni progressivamente variabili: getto pieno, nebulizzazione e velo diffuso.

#### MIAMI



Art. 1049 Codice LPVC45M



#### MIAMI

#### UNI 45

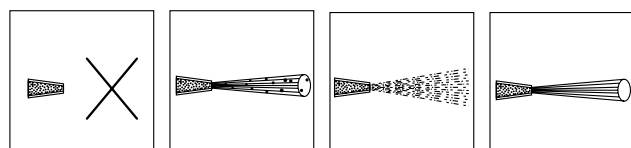
MATERIALI	Corpo	Nylon
	Valvola	Nylon + Ottone
	Paracolpi	Gomma
	-	-

K: UNI 45 - DN 13 GETTO PIENO 96  
GETTO FRAZIONATO 186

### LANCIA A LEVA UNI 45 CONFORME ALLA NORMA UNI EN 671-2

Lancia antincendio a leva a tre posizioni con getto multiplo. Corpo in alluminio rivestito, ugello in polimero rinforzato, guarnizione in gomma sintetica, canna in resina ABS antiurto con zigrinature di presa anti-scivolamento. Funzionamento tramite una valvola a sfera dotata di dispositivo che produce un largo getto di acqua frazionata. La lancia è insensibile alla presenza di corpi estranei in quanto viene lavata automaticamente. In posizione di getto pieno è garantito un passaggio laminare e omogeneo. Il dispositivo a leva permette di passare, partendo dalla posizione di arresto, al getto pieno o al getto frazionato.

#### ALASKA



Art. 1041 Codice LCGE45



#### ALASKA

#### UNI 45

MATERIALI	Corpo	Alluminio rinforzato
	Valvola	Polimero rinforzato
	Paracolpi	Moplen
	Cono	Poliammide

K: UNI 45 - DN 12 GETTO PIENO 70,2  
GETTO FRAZIONATO 71

# MATERIALE POMPIERISTICO

## LANCE UNI 45 E LANCE UNI 70

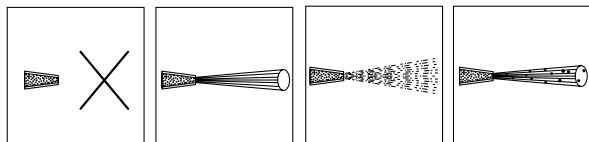


### LANCIA A LEVA UNI 45 CONFORME ALLA NORMA UNI EN 671-2

Lancia antincendio a getto multiplo conforme alla norma UNI-EN 671-2. Corpo e ugello in ottone, guarnizione in gomma sintetica, cono in MOPLÉN antiurto con rivestimento anti-scivolamento.

Funzionamento tramite una valvola a sfera dotata di dispositivo che produce un largo getto di acqua frazionata.

La lancia è insensibile alla presenza di corpi estranei in quanto viene lavata automaticamente. In posizione di getto pieno è garantito un passaggio laminare e omogeneo. Il dispositivo a leva permette di passare, partendo dalla posizione di arresto, al getto pieno o al getto frazionato.



**MISTRAL**

**UNI 45**

Art. **1042** Codice **MISTRAL 45**

MATERIALI	Corpo	Ottone
	Ugello	Ottone
	Cono	Moplen
	Valvola	Poliammide

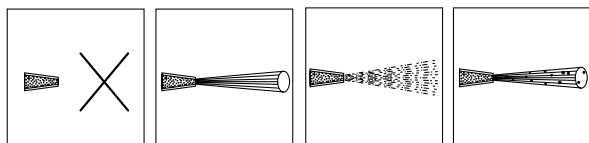


K: UNI 45 - DN 13 GETTO PIENO 97  
GETTO FRAZIONATO 86

### LANCIA A LEVA UNI 45 CONFORME ALLA NORMA UNI EN 671-2

Lancia antincendio a getto multiplo conforme alla norma UNI-EN 671-2. Solida costruzione in lega leggera di alluminio con guarnizioni in gomma sintetica. Funzionamento tramite valvola a sfera dotata di dispositivo che produce un largo getto di acqua frazionata.

La lancia è insensibile alla presenza di corpi estranei in quanto viene lavata automaticamente. In posizione di getto pieno è garantito un passaggio laminare e omogeneo. Il dispositivo a leva permette di passare, partendo dalla posizione di arresto, al getto pieno o al getto frazionato.



K: UNI 45 - DN 12 GETTO PIENO 78  
GETTO FRAZIONATO 75

**UNI 45**

Art. **1037** Codice **LW45**

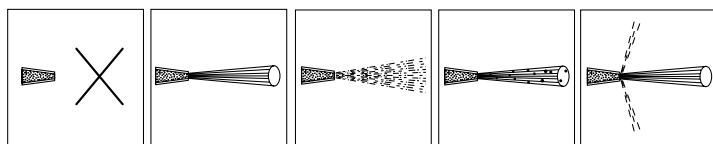
MATERIALI	Corpo	Lega di alluminio
	Valvola	Lega di alluminio
	Bocchello	Lega di alluminio
	Cono	Lega di alluminio

**A LEVA**



### LANCIA A LEVA UNI 45 CONFORME ALLA NORMA UNI EN 671-2

Lancia antincendio a getto pieno e frazionato con l'aggiunta di un velo diffuso a protezione dell'operatore. L'ugello, regolabile anche sotto pressione per mezzo di una facile rotazione, permette di creare un velo diffuso con angolazione tra 0 e 160°. In caso di necessità l'intero flusso può essere interrotto con una singola operazione indipendentemente dalla regolazione del velo.



K: UNI 45 - DN 13 GETTO PIENO 78  
GETTO FRAZIONATO 76 VELO 95

**UNI 45**

Art. **1043** Codice **LWV45**

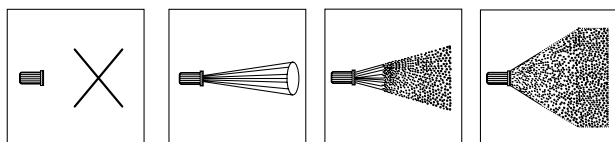
MATERIALI	Corpo	Lega di alluminio
	Valvola	Lega di alluminio
	Paracolpi	Gomma
	Cono	Lega di alluminio
	Ugello	Ottone

**A LEVA + VELO**



### LANCIA A ROTAZIONE UNI 70

Lancia antincendio di grande portata a flusso costante ed effetto multiplo (getto pieno, getto nebulizzato, velo diffuso) particolarmente indicata per la dotazione a corredo di idranti (UNI 10779). Costruita interamente in lega leggera di alluminio, ha il bocchello rivestito in gomma antiurto con le indicazioni dell'angolo di apertura del getto. La particolare configurazione del getto frazionato a gocce micronizzate congiunta all'ampio angolo di erogazione abbinato all'elevato assorbimento di calore garantisce una maggior protezione dell'operatore nella lotta contro l'antincendio. La portata e la gittata sono regolabili con continuità ruotando il bocchello anteriore, ottenendo funzioni progressivamente variabili: getto pieno, nebulizzazione e velo diffuso.



**UNI 70**

Art. **1054** Codice **MBSA70**

MATERIALI	Corpo	Alluminio
	Valvola	Alluminio
	Paracolpi	Gomma
	Bocchello	Alluminio

**MAJA**

K: UNI 70 - DN 20 GETTO PIENO 208  
GETTO FRAZIONATO 282



### LANCIA A LEVA UNI 70

Lancia antincendio a getto multiplo. Corpo e ugello in ottone, guarnizione in gomma sintetica, cono in MOPLEN antiurto con rivestimento anti-scivolamento.

Funzionamento tramite una valvola a sfera dotata di dispositivo che produce un largo getto di acqua frazionata.

La lancia è insensibile alla presenza di corpi estranei in quanto viene lavata automaticamente.

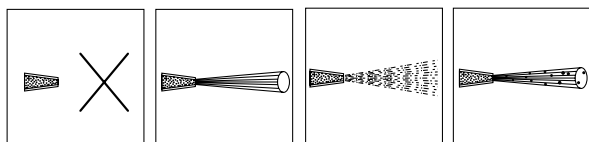
In posizione di getto pieno è garantito un passaggio laminare e omogeneo.

Il dispositivo a leva permette di passare, partendo dalla posizione di arresto, al getto pieno o al getto frazionato.

UNI 70



K: UNI 70 - DN 16 GETTO PIENO 160  
GETTO FRAZIONATO 155



MISTRAL

Art. Codice

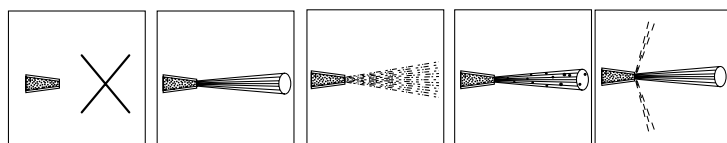
1053 MISTRAL 70

MATERIALI	Corpo	Ottone
	Bocchello	Ottone
	Cono	Moplen
	Valvola	Poliammide

### LANCIA A LEVA UNI 70

Lancia antincendio a getto pieno e frazionato con l'aggiunta di un velo diffuso a protezione dell'operatore. L'ugello, regolabile anche sotto pressione per mezzo di una facile rotazione, permette di creare un velo diffuso con angolazione tra 0 e 160°. In caso di necessità l'intero flusso può essere interrotto con una singola operazione indipendentemente dalla regolazione del velo.

K: UNI 70 - DN 16 GETTO PIENO 121  
GETTO FRAZIONATO 76 VELO 95



A LEVA + VELO

Art. Codice

1044 LWV70



UNI 70

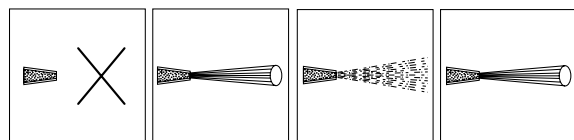
MATERIALI	Corpo	Lega di alluminio
	Valvola	Lega di alluminio
	Bocchello	Ottone
	Cono	Lega di alluminio

### LANCIA A LEVA UNI 70

Lancia antincendio a getto multiplo. Solida costruzione in lega leggera di alluminio con guarnizioni in gomma sintetica. Funzionamento tramite valvola a sfera dotata di dispositivo che produce un largo getto di acqua frazionata.

La lancia è insensibile alla presenza di corpi estranei in quanto viene lavata automaticamente. In posizione di getto pieno è garantito un passaggio laminare e omogeneo. Il dispositivo a leva permette di passare, partendo dalla posizione di arresto, al getto pieno o al getto frazionato.

K: UNI 70 - DN 16 GETTO PIENO 120  
GETTO FRAZIONATO 155



A LEVA

Art. Codice

1039 LW70



UNI 70

MATERIALI	Corpo	Lega di alluminio
	Valvola	Lega di alluminio
	Paracolpi	Lega di alluminio
	Cono	Lega di alluminio

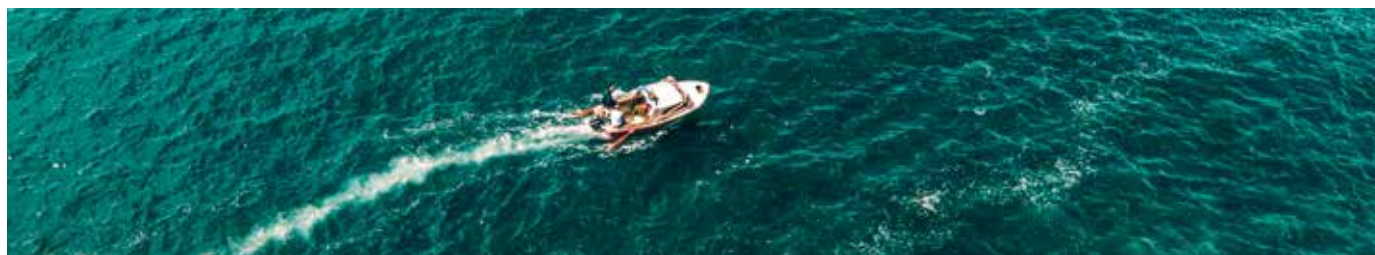
### SPINGARDA ORIENTABILE

Corpo in bronzo, inclinazione variabile da -45° a +45°, rotazione 360° Sbocco filettato maschio UNI 810 in ottone EN 1982

Art.	Codice	Descrizione
1165	SP215	Filettata senza saracinesca 2½ GAS
1166	SPS215	Filettata con saracinesca 2½ GAS
1167	SP65	Flangiata senza saracinesca DN 65
1168	SPS65	Flangiata con saracinesca DN 65





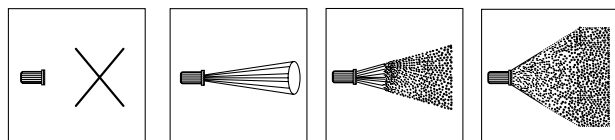


### LANCIA A ROTAZIONE UNI 45

Lancia antincendio a più effetti con intercettazione del getto conforme alla norma UNI-EN 671-2. Costruita interamente in ottone, è facilmente manovrabile. Particolarmente indicata per reti di idranti con pressioni elevate, garantisce comunque portate notevoli anche a basse pressioni. La portata e la gittata sono regolabili con continuità ruotando il bocchello anteriore, ottenendo funzioni progressivamente variabili: getto pieno, nebulizzazione e velo diffuso.



K: UNI 45 - DN 13 GETTO PIENO 118  
GETTO FRAZIONATO 135



Art.	Codice
1059/R	<b>GOLD45R</b>

UNI 45		GOLD
MATERIALI	Corpo	Ottone
	Valvola	Ottone
	Paracolpi	GOMMA
	Cono	--

### LANCIA A LEVA UNI 45

Lancia antincendio a getto multiplo conforme alla norma UNI-EN 671-2. Solida costruzione in lega leggera di alluminio con guarnizioni in gomma sintetica. Funzionamento tramite valvola a sfera dotata di dispositivo che produce un largo getto di acqua frazionata.

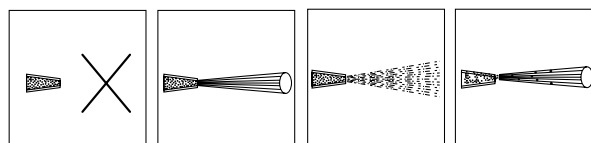
La lancia è insensibile alla presenza di corpi estranei in quanto viene lavata automaticamente. In posizione di getto pieno è garantito un passaggio laminare e omogeneo. Il dispositivo a leva permette di passare, partendo dalla posizione di arresto, al getto pieno o al getto frazionato.



**A LEVA**



K: UNI 45 - DN 12 GETTO PIENO 78  
GETTO FRAZIONATO 75



Art.	Codice
1037/R	<b>LW45R</b>

UNI 45		
MATERIALI	Corpo	Lega di alluminio
	Bocchello	Lega di alluminio
	Paracolpi	Lega di alluminio
	Cono	Lega di alluminio

### LANCIA A LEVA UNI 70

Lancia antincendio a getto multiplo solida costruzione in lega leggera di alluminio con guarnizioni in gomma sintetica. Funzionamento tramite valvola a sfera dotata di dispositivo che produce un largo getto di acqua frazionata.

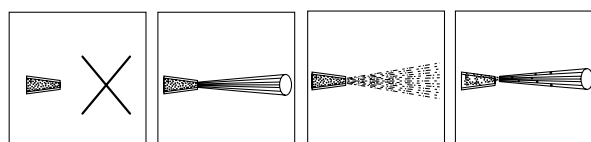
La lancia è insensibile alla presenza di corpi estranei in quanto viene lavata automaticamente. In posizione di getto pieno è garantito un passaggio laminare e omogeneo. Il dispositivo a leva permette di passare, partendo dalla posizione di arresto, al getto pieno o al getto frazionato.



**A LEVA**



K: UNI 70 - DN 16 GETTO PIENO 120  
GETTO FRAZIONATO 155



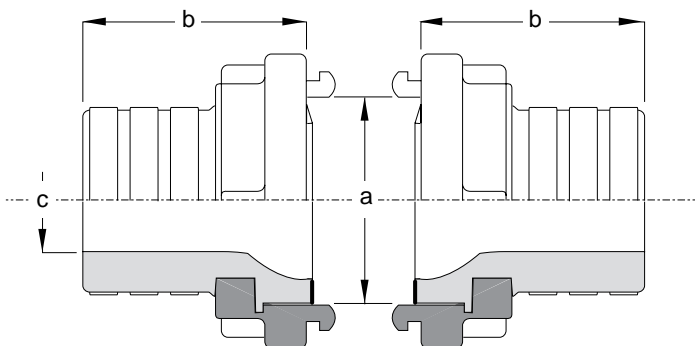
Art.	Codice
1039/R	<b>LW70R</b>

UNI 70		
MATERIALI	Corpo	Lega di alluminio
	Bocchello	Lega di alluminio
	Paracolpi	Lega di alluminio
	Cono	Lega di alluminio

## I RACCORDI NEL MONDO

Se in Italia i collegamenti delle tubazioni antincendio con lance e rubinetti avviene per mezzo di raccordi conformati e normalizzati UNI 804, nei paesi di lingua francese (e nelle ex colonie francesi) si usano attacchi AFNOR, in quelli europei di lingua inglese (e nelle ex colonie inglesi) quelli di tipo BSS, mentre nei paesi di lingua tedesca si usano gli attacchi Storz.

Sia gli attacchi AFNOR che quelli Storz sono di tipo simmetrico. Vi sono paesi africani dove gli attacchi usati negli impianti a protezione di giacimenti petroliferi sono dello standard adottato della compagnia proprietaria dell'impianto, indipendentemente dallo standard ufficialmente adottato nel paese.



## LANCIA A LEVA RACCORDATA STORZ TIPO C

Lancia antincendio a getto multiplo. Corpo e ugello in ottone, guarnizione in gomma sintetica, cono in MOPLEN antiurto con rivestimento anti-scivolamento. Funzionamento tramite una valvola a sfera dotata di dispositivo che produce un largo getto di acqua frazionata.

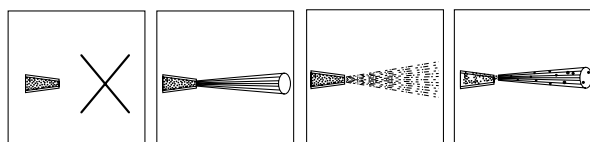
La lancia è insensibile alla presenza di corpi estranei in quanto viene lavata automaticamente.

In posizione di getto pieno è garantito un passaggio laminare e omogeneo.

Il dispositivo a leva permette di passare, partendo dalla posizione di arresto, al getto pieno o al getto frazionato.



K: DN 12 GETTO PIENO 85  
GETTO FRAZIONATO 80



**MISTRAL**

Art.	Codice
1042/S	MISTRAL45/S

MATERIALI	Corpo	Ottone
	Ugello	Ottone
	Cono	Moplen
	Valvola	Poliammide

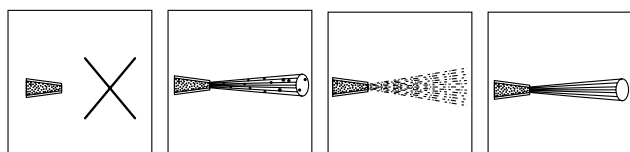
## LANCIA A LEVA RACCORDATA STORZ TIPO C

Lancia antincendio a getto multiplo. Solida costruzione in lega leggera di alluminio con guarnizioni in gomma sintetica. Funzionamento tramite valvola a sfera dotata di dispositivo che produce un largo getto di acqua frazionata.

La lancia è insensibile alla presenza di corpi estranei in quanto viene lavata automaticamente. In posizione di getto pieno è garantito un passaggio laminare e omogeneo. Il dispositivo a leva permette di passare, partendo dalla posizione di arresto, al getto pieno o al getto frazionato.



K: DN 12 GETTO PIENO 78  
GETTO FRAZIONATO 75



**A LEVA**

Art.	Codice
1037/S	LW45/S

MATERIALI	Corpo	Lega di alluminio
	Valvola	Lega di alluminio
	Ugello	Lega di alluminio
	Cono	Lega di alluminio

## RACCORDI STORZ



Art.	Codice	Tipo
1270	ST25	DN 25
1272	ST45	C 45
1274	ST52	C 52
1276	STRCF	Rid. C 2" Femmina
1278	STRBF	Rid. B 2.1/2" Femmina

## MANICHETTE RACCORDATE STORZ



Le manichette raccordate "Storz" sono legate a norma UNI 7422 e sono disponibili di lunghezza e diametri diversi.

- La pressione di esercizio è 1,2 MPa
- La pressione di scoppio è 4,2 MPa

Art.	Codice
736	MM4520/S
737	MM7020/S

# MATERIALE POMPIERISTICO

## MANICHETTE ANTINCENDIO



### MODELLO UNI SOFT

Realizzata in tessuto poliestere ad alta tenacità con sottostrato impermeabilizzante elastomerico. Pressione di esercizio 12 bar Pressione di scoppio 45 bar La manichetta viene fornita completa di raccordi UNI 804 legati a norma UNI 7422 e manicotti coprilegatura.

La manichetta UNI 45 è certificata a norma UNI EN 14540, la manichetta UNI 70 è certificata a norma UNI 9487.



Raccordo UNI 804



#### UNI 45 raccordata UNI 804

Art.	Codice	Lunghezza tubazione
657	MM4820RB	20 m

#### UNI 70 raccordata UNI 804

Art.	Codice	Lunghezza tubazione
664	MM7820RB	20 m

### MODELLO UNI SUPER

Realizzata in calza circolare continua di poliestere ad alta tenacità con sottostrato impermeabilizzante elastomerico. Pressione di esercizio 12 bar Pressione di scoppio 45 bar La manichetta viene fornita completa di raccordi UNI 804 legati a norma UNI 7422 e manicotti coprilegatura.

Le manichette UNI 45 sono certificate a norma UNI EN 14540, le manichette UNI 70 sono certificate a norma UNI 9487.



Raccordo UNI 804



#### UNI 45 raccordata UNI 804

Art.	Codice	Lunghezza tubazione
685	MM4815	15 m
686	MM4820	20 m
687	MM4825	25 m
688	MM4830	30 m

#### UNI 70 raccordata UNI 804

Art.	Codice	Lunghezza tubazione
695	MM7815	15 m
696	MM7820	20 m
697	MM7825	25 m
698	MM7830	30 m

### MODELLO UNI BRUX

La tubazione antincendio BRUX è composta da un tessuto circolare di poliestere ad alta tenacità con sottostrato impermeabilizzante elastomerico senza sovrapposizioni per minimizzare le perdite di carico. L'alta resistenza all'ozono ed all'invecchiamento la rendono la manichetta ideale per chiunque voglia un prodotto di lunga durata e perciò economicamente vantaggioso.

I diametri inferiori a Ø 52 incluso sono conformi alla EN 14540. Il Ø70 è conforme alla UNI 9487.

Raccordo UNI 804



#### UNI 45 raccordata UNI 804

Art.	Codice	Lunghezza tubazione
782	MM4815B	15 m
783	MM4820B	20 m
784	MM4825B	25 m
785	MM4830B	30 m

#### UNI 70 raccordata UNI 804

Art.	Codice	Lunghezza tubazione
751	MM7815B	15 m
752	MM7820B	20 m
753	MM7825B	25 m
754	MM7830B	30 m



# MATERIALE POMPIERISTICO

## MANICHETTE ANTINCENDIO



### MODELLO RED

La tubazione antincendio RED è composta da un tessuto circolare di poliestere con sottostrato impermeabilizzante elastomerico e con un rivestimento esterno in resina pigmentata di colore rosso. Il manto protettivo, perfettamente reticolato sulla calza tessile, ne esalta la resistenza all'abrasione, all'attacco batteriologico e a svariati prodotti chimici e la rende particolarmente adatta all'utilizzo in ambienti aggressivi.



Raccordo UNI 804

Pressione di scoppio 50 bar  
La manichetta viene fornita completa di raccordi UNI 804 legati a norma UNI 7422 e manicotti coprilegatura.

#### UNI 45 raccordata UNI 804

Art.	Codice	Lunghezza tubazione
705	MR4815	15 m
706	MR4820	20 m
707	MR4825	25 m
708	MR4830	30 m

#### UNI 70 raccordata UNI 804

Art.	Codice	Lunghezza tubazione
715	MR7815	15 m
716	MR7820	20 m
717	MR7825	25 m
718	MR7830	30 m

### MODELLO YAGOM

La tubazione YAGOM è composta da un tessuto circolare in fibre sintetiche completamente annegato in una speciale miscela di gomma formante un corpo unico compatto e flessibile. Le costolature ne esaltano la durata e la maneggevolezza. Omologata ENI 0198.00 Tipo C.



Raccordo UNI 804

La manichetta viene fornita completa di raccordi UNI 804 con legatura a norma UNI 7422 e manicotti coprilegatura.

#### UNI 45 raccordata UNI 804

Art.	Codice	Lunghezza tubazione
720	MY4515	15 m
721	MY4520	20 m
722	MY4525	25 m
723	MY4530	30 m

#### UNI 70 raccordata UNI 804

Art.	Codice	Lunghezza tubazione
730	MY7015	15 m
731	MY7020	20 m
732	MY7025	25 m
733	MY7030	30 m

### MODELLO JET

La tubazione antincendio JET è composta da un tessuto circolare ad armatura diagonale di poliestere ad alta tenacità internamente impermeabilizzato con tubolare prevulcanizzato di alta qualità e lunga durata perfettamente ancorato alla calza tessile. L'alta resistenza all'usura ed all'invecchiamento la rendono la manichetta ideale per i professionisti antincendio e per chiunque voglia un prodotto di lunga durata e di elevata affidabilità. Omologata ENI 0198.00 Tipo A. La riga colorata è presente solo nel Ø 45.



Raccordo UNI 804

La manichetta viene fornita completa di raccordi UNI 804 con legatura a norma UNI 7422 e manicotti coprilegatura.

#### UNI 45 raccordata UNI 804

Art.	Codice	Lunghezza tubazione
770	MJ4515	15 m
771	MJ4520	20 m
772	MJ4525	25 m
773	MJ4530	30 m

#### UNI 70 raccordata UNI 804

Art.	Codice	Lunghezza tubazione
775	MJ7015	15 m
776	MJ7020	20 m
777	MJ7025	25 m
778	MJ7030	30 m

### MODELLO APPROVATO MED

La tubazione antincendio è composta da un tessuto circolare in poliestere ad alta tenacità con un sottostrato impermeabilizzante elastomerico.



Raccordo UNI 804



La manichetta viene fornita completa di raccordi UNI 804 con legatura a norma UNI 7422 e manicotti coprilegatura.

#### UNI 45 raccordata UNI 804

Art.	Codice	Lunghezza tubazione
790	MMM4515	15 m
791	MMM4520	20 m
792	MMM4525	25 m
793	MMM4530	30 m

# MATERIALE POMPIERISTICO

## COMPLESSI CE UNI 45 - EN 671-2



### CASSETTA NUOVA "TEXAS®" 4.0 PER ESTERNO UNI 45

Completa di: rubinetto idrante DN 45 PN 16-ISO 7, tubazione Ø 45 mm certificata UNI EN 14540 raccordata UNI 804 con legatura a norma UNI 7422 con manicotti coprilegatura, sella salvamanichetta, simbolo di identificazione, istruzioni d'uso, istruzioni di montaggio, sigillo numerato, lancia a leva o a rotazione UNI 45, adesivo marcatura CE.

Dim. L 450 x A 530 x P 200

#### MISTRAL



Art.	Codice	Lunghezza Manichetta
5105	ET15S	15 m
5106	ET20S	20 m
5107	ET25S	25 m
5108	ET30S	30 m



#### GOLD



Art.	Codice	Lunghezza Manichetta
5109	ET15G	15 m
5110	ET20G	20 m
5111	ET25G	25 m
5112	ET30G	30 m

#### MIAMI



Art.	Codice	Lunghezza Manichetta
5101	ET15M	15 m
5102	ET20M	20 m
5103	ET25M	25 m
5104	ET30M	30 m

### CASSETTA NUOVA "TEXAS®" 4.0 DA INCASSO UNI 45

Completa di: rubinetto idrante DN 45 PN 16-ISO 7, tubazione Ø 45 mm certificata UNI EN 14540 raccordata UNI 804 con legatura a norma UNI 7422 con manicotti coprilegatura, sella salvamanichetta, simbolo di identificazione, istruzioni d'uso, istruzioni di montaggio, sigillo numerato, lancia a leva o a rotazione UNI 45, adesivo marcatura CE.

Dim. L 450 x A 550 x P 165

#### MISTRAL



Art.	Codice	Lunghezza Manichetta
5145	IT15S	15 m
5146	IT20S	20 m
5147	IT25S	25 m
5148	IT30S	30 m



#### GOLD



Art.	Codice	Lunghezza Manichetta
5149	IT15G	15 m
5150	IT20G	20 m
5151	IT25G	25 m
5152	IT30G	30 m

#### MIAMI



Art.	Codice	Lunghezza Manichetta
5141	IT15M	15 m
5142	IT20M	20 m
5143	IT25M	25 m
5144	IT30M	30 m

### CASSETTA "OHIO" PER INTERNO UNI 45

Completa di: rubinetto idrante DN 45 PN 16-ISO 7, tubazione Ø 45 mm certificata UNI EN 14540 raccordata UNI 804 con legatura a norma UNI 7422 con manicotti coprilegatura, sella salvamanichetta, simbolo di identificazione, istruzioni d'uso, istruzioni di montaggio, sigillo numerato, lancia a leva o a rotazione UNI 45, adesivo marcatura CE.

Dim. L 400 x A 500 x P 180

#### MISTRAL



Art.	Codice	Lunghezza Manichetta
5265	CO15S	15 m
5266	CO20S	20 m
5267	CO25S	25 m
5268	CO30S	30 m



#### GOLD



Art.	Codice	Lunghezza Manichetta
5269	CO15G	15 m
5270	CO20G	20 m
5271	CO25G	25 m
5272	CO30G	30 m

#### MIAMI



Art.	Codice	Lunghezza Manichetta
5261	CO15M	15 m
5262	CO20M	20 m
5271	CO25M	25 m
5272	CO30M	30 m

### PORTELLO NUOVA "TEXAS®" 4.0 UNI 45

Completo di: rubinetto idrante DN 45 PN 16-ISO 7, tubazione Ø 45 mm certificata UNI EN 14540 raccordata UNI 804 con legatura a norma UNI 7422 con manicotti coprilegatura, sella salvamanichetta, simbolo di identificazione, istruzioni d'uso, istruzioni di montaggio, sigillo numerato, lancia a leva o a rotazione UNI 45, adesivo marcatura CE.

Dim. L 430 x A 600 x P 28

#### MISTRAL



Art.	Codice	Lunghezza Manichetta
5165	PT15S	15 m
5166	PT20S	20 m
5167	PT25S	25 m
5168	PT30S	30 m



#### GOLD



Art.	Codice	Lunghezza Manichetta
5169	PT15G	15 m
5170	PT20G	20 m
5171	PT25G	25 m
5172	PT30G	30 m

#### MIAMI



Art.	Codice	Lunghezza Manichetta
5161	PT15M	15 m
5162	PT20M	20 m
5163	PT25M	25 m
5164	PT30M	30 m

# MATERIALE POMPIERISTICO

## COMPLESSI CE UNI 45 - EN 671-2



### CASSETTA "BORDI ARROTONDATI" UNI 45

Completa di: rubinetto idrante DN 45 PN 16-ISO 7, tubazione Ø 45 mm certificata UNI EN 14540 raccordata UNI 804 con legatura a norma UNI 7422 con manicotti coprilegatura, sella salvamanichetta, simbolo di identificazione, istruzioni d'uso, istruzioni di montaggio, sigillo numerato, lancia a leva o a rotazione UNI 45, adesivo marcatura CE.

Dim. L 370 x A 600 x P 160

**MISTRAL**



Art.	Codice	Lunghezza Manichetta
5185	<b>CBA15S</b>	15 m
5186	<b>CBA20S</b>	20 m
5187	<b>CBA25S</b>	25 m
5188	<b>CBA30S</b>	30 m

**GOLD**



**MIAMI**



Art.	Codice	Lunghezza Manichetta	Art.	Codice	Lunghezza Manichetta
5189	<b>CBA15G</b>	15 m	5181	<b>CBA15M</b>	15 m
5190	<b>CBA20G</b>	20 m	5182	<b>CBA20M</b>	20 m
5191	<b>CBA25G</b>	25 m	5183	<b>CBA25M</b>	25 m
5192	<b>CBA30G</b>	30 m	5184	<b>CBA30M</b>	30 m

### CASSETTA DA INCASSO IN LAMIERA ZINCATA UNI 45

Completa di: rubinetto idrante DN 45 PN 16-ISO 7, tubazione Ø 45 mm certificata UNI EN 14540 raccordata UNI 804 con legatura a norma UNI 7422 con manicotti coprilegatura, sella salvamanichetta, simbolo di identificazione, istruzioni d'uso, istruzioni di montaggio, sigillo numerato, lancia a leva o a rotazione UNI 45, adesivo marcatura CE.

Dim. L 370 x A 560 x P 150

**MISTRAL**



Art.	Codice	Lunghezza Manichetta
5205	<b>CIN15S</b>	15 m
5206	<b>CIN20S</b>	20 m
5207	<b>CIN25S</b>	25 m
5208	<b>CIN30S</b>	30 m

**GOLD**



**MIAMI**



Art.	Codice	Lunghezza Manichetta	Art.	Codice	Lunghezza Manichetta
5209	<b>CIN15G</b>	15 m	5201	<b>CIN15M</b>	15 m
5210	<b>CIN20G</b>	20 m	5202	<b>CIN20M</b>	20 m
5211	<b>CIN25G</b>	25 m	5203	<b>CIN25M</b>	25 m
5212	<b>CIN30G</b>	30 m	5204	<b>CIN30M</b>	30 m





### UTAH CIECA

Cassetta in lamiera verniciata rossa completa di: Rubinetto idrante UNI45 PN 16 - ISO 7, tubazione UNI 45 certificata UNI EN 14540 raccordata UNI 804 con legatura a norma UNI 7422 e manicotti copri legatura, sella salva manichetta, simbolo di identificazione, istruzioni d'uso, sigillo numerato, lancia a 3 effetti UNI 45, adesivo marcatura CE.

Dim. L 380 x A 550 x P 185



### MISTRAL



Art.	Codice	Lunghezza Manichetta
4705	CU15S	15 m
4706	CU20S	20 m
4707	CU25S	25 m
4708	CU30S	30 m

### BLACK



Art.	Codice	Lunghezza Manichetta
4715	CU15A	15 m
4716	CU20A	20 m
4717	CU25A	25 m
4718	CU30A	30 m

### MIAMI



Art.	Codice	Lunghezza Manichetta
4700	CU15M	15 m
4701	CU20M	20 m
4702	CU25M	25 m
4703	CU30M	30 m

### UTAH CON OBLÒ

Cassetta in lamiera verniciata, con oblò rossa completa di: Rubinetto idrante UNI45 PN 16 - ISO 7, tubazione UNI 45 certificata UNI EN 14540 raccordata UNI 804 con legatura a norma UNI 7422 e manicotti copri legatura, sella salva manichetta, simbolo di identificazione, istruzioni d'uso, sigillo numerato, lancia a 3 effetti UNI 45, adesivo marcatura CE.

Dim. L 380 x A 550 x P 185



### MISTRAL



Art.	Codice	Lunghezza Manichetta
4725	CU150S	15 m
4726	CU200S	20 m
4727	CU250S	25 m
4728	CU300S	30 m

### BLACK



Art.	Codice	Lunghezza Manichetta
4735	CU150A	15 m
4736	CU200A	20 m
4737	CU250A	25 m
4738	CU300A	30 m

### MIAMI



Art.	Codice	Lunghezza Manichetta
4720	CU150M	15 m
4721	CU200M	20 m
4722	CU250M	25 m
4723	CU300M	30 m

### UTAH CON OBLÒ - CAMBIO RAPIDO

Cassetta cambio rapido, completa di: Rubinetto idrante UNI45 PN 16 - ISO 7, tubazione UNI 45 certificata UNI EN 14540 raccordata UNI 804 con legatura a norma UNI 7422 e manicotti copri legatura, sella salva manichetta, simbolo di identificazione, istruzioni d'uso, sigillo numerato, lancia a 3 effetti UNI 45, adesivo marcatura CE.

Dim. L 380 x A 550 x P 185



### MISTRAL



Art.	Codice	Lunghezza Manichetta
4665	CUX15S	15 m
4666	CUX20S	20 m
4667	CUX25S	25 m
4668	CUX30S	30 m

### BLACK



Art.	Codice	Lunghezza Manichetta
4675	CUX15A	15 m
4676	CUX20A	20 m
4677	CUX25A	25 m
4678	CUX30A	30 m

### MIAMI



Art.	Codice	Lunghezza Manichetta
4660	CUX15M	15 m
4661	CUX20M	20 m
4662	CUX25M	25 m
4663	CUX30M	30 m

### UTAH CON OBLÒ - INOX

Cassetta in INOX con oblò, completa di: Rubinetto idrante UNI45 PN 16 - ISO 7, tubazione UNI 45 certificata UNI EN 14540 raccordata UNI 804 con legatura a norma UNI 7422 e manicotti copri legatura, sella salva manichetta, simbolo di identificazione, istruzioni d'uso, sigillo numerato, lancia a 3 effetti UNI 45, adesivo marcatura CE.

Dim. L 380 x A 550 x P 185



### MISTRAL



Art.	Codice	Lunghezza Manichetta
4685	CUX150S	15 m
4686	CUX200S	20 m
4687	CUX250S	25 m
4688	CUX300S	30 m

### BLACK



Art.	Codice	Lunghezza Manichetta
4695	CUX150A	15 m
4696	CUX200A	20 m
4697	CUX250A	25 m
4698	CUX300A	30 m

### MIAMI



Art.	Codice	Lunghezza Manichetta
4680	CUX150M	15 m
4681	CUX200M	20 m
4682	CUX250M	25 m
4683	CUX300M	30 m

# CASSETTE NASPO MODELLO NIAGARA

## CONFORMI ALLA UNI EN 671-1 PRESTAZIONE ELEVATA



### NASPO NIAGARA ROSSO CON PORTELLO DOTATO DI LASTRA INFRANGIBILE



### NASPO NIAGARA ROSSO CON PORTELLO PIENO



Cassetta in acciaio spessore 1 mm verniciata con polvere epossidica sp 70µ di colore rosso RAL 3000. Completa di lancia UNI 25 a norma UNI EN 671-1. Valvola d'intercettazione da 1" gas. Tubazione PYTON Ø 25 mm a norma UNI 9488 e certificata EN 694. Chiusura con sigillo numerato. Configurazione antinfortunistica. Adesivo simbolo di identificazione. Tutti i modelli sono aperti posteriormente per facilitare l'installazione a muro. A richiesta è disponibile la lamiera di chiusura posteriore per installazioni diverse.

#### ELEVATE PRESTAZIONI: K=34,9

Dimensioni in mm cassetta:

Per naspi da 15÷20 m - Largh. 650 x Alt 600 x prof. 200  
 Per naspi da 25÷30 m - Largh. 750 x Alt 700 x prof. 200

Chiusura a sigillo

Chiusura a sigillo



#### Con pyton bianco DN 25

#### Con pyton rosso DN 25

#### Con pyton bianco DN 25

#### Con pyton rosso DN 25

Art.	Codice	Lunghezza tubazione
1200	NA15B	15 m
1201	NA20B	20 m
1202	NA25B	25 m
1203	NA30B	30 m

Art.	Codice	Lunghezza tubazione
1220	NA15R	15 m
1221	NA20R	20 m
1222	NA25R	25 m
1223	NA30R	30 m

Art.	Codice	Lunghezza tubazione
1205	NC15B	15 m
1206	NC20B	20 m
1207	NC25B	25 m
1208	NC30B	30 m

Art.	Codice	Lunghezza tubazione
1225	NC15R	15 m
1226	NC20R	20 m
1227	NC25R	25 m
1228	NC30R	30 m

### NASPO NIAGARA BIANCO CON PORTELLO DOTATO DI LASTRA INFRANGIBILE



### NASPO NIAGARA BIANCO CON PORTELLO PIENO



Cassetta in acciaio spessore 1 mm verniciata con polvere epossidica sp 70µ di colore bianco RAL 9010. Completa di lancia UNI 25 a norma UNI EN 671-1. Valvola d'intercettazione da 1" gas. Tubazione PYTON Ø 25 mm a norma UNI 9488 e certificata EN 694. Chiusura con sigillo numerato. Configurazione antinfortunistica. Adesivo simbolo di identificazione. Tutti i modelli sono aperti posteriormente per facilitare l'installazione a muro. A richiesta è disponibile la lamiera di chiusura posteriore per installazioni diverse.

#### ELEVATE PRESTAZIONI: K=34,9

Dimensioni in mm cassetta:

Per naspi da 15÷20 m - Largh. 650 x Alt 600 x prof. 200  
 Per naspi da 25÷30 m - Largh. 750 x Alt 700 x prof. 200

Chiusura a sigillo

Chiusura a sigillo



#### Con pyton bianco DN 25

#### Con pyton rosso DN 25

#### Con pyton bianco DN 25

#### Con pyton rosso DN 25

Art.	Codice	Lunghezza tubazione
1212	NBL15B	15 m
1213	NBL20B	20 m
1214	NBL25B	25 m
1215	NBL30B	30 m

Art.	Codice	Lunghezza tubazione
1230	NBL15R	15 m
1231	NBL20R	20 m
1232	NBL25R	25 m
1233	NBL30R	30 m

Art.	Codice	Lunghezza tubazione
1216	NBP15B	15 m
1217	NBP20B	20 m
1218	NBP25B	25 m
1219	NBP30B	30 m

Art.	Codice	Lunghezza tubazione
1235	NBP15R	15 m
1236	NBP20R	20 m
1237	NBP25R	25 m
1238	NBP30R	30 m

# CASSETTE NASPO MODELLO NIAGARA

## CONFORMI ALLA UNI EN 671-1 PRESTAZIONE ELEVATA



### NASPO NIAGARA DA INCASSO ROSSO CON PORTELLO DOTATO DI LASTRA INFRANGIBILE



**SERIE INCASSO**

Chiusura a sigillo

Cassetta in acciaio spessore 1 mm verniciata con polvere epossidica sp 70µ di colore rosso RAL 3000. Completa di lancia UNI 25 a norma UNI EN 671-1. Valvola d'intercettazione da 1" gas. Tubazione PYTON Ø 25 mm a norma UNI 9488 e certificata EN 694. Chiusura con sigillo numerato. Configurazione antinfortunistica. Adesivo simbolo di identificazione. Tutti i modelli sono aperti posteriormente per facilitare l'installazione a muro.

**ELEVATE PRESTAZIONI: K=34,9**

Dimensioni di incasso delle cassette in mm:  
 Per naspi da 15÷20 m - Largh. 650 x Alt 600 x prof. 200  
 Per naspi da 25÷30 m - Largh. 750 x Alt 700 x prof. 200  
 Dimensione in mm della cornice:  
 Per naspi da 15÷20 m - Largh. 680 x Alt 630 x prof. 25  
 Per naspi da 25÷30 m - Largh. 780 x Alt 730 x prof. 25



Con pyton bianco DN 25

Con pyton rosso DN 25

Art.	Codice	Lunghezza tubazione	Art.	Codice	Lunghezza tubazione
1171	NIL15B	15 m	1175	NIL15R	15 m
1172	NIL20B	20 m	1176	NIL20R	20 m
1173	NIL25B	25 m	1177	NIL25R	25 m
1174	NIL30B	30 m	1178	NIL30R	30 m

### NASPO NIAGARA DA INCASSO ROSSO CON PORTELLO PIENO



**SERIE INCASSO**

Chiusura a sigillo



Con pyton bianco DN 25

Con pyton rosso DN 25

Art.	Codice	Lunghezza tubazione	Art.	Codice	Lunghezza tubazione
1241	NIP15B	15 m	1245	NIP15R	15 m
1242	NIP20B	20 m	1246	NIP20R	20 m
1243	NIP25B	25 m	1247	NIP25R	25 m
1244	NIP30B	30 m	1248	NIP30R	30 m

### NASPO NIAGARA DA INCASSO BIANCO CON PORTELLO DOTATO DI LASTRA INFRANGIBILE



**SERIE INCASSO**

Chiusura a sigillo

Cassetta in acciaio spessore 1 mm verniciata con polvere epossidica sp 70µ di colore bianco RAL 9010. Completa di lancia UNI 25 a norma UNI EN 671-1. Valvola d'intercettazione da 1" gas. Tubazione PYTON Ø 25 mm a norma UNI 9488 e certificata EN694. Chiusura con sigillo numerato. Configurazione antinfortunistica. Adesivo simbolo di identificazione. Tutti i modelli sono aperti posteriormente per facilitare l'installazione a muro.

**ELEVATE PRESTAZIONI: K=34,9**

Dimensioni di incasso delle cassette in mm:  
 Per naspi da 15÷20 m - Largh. 650 x Alt 600 x prof. 200  
 Per naspi da 25÷30 m - Largh. 750 x Alt 700 x prof. 200  
 Dimensione in mm della cornice:  
 Per naspi da 15÷20 m - Largh. 680 x Alt 630 x prof. 25  
 Per naspi da 25÷30 m - Largh. 780 x Alt 730 x prof. 25



Con pyton bianco DN 25

Con pyton rosso DN 25

Art.	Codice	Lunghezza tubazione	Art.	Codice	Lunghezza tubazione
1280	NIB15B	15 m	1284	NIB15R	15 m
1281	NIB20B	20 m	1285	NIB20R	20 m
1282	NIB25B	25 m	1286	NIB25R	25 m
1283	NIB30B	30 m	1287	NIB30R	30 m

### NASPO NIAGARA DA INCASSO BIANCO CON PORTELLO PIENO



**SERIE INCASSO**

Chiusura a sigillo



Con pyton bianco DN 25

Con pyton rosso DN 25

Art.	Codice	Lunghezza tubazione	Art.	Codice	Lunghezza tubazione
1288	NIN15B	15 m	1292	NIN15R	15 m
1289	NIN20B	20 m	1293	NIN20R	20 m
1290	NIN25B	25 m	1294	NIN25R	25 m
1291	NIN30B	30 m	1295	NIN30R	30 m



# CASSETTE NASPO MODELLO NIAGARA

## CONFORMI ALLA UNI EN 671-1 PRESTAZIONE ELEVATA



### NASPO NIAGARA ROSSO CON PORTELLO DOTATO DI LASTRA INFRANGIBILE E VANO PORTA ESTINTORE



Chiusura a sigillo

### NASPO NIAGARA ROSSO CON PORTELLO PIENO E VANO PORTA ESTINTORE



Chiusura a sigillo

**ELEVATE PRESTAZIONI: K=34,9**

Dimensioni in mm cassette:  
 Per naspi da 15÷20 m - Largh. 950 x Alt 600 x prof. 200  
 Per naspi da 25÷30 m - Largh. 1050 x Alt 700 x prof. 200



Con pyton bianco DN 25			Con pyton rosso DN 25		
Art.	Codice	Lunghezza tubazione	Art.	Codice	Lunghezza tubazione
3199	NA15BP	15 m	3209	NA15RP	15 m
3200	NA20BP	20 m	3210	NA20RP	20 m
3201	NA25BP	25 m	3211	NA25RP	25 m
3202	NA30BP	30 m	3212	NA30RP	30 m

Con pyton bianco DN 25			Con pyton rosso DN 25		
Art.	Codice	Lunghezza tubazione	Art.	Codice	Lunghezza tubazione
3204	NC15BP	15 m	3214	NC15RP	15 m
3205	NC20BP	20 m	3215	NC20RP	20 m
3206	NC25BP	25 m	3216	NC25RP	25 m
3207	NC30BP	30 m	3217	NC30RP	30 m

### NASPO NIAGARA BIANCO CON PORTELLO DOTATO DI LASTRA INFRANGIBILE E VANO PORTA ESTINTORE



Chiusura a sigillo

### NASPO NIAGARA BIANCO CON PORTELLO PIENO E VANO PORTA ESTINTORE



Chiusura a sigillo

**ELEVATE PRESTAZIONI: K=34,9**

Dimensioni in mm cassette:  
 Per naspi da 15÷20 m - Largh. 950 x Alt 600 x prof. 200  
 Per naspi da 25÷30 m - Largh. 1050 x Alt 700 x prof. 200



Con pyton bianco DN 25			Con pyton rosso DN 25		
Art.	Codice	Lunghezza tubazione	Art.	Codice	Lunghezza tubazione
3219	NBL15BP	15 m	3229	NBL15RP	15 m
3220	NBL20BP	20 m	3230	NBL20RP	20 m
3221	NBL25BP	25 m	3231	NBL25RP	25 m
3222	NBL30BP	30 m	3232	NBL30RP	30 m

Con pyton bianco DN 25			Con pyton rosso DN 25		
Art.	Codice	Lunghezza tubazione	Art.	Codice	Lunghezza tubazione
3224	NBP15BP	15 m	3234	NBP15RP	15 m
3225	NBP20BP	20 m	3235	NBP20RP	20 m
3226	NBP25BP	25 m	3236	NBP25RP	25 m
3227	NBP30BP	30 m	3237	NBP30RP	30 m

# CASSETTE NASPO MODELLO NIAGARA

## CONFORMI ALLA UNI EN 671-1 PRESTAZIONE ELEVATA



### NASPO NIAGARA ROSSO DA INCASSO CON PORTELLO DOTATO DI LASTRA INFRANGIBILE E VANO PORTA ESTINTORE



**SERIE INCASSO**

### NASPO NIAGARA ROSSO DA INCASSO CON PORTELLO PIENO E VANO PORTA ESTINTORE



**SERIE INCASSO**

#### ELEVATE PRESTAZIONI: K=34,9

Chiusura a sigillo

Dimensioni di incasso delle cassette in mm:  
 Per naspi da 15÷20 m - Largh. 950 x Alt. 600 x prof. 200  
 Per naspi da 25÷30 m - Largh. 1050 x Alt. 700 x prof. 200

Chiusura a sigillo

Dimensione in mm della cornice:  
 Per naspi da 15÷20 m - Largh. 985 x Alt. 635 x prof. 25  
 Per naspi da 25÷30 m - Largh. 1035 x Alt. 735 x prof. 25



Con pyton bianco DN 25

Con pyton rosso DN 25

Art.	Codice	Lunghezza tubazione	Art.	Codice	Lunghezza tubazione
3239	NIL15BP	15 m	3249	NIL15RP	15 m
3240	NIL20BP	20 m	3250	NIL20RP	20 m
3241	NIL25BP	25 m	3251	NIL25RP	25 m
3242	NIL30BP	30 m	3252	NIL30RP	30 m

Con pyton bianco DN 25

Con pyton rosso DN 25

Art.	Codice	Lunghezza tubazione	Art.	Codice	Lunghezza tubazione
3244	NIP15BP	15 m	3254	NIP15RP	15 m
3245	NIP20BP	20 m	3255	NIP20RP	20 m
3246	NIP25BP	25 m	3256	NIP25RP	25 m
3247	NIP30BP	30 m	3257	NIP30RP	30 m

### NASPO NIAGARA BIANCO DA INCASSO CON PORTELLO DOTATO DI LASTRA INFRANGIBILE E VANO PORTA ESTINTORE



**SERIE INCASSO**

### NASPO NIAGARA BIANCO DA INCASSO CON PORTELLO PIENO E VANO PORTA ESTINTORE



**SERIE INCASSO**

#### ELEVATE PRESTAZIONI: K=34,9

Chiusura a sigillo

Dimensioni di incasso delle cassette in mm:  
 Per naspi da 15÷20 m - Largh. 950 x Alt. 600 x prof. 200  
 Per naspi da 25÷30 m - Largh. 1050 x Alt. 700 x prof. 200

Chiusura a sigillo

Dimensione in mm della cornice:  
 Per naspi da 15÷20 m - Largh. 985 x Alt. 635 x prof. 25  
 Per naspi da 25÷30 m - Largh. 1035 x Alt. 735 x prof. 25



Con pyton bianco DN 25

Con pyton rosso DN 25

Art.	Codice	Lunghezza tubazione	Art.	Codice	Lunghezza tubazione
3339	NIB15BP	15 m	3349	NIB15RP	15 m
3340	NIB20BP	20 m	3350	NIB20RP	20 m
3341	NIB25BP	25 m	3351	NIB25RP	25 m
3342	NIB30BP	30 m	3352	NIB30RP	30 m

Con pyton bianco DN 25

Con pyton rosso DN 25

Art.	Codice	Lunghezza tubazione	Art.	Codice	Lunghezza tubazione
3344	NIN15BP	15 m	3354	NIN15RP	15 m
3345	NIN20BP	20 m	3355	NIN20RP	20 m
3346	NIN25BP	25 m	3356	NIN25RP	25 m
3347	NIN30BP	30 m	3357	NIN30RP	30 m

# CASSETTE NASPO "LINEA DISEGNO" CONFORMI ALLA UNI EN 671-1



## NASPO PARETE "LINEA DISEGNO" Di COLORE ROSSO RAL 3000



Chiusura a sigillo

Naspi con cassetta in acciaio sp. 15/10 verniciati con polvere al poliestere a norma ISO 9227 di colore rosso RAL 3000. Maniglie e cerniere in ottone cromato, clip di chiusura e predisposizione per sigillo. Portello in vetro di silicato sodio-calcico di sicurezza temprato termicamente, che ha superato le prove di resistenza agli urti e di frammentazione previste rispettivamente dalle norme: BS 6206:1981 e UNI EN 12150-1/01 PAR.8.

## NASPO PARETE "LINEA DISEGNO" Di COLORE GRIGIO RAL 3000



Chiusura a sigillo

Naspi con cassetta in acciaio sp. 15/10 verniciati con polvere al poliestere a norma ISO 9227 di colore grigio RAL 9006. Maniglie e cerniere in ottone cromato, clip di chiusura e predisposizione per sigillo. Portello in vetro di silicato sodio-calcico di sicurezza temprato termicamente, che ha superato le prove di resistenza agli urti e di frammentazione previste rispettivamente dalle norme: BS 6206:1981 e UNI EN 12150-1/01 PAR.8.

Dimensioni cassette in mm:

Per naspi da 15÷20 m - Largh. 695 x Alt. 660 x prof. 222

Per naspi da 25÷30 m - Largh. 810 x Alt. 765 x prof. 222

### ELEVATE PRESTAZIONI: K=34,9



Con pyton bianco DN 25

Art.	Codice	Lunghezza tubazione
3110	ND15B	15 m
3111	ND20B	20 m
3112	ND25B	25 m
3113	ND30B	30 m



Con pyton rosso DN 25

Art.	Codice	Lunghezza tubazione
3114	ND15R	15 m
3115	ND20R	20 m
3116	ND25R	25 m
3117	ND30R	30 m

### ELEVATE PRESTAZIONI: K=34,9



Con pyton bianco DN 25

Art.	Codice	Lunghezza tubazione
3119	NDG15B	15 m
3120	NDG20B	20 m
3121	NDG25B	25 m
3122	NDG30B	30 m



Con pyton rosso DN 25

Art.	Codice	Lunghezza tubazione
3123	NDG15R	15 m
3124	NDG20R	20 m
3125	NDG25R	25 m
3126	NDG30R	30 m





# NASPI PIVOTANTI "F1" UNI EN 671-1 ED ACCESSORI PER NASPI



## NASPI PIVOTANTI MODELLO "F1"

Naspo pivotante con braccetto. Costruito in lamiera verniciata rossa completo di tubazione di alimentazione da 0,80 cm, valvola di intercettazione 1" F/F, tubazione semirigida PYTON bianco o rosso. Diametro bobina 550 mm per 15-20 metri. Diametro bobina 650 mm per 25-30 metri. A norma UNI EN 671/1.



## PORTELLO PER NASPO IN NICCHIA



In acciaio zincato con verniciatura a base di resine poliesteri speciali per esterni RAL 3000. Chiusura sigillabile.

Il portello abbinato ai naspi F1 serve per rendere a norma naspi esistenti installati in nicchia prima dell'obbligo della marcatura CE.

Art.	Codice	Dimensioni mm	Larg. x Alt. x Prof.
847	PNF1		820 x 820 x 30

## ELEVATE PRESTAZIONI: K=34,9

Con pyton bianco DN 25			Con pyton rosso DN 25		
Art.	Codice	Lunghezza tubazione	Art.	Codice	Lunghezza tubazione
850	NP15B	15 m	854	NP15R	15 m
851	NP20B	20 m	855	NP20R	20 m
852	NP25B	25 m	856	NP25R	25 m
853	NP30B	30 m	857	NP30R	30 m

## CASSETTA IN PLASTICA PER NASPO F1

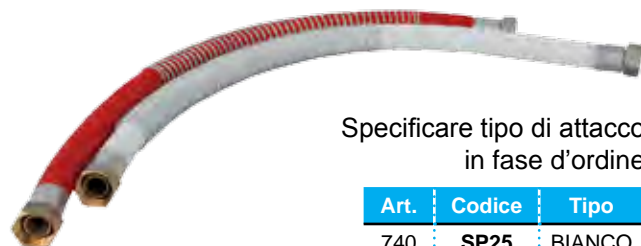


La cassetta abbinata ai naspi F1 serve per rendere a norma naspi esistenti installati prima dell'obbligo di marcatura CE.

Naspo e tubazione esclusi

Art.	Codice
849	CNF1

## SPEZZONE PYTON DA 1 METRO CON MOLLA



Specificare tipo di attacco in fase d'ordine

Art.	Codice	Tipo
740	SP25	BIANCO
744	SPR25	ROSSO

## VALVOLA A SFERA 1" PER NASPI M/F



Art.	Codice
743	VSFN

## LANCIA A ROTAZIONE UNI 25 PER NASPI



Attacco femmina 1"

Art.	Codice
1050	LVAR25

## TUBAZIONI PYTON CONFORME ALLA NORMATIVA EN 694



pyton bianco al metro

Art.	Codice
739	MP25

pyton rosso al metro

Art.	Codice
749	MPR25

La tubazione semirigida PYTON è prodotta in conformità alla normativa EN 694. La calza tessile è composta da una robusta struttura di ordito in poliestere A.T. e da una trama di monofilo di poliestere. Il sottostrato impermeabilizzante è particolarmente indicato per ridurre al minimo le perdite di carico ed è resistente all'ozono. A richiesta disponibile con un rivestimento protettivo in resina nitrilica per esaltare la resistenza all'abrasione senza compromettere la flessibilità del prodotto (modello RED).

Con pyton bianco DN 25  
raccordato 1" GAS M/F

Art.	Codice	Lunghezza tubazione
761	SP2515	15 m
762	SP2520	20 m
763	SP2525	25 m
764	SP2530	30 m

Con pyton rosso DN 25  
raccordato 1" GAS M/F

Art.	Codice	Lunghezza tubazione
745	SPR2515	15 m
746	SPR2520	20 m
747	SPR2525	25 m
748	SPR2530	30 m

# ACCESSORI PER NASPI

## CASSETTE NASPO "NIAGARA" VUOTE



### CASSETTE NASPO NIAGARA CON PORTELLO CON LASTRA INFRANGIBILE VUOTE CON RULLO



Cassetta in acciaio spessore 1 mm Chiusura con sigillo numerato. Configurazione antinfortunistica. Adesivo simbolo di identificazione. Tutti i modelli sono aperti posteriormente per facilitare l'installazione a muro. A richiesta è disponibile la lamiera di chiusura posteriore per installazioni diverse.

Art.	Codice	Descrizione	Tipo	Dim. mm BxHxP
1151	NA1	Cass. naspo A1 VUOTA	ROSSA	650x600x200
1152	NA2	Cass. naspo A2 VUOTA	ROSSA	750x700x200
1153	NBL1	Cass. naspo A1 VUOTA	BIANCA	650x600x200
1154	NBL2	Cass. naspo A2 VUOTA	BIANCA	750x700x200
1160	LPN1	Lamiera posteriore naspo	ROSSA	650x600x200
1161	LPN2	Lamiera posteriore naspo	ROSSA	750x700x200

### CASSETTE NASPO NIAGARA CON PORTELLO PIENO VUOTE CON RULLO



Cassetta in acciaio spessore 1 mm Chiusura con sigillo numerato. Configurazione antinfortunistica. Adesivo simbolo di identificazione. Tutti i modelli sono aperti posteriormente per facilitare l'installazione a muro. A richiesta è disponibile la lamiera di chiusura posteriore per installazioni diverse.

Art.	Codice	Descrizione	Tipo	Dim. mm BxHxP
1156	NC1	Cass. naspo B1 VUOTA	ROSSA	650x600x200
1157	NC2	Cass. naspo B2 VUOTA	ROSSA	750x700x200
1158	NBP1	Cass. naspo B1 VUOTA	BIANCA	650x600x200
1159	NBP2	Cass. naspo B2 VUOTA	BIANCA	750x700x200
1160	LPN1	Lamiera posteriore naspo	ROSSA	650x600x200
1161	LPN2	Lamiera posteriore naspo	ROSSA	750x700x200

### CASSETTE NASPO DA INCASSO NIAGARA CO PORTELLO CON LASTRA INFRANGIBILE VUOTE CON RULLO



Cassetta in acciaio spessore 1 mm Chiusura con sigillo numerato. Configurazione antinfortunistica. Adesivo simbolo di identificazione. Tutti i modelli sono aperti posteriormente per facilitare l'installazione a muro. A richiesta è disponibile la lamiera di chiusura posteriore per installazioni diverse.

Art.	Codice	Descrizione	Tipo	Dim. mm BxHxP
1183	NIB1	Cass. naspo A1IB VUOTA	ROSSA	650x600x200
1184	NIB2	Cass. naspo A2IB VUOTA	ROSSA	750x700x200
1185	NIL1	Cass. naspo A1I VUOTA	BIANCA	650x600x200
1186	NIL2	Cass. naspo A2I VUOTA	BIANCA	750x700x200
1160	LPN1	Lamiera posteriore naspo	ROSSA	650x600x200
1161	LPN2	Lamiera posteriore naspo	ROSSA	750x700x200

### CASSETTE NASPO DA INCASSO NIAGARA CON PORTELLO PIENO VUOTE CON RULLO



Cassetta in acciaio spessore 1 mm Chiusura con sigillo numerato. Configurazione antinfortunistica. Adesivo simbolo di identificazione. Tutti i modelli sono aperti posteriormente per facilitare l'installazione a muro. A richiesta è disponibile la lamiera di chiusura posteriore per installazioni diverse.

Art.	Codice	Descrizione	Tipo	Dim. mm BxHxP
1187	NIN1	Cass. naspo B1IB VUOTA	ROSSA	650x600x200
1188	NIN2	Cass. naspo B2IB VUOTA	ROSSA	750x700x200
1189	NIP1	Cass. naspo B1I VUOTA	BIANCA	650x600x200
1190	NIP2	Cass. naspo B2I VUOTA	BIANCA	750x700x200
1160	LPN1	Lamiera posteriore naspo	ROSSA	650x600x200
1161	LPN2	Lamiera posteriore naspo	ROSSA	750x700x200

# MATERIALE POMPIERISTICO

## TAPPI, RIDUZIONI FISSE E GIREVOLI



### TAPPO FEMMINA



Art.	Codice	Tipo
1570	TA	UNI 25
1572	TA45	UNI 45
1574	TA70	UNI 70
1576	TA100	UNI 100

### TAPPO MASCHIO



Art.	Codice	Tipo
1580	TAM	UNI 25
1582	TAM45	UNI 45
1584	TAM70	UNI 70

### RIDUZIONI FISSE FEMMINA UNI - FEMMINA UNI



Art.	Codice	Tipo
1622	RFFF45	F. UNI 70 X F. UNI 45
1624	RFFF70	F. UNI 100 X F. UNI 70

### RIDUZIONI FISSE FEMMINA UNI - FEMMINA GAS



Art.	Codice	Tipo
1611	RFFF125	F. UNI 25 X F. GAS 1"
1613	RF45112	F. UNI 45 X F. GAS 1½"
1615	RFF452	F. UNI 45 X F. GAS 2"
1617	RF702	F. UNI 70 X F. GAS 2"
1621	RFF70212	F. UNI 70 X F. GAS 2½"

### RIDUZIONI FISSE FEMMINA GAS - FEMMINA GAS



Art.	Codice	Tipo
1653	RFFF1214	F. GAS ½" X F. GAS ¼"
1663	RFFF3814	F. GAS 3/8" X F. GAS ¼"

### RIDUZIONI FISSE MASCHIO UNI - MASCHIO UNI



Art.	Codice	Tipo
1590	RFMM25	M. UNI 45 X M. UNI 25
1592	RFMM45	M. UNI 45 X M. UNI 45
1594	RFMM70	M. UNI 70 X M. UNI 45
1596	RFMM27	M. UNI 70 X M. UNI 70

### RIDUZIONI FISSE MASCHIO UNI - MASCHIO GAS



Art.	Codice	Tipo
1610	RFM25	M. UNI 25 X M. GAS 1"
1612	RFM45	M. UNI 45 X M. GAS 1½"
1614	RFM452	M. UNI 45 X M. GAS 2"
1618	RFM70112	M. UNI 70 X M. GAS 1½"
1616	RFM702	M. UNI 70 X M. GAS 2"
1619	RFM70212	M. UNI 70 X M. GAS 2½"

### RIDUZIONI FISSE MASCHIO UNI - FEMMINA UNI



Art.	Codice	Tipo
1600	RFMF25	M. UNI 25 X F. UNI 45
1601	RFMF42	M. UNI 45 X F. UNI 25
1602	RFMF45	M. UNI 45 X F. UNI 70
1604	RFMF70	M. UNI 70 X F. UNI 45
1606	RFMF7	M. UNI 70 X F. UNI 100

### RIDUZIONI GIREVOLI FEMMINA GIREVOLE UNI - FEMMINA GAS



Art.	Codice	Tipo
1643	RFG452	F. UNI 45 X F. GAS 2"
1645	RFG45212	F. UNI 45 X F. GAS 2½"
1647	RFG702	F. UNI 70 X F. GAS 70.2"
1650	RFG70212	F. UNI 70 X F. GAS 2½"

### RIDUZIONI FISSE MASCHIO GAS - FEMMINA GAS



Art.	Codice	Tipo
1655	RFFM-3412	M. GAS ½" X F. GAS ¾"
1657	RFMF121	M. GAS ½" X F. GAS 1"

### RIDUZIONI FISSE MASCHIO GAS - MASCHIO GAS



Art.	Codice	Tipo
1659	RFMM1414	M. GAS ¼" X M. GAS ¼"
1661	RFMM3814	M. GAS 3/8" X M. GAS ¼"



# MATERIALE POMPIERISTICO

## TAPPI, RIDUZIONI FISSE, GIREVOLI E RUBINETTI



### RIDUZIONI FISSE MASCHIO GAS - FEMMINA UNI



Art.	Codice	Tipo
1665	<b>RFMF125</b>	M. GAS 1" X F. UNI 25
1667	<b>RFM45112</b>	M. GAS 1½" X F. UNI 45
1669	<b>RFFM452</b>	M. GAS 2" X F. UNI 45

### RIDUZIONI FISSE MASCHIO UNI - FEMMINA GAS



Art.	Codice	Tipo
1666	<b>RFMF251</b>	M. UNI 25 X F. GAS 1"
1668	<b>RMF45112</b>	M. UNI 45 X F. GAS 1½"
1670	<b>RFM45F2</b>	M. UNI 45 X F. GAS 2"
1672	<b>RFM70F2</b>	M. UNI 70 X F. GAS 2"

### RIDUZIONI GIREVOLI FEMMINA GIREVOLE UNI - MASCHIO UNI



Art.	Codice	Tipo
1630	<b>RGF45</b>	F.G. UNI 45 x M. UNI 70
1632	<b>RGF70</b>	F.G. UNI 70 x M. UNI 100
1634	<b>RGF100</b>	F.G. UNI 100 x M. UNI 70

### RIDUZIONI GIREVOLI GIRELLO FEM. UNI - GIRELLO FEM. UNI



Art.	Codice	Tipo
1640	<b>RFG25</b>	F.G. UNI 25 X F.G. UNI 25
1642	<b>RFG45</b>	F.G. UNI 45 X F.G. UNI 25
1644	<b>RFG245</b>	F.G. UNI 45 X F.G. UNI 45
1646	<b>RFG457</b>	F.G. UNI 45 X F.G. UNI 70
1648	<b>RFG270</b>	F.G. UNI 70 X F.G. UNI 70
1649	<b>RFG2100</b>	F.G. UNI 100 X F.G. UNI 100

### RACCORDO PER MISURA PRESSIONE RESIDUA SECONDO UNI 10779



Art.	Codice	Tipo
1682	<b>RPR</b>	Filettatura GAS

### GHIERA PER MONTAGGIO FACILITATO RUBINETTI IDRANTE



Art.	Codice	Tipo
1637	<b>GGMF112</b>	M.GAS 1½" X F.GAS 1½"
1638	<b>GGMF2</b>	M. GAS 2" X F.GAS 2"

### RACCORDI COMPLETI



1                      2                      3

Pos.	Art.	Codice	Tipo
1	1536	<b>R25</b>	UNI 25 - TAB 804
2	1538	<b>R45</b>	UNI 45 - TAB 804
3	1540	<b>R70</b>	UNI 70 - TAB 804

### MANICOTTI



Art.	Codice	Tipo
1510	<b>MG</b>	25 mm
1512	<b>MG45</b>	45 mm
1514	<b>MG63</b>	63 mm
1516	<b>MG70</b>	70 mm
1518	<b>MG125</b>	125 mm

### DIVISORI SEMPLICI A DUE VIE



Art.	Codice	Tipo
1300	<b>D45</b>	UNI 45x45x45
1302	<b>D70</b>	UNI 70x45x45
1304	<b>D70S</b>	UNI 70x70x70



### VOLANTINI IN METALLO PER RUBINETTI IDRANTE



Art.	Codice	Tipo
1557	<b>VOLP45</b>	Per UNI 45 - quadro 7x7 mm
1558	<b>VOLP70</b>	Per UNI 70 - quadro 10x10 mm

### DIVISORI CON SARACINESCHE



Art.	Codice	Tipo
1306	<b>D45S</b>	UNI 45x45x45
1308	<b>D70CS</b>	UNI 70x45x45
1310	<b>D7070</b>	UNI 70x70x70
1344	<b>D70345</b>	UNI 70x45x45x45
1554	<b>D125</b>	UNI 125x70x70x70

### COLLI DI CIGNO SENZA SARACINESCHE



Art.	Codice	Tipo Attacco UNI
1315	<b>CC45</b>	UNI 45x1 - 45
1317	<b>CC245</b>	UNI 45x2 - 45
1319	<b>CC70</b>	UNI 70x1 - 70
1321	<b>CC270</b>	UNI 70x2 - 70

Art.	Codice	Tipo Baionetta
1315/B	<b>CC45/B</b>	UNI 45x1 - 45
1317/B	<b>CC245/B</b>	UNI 45x2 - 45
1319/B	<b>CC70/B</b>	UNI 70x1 - 70
1321/B	<b>CC270/B</b>	UNI 70x2 - 70

### RUBINETTI A 45°



Art.	Codice	Tipo
1550	<b>RU25</b>	UNI 25 - 1"
1554	<b>RU70</b>	UNI 70 - 2"
1556	<b>RU702</b>	UNI 70 - 2 1/2"

### RUBINETTO UNI 45 CON MANOMETRO



Art.	Codice
1551	<b>RU45PM</b>

### COLLI DI CIGNO CON SARACINESCHE



Art.	Codice	Tipo
1325	<b>CCS45</b>	UNI 45x1 - 45
1327	<b>CCS245</b>	UNI 45x2 - 45
1329	<b>CCS70</b>	UNI 70x1 - 70
1331	<b>CCS270</b>	UNI 70x2 - 70

Art.	Codice	Tipo
1325/B	<b>CCS45/B</b>	UNI 45x1 - 45
1327/B	<b>CCS245/B</b>	UNI 45x2 - 45
1329/B	<b>CCS70/B</b>	UNI 70x1 - 70
1331/B	<b>CCS270/B</b>	UNI 70x2 - 70

### RUBINETTI A 45° PN16



Art.	Codice	Tipo
1559	<b>RU45P</b>	Per UNI 45 - pesante PN16
1552	<b>RU45</b>	Per UNI 45 - leggero PN16

### GUARNIZIONI PER GIUNZIONI UNI



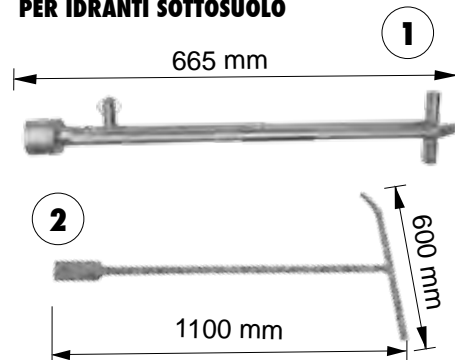
Art.	Codice	Tipo
1545	<b>GG25</b>	UNI 25
1546	<b>G45</b>	UNI 45
1547	<b>G70</b>	UNI 70

### CHIAVE PER RACCORDI UNI 45 - 70



Art.	Codice
1392	<b>CMA</b>

### CHIAVE DI MANOVRA PER IDRANTI SOTTOSUOLO



Pos.	Art.	Codice	Tipo
1	1351	<b>CTM</b>	Telescopica
2	1350	<b>CIS</b>	Chiave a T

### CHIAVE DI MANOVRA PER IDRANTI SOPRASSUOLO



Art.	Codice
1390	<b>CI</b>

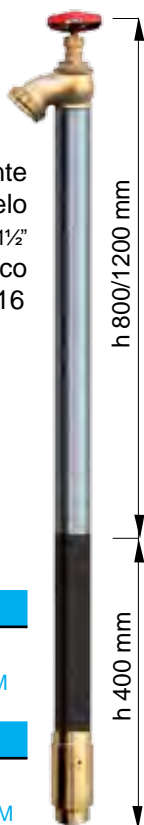
# MATERIALE POMPIERISTICO

## MANUTENZIONE DELLE RETI IDRANTI IMPIANTI A SECCO



### RUBINETTO A SECCO ANTIGELO

Rubinetto idrante a secco antigelo UNI 45 x 1 1/2" gas con scarico automatico. PN 16



Art.	Codice
1541	<b>RU45S8</b>
ALTEZZA: 800 MM	

Art.	Codice
1542	<b>RU45S12</b>
ALTEZZA: 1200 MM	

### COMPLESSO PER RETI DI IDRANTI A UMIDO ALL'APERTO



Cassetta TEXAS® speciale per reti di idranti a umido all'aperto costituita da:

- Cassetta in acciaio zincato verniciato senza fori laterali e sulla parte posteriore con asola sul fondo della cassetta per facilitare la manutenzione del rubinetto a secco
- Piantana TEXAS® in acciaio zincato verniciato.
- Rubinetto idrante a secco antigelo UNI 45 x 1 1/2" con scarico automatico PN 16
- Tubazione Ø 45 mm certificata UNI EN 14540 da mt 20
- Sella portamanichetta
- Lancia a rotazione Miami
- Coppia di sigilli numerati

Art.	Codice	Tipo
5095	<b>CT45US8</b>	Rubinetto H 800 e piantana H 400
5096	<b>CT45US12</b>	Rubinetto H 1200 e piantana H 800

### GIUNTO PER INSTALLATION READY

Progettato per assicurare una singola transizione da tubi in PEAD a componenti di sistemi di tubazioni in acciaio con estremità scanalate.

A richiesta disponibile fino a 8"



Art.	Tipo
9447	Giunto di transizione 2"
Codice: <b>MBC09070063000022</b>	

Art.	Tipo
9448	giunto di transizione 2 1/2"
Codice: <b>MBC09070075000014</b>	

### KIT CONGELAMENTO TUBI



**INDISPENSABILE  
PER LA SOSTITUZIONE DI RUBINETTI  
SENZA CHIUDERE L'ACQUA**



Art.	Codice
1489	<b>KCT</b>

Il kit consente di congelare tutti i tipi di liquidi, inclusi quelli ad alta pressione, all'interno di tubazioni in acciaio, rame, alluminio o plastica.

È indicato per la sostituzione di rubinetti e per la riparazione di perdite negli impianti antincendio e dove non è possibile intercettare e chiudere l'acqua. Il kit permette di congelare tubazioni in acciaio da 1/8" fino a 2" e in rame da 10 mm fino a 42 mm (1/4"-2")

#### Contenuto del kit:

il kit comprende 10 paia di manicotti per il congelamento con diametri per tubi d 1/8" a 2", 1 raccordo per bombola con distributore a "T", 1 tappo di chiusura, 2 impugnature con iniettore e 2 tubi ad alta pressione, il tutto contenuto in una pratica valigetta.





# MATERIALE POMPIERISTICO

## MANUTENZIONE DELLE RETI IDRANTI



### CHIAVE PER RUBINETTO IDRANTE



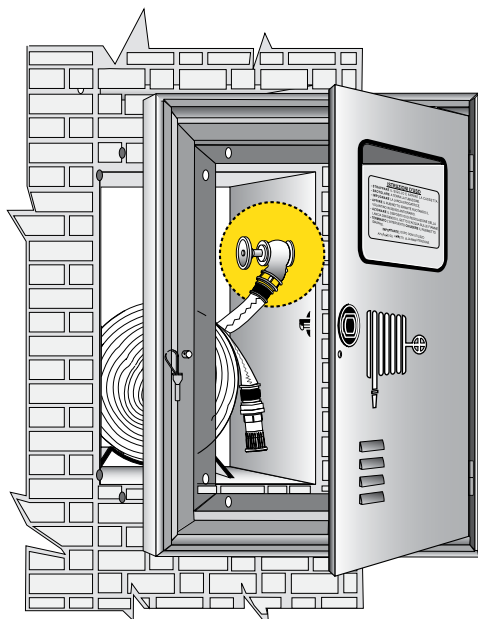
Art.	Codice
1549	CRU

Questa chiave di presa, vi permetterà di avvitare e svitare i rubinetti in maniera agevole anche nelle cassette più anguste che siano a muro o ad incasso e anche nelle situazioni con installazione diretta in una nicchia a muro. Il lungo braccio di presa permette di lavorare con una leva capace di vincere anche la resistenza dei rubinetti più ossidati e incrostati.



Una volta smontato il volantino del rubinetto, la chiave di presa calza e si adegua alla quasi totalità dei rubinetti prodotti ed installati. La presa che si effettua sul rubinetto, viene fatta sul corpo dello stesso senza andare a toccare i filetti, cosa importantissima, perchè se rovinati possono compromettere il collegamento con le tubazioni.

### SISTEMA PER L'INSTALLAZIONE DI RUBINETTI IN NICCHIE E CASSETTE ANGUSTE, CHE NON PERMETTONO LA ROTAZIONE DEL RUBINETTO



#### GHIERA GIREVOLE



Art.	Codice
1637	GGMF112
1" ½ x 1" ½ PN16	

Art.	Codice
1638	GGMF2
2" x 2" PN16	

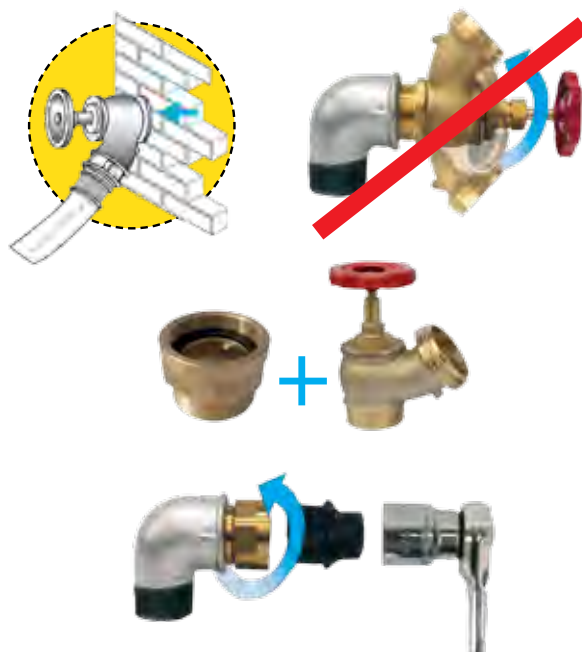
Le ghiera maschio/femmina girevoli da 1" ½ x 1" ½ e 2" x 2" GAS consentono una rapida installazione senza dover più girare i rubinetti.

#### CHIAVE DI MONTAGGIO PER GHIERA GIREVOLE



Art.	Codice
1639	CHGG

Quando lo spazio per l'installazione dei rubinetti all'interno di cassette e nicchie a muro è troppo angusto e non permette la rotazione del rubinetto per avvitarlo al tubo di alimentazione, l'installazione della ghiera girevole risolve il problema contenendo le spese.



Montaggio della ghiera girevole tramite apposito perno in acciaio, utilizzabile con le chiavi a bussola universali. Avvitare la ghiera al raccordo.



Procedere all'installazione del rubinetto. Tenendo fermo il rubinetto avvitare la ghiera fino al completo serraggio.

# MATERIALE POMPIERISTICO

## CASSETTE PER CORREDO IDRANTI SOPRASSUOLO



### CASSETTA CORREDO IDRANTI SOPRASSUOLO MULTIPLA (NORMA UNI10779)



#### ALLESTIMENTO A SOLO SCOPO DIMOSTRATIVO

Cassetta in acciaio zincato verniciata con resine poliesteri speciali per esterni ad elevata resistenza alla corrosione (ISO 9227) con configurazione antinfortunistica. La cassetta è completa di serratura con numero 2 chiavi, lastra frangibile trasparente a rottura di sicurezza, adesivo per la registrazione della dotazione e adesivo simbolo di identificazione. Viene fornita con tre selle salvamanichette e un ripiano regolabile in altezza per l'alloggiamento delle attrezzature a corredo degli idranti soprassuolo.

Art.	Codice	Dimensione mm Larg. x Alt. x Prof.	Tipo
886	CCISM	590 x 1440 x 480	Cassetta multipla con piantana - Vuota
888	CCISSM	590 x 840 x 480	Cassetta multipla - Vuota
889	PCCISG	400 x 600 x 350	Piantana per cassetta multipla

### CASSETTA CORREDO IDRANTI SOPRASSUOLO SINGOLA (NORMA UNI 10779)



#### ALLESTIMENTO A SOLO SCOPO DIMOSTRATIVO

Cassetta in acciaio zincato verniciata con resine poliesteri speciali per esterni ad elevata resistenza alla corrosione (ISO 9227) con configurazione antinfortunistica.

La cassetta è completa di serratura con numero 2 chiavi, lastra frangibile trasparente a rottura di sicurezza, adesivo per la registrazione della dotazione e adesivo simbolo di identificazione. Viene fornita con una sella salvamanichetta e un ripiano regolabile in altezza per l'alloggiamento delle attrezzature a corredo degli idranti soprassuolo.

Art.	Codice	Dim.mm Larg. x Alt. x Prof.	Tipo
885	CCISC	450 x 1300 x 270	Cassetta singola con piantana - Vuota
883	CCISS	450 x 650 x 270	Cassetta singola - Vuota
1034	PTNR	altezza 800	Piantana per cassetta singola e media

### CASSETTA CORREDO IDRANTI SOPRASSUOLO MEDIA (NORMA UNI 10779)



#### ALLESTIMENTO A SOLO SCOPO DIMOSTRATIVO

Cassetta in acciaio zincato verniciata con resine poliesteri speciali per esterni ad elevata resistenza alla corrosione (ISO 9227) con configurazione antinfortunistica.

La cassetta è completa di serratura con numero 2 chiavi, lastra frangibile trasparente a rottura di sicurezza, adesivo per la registrazione della dotazione e adesivo simbolo di identificazione. Viene fornita con una sella salvamanichetta e un ripiano regolabile in altezza per l'alloggiamento delle attrezzature a corredo degli idranti soprassuolo.

Art.	Codice	Dim.mm Larg. x Alt. x Prof.	Tipo
893	CCISM	550 x 1300 x 320	Cassetta media con piantana - Vuota
894	CCISSM	550 x 650 x 320	Cassetta media - Vuota
1034	PTNR	altezza 800	Piantana per cassetta singola e media



### CASSETTE SERIE TEXAS® PER CORREDO IDRANTI SOPRASSUOLO



Costruite in acciaio zincato e verniciate a base di resine poliesteri speciali per esterni che ne garantiscono un'elevata resistenza alla corrosione, anche in ambienti marini (ISO 9227) Le cassette vengono fornite complete di adesivo di identificazione e sigillo di chiusura numerato.

Le cassette Texas possono contenere due tubazioni DN 70

Art.	Codice	Tipo
902	<b>CT70SI</b>	Chiusura sigillo
1012	<b>PT45</b>	Piantana

### ARMADIO PER CORREDO IDRANTI SOTTOSUOLO

Deve essere prevista, per ciascun idrante, l'installazione di una cassetta contenente, secondo le necessità di utilizzo, una o più tubazioni flessibili DN 70 conformi alla UNI 9487 complete di raccordi UNI 804, sella di sostegno e lancia di erogazione, e con i dispositivi di attacco e manovra indispensabili all'uso dell'idrante stesso. Tali dotazioni devono essere ubicate in prossimità degli idranti, in apposite cassette di contenimento, o conservate in una o più postazioni accessibili in sicurezza anche in caso d'incendio ed adeguatamente individuate da apposita segnaletica.



**ARMADIO VUOTO**

Art.	Codice	Dimensioni mm Larg. x Alt. x Prof.
2133	<b>MB160/S</b>	700x1600x420

### CASSETTE SERIE UTAH PER CORREDO IDRANTI



PIANTANA		PIANTANA	
Art.	Tipo	Art.	Tipo
1032	Inox	1034	Rossa

Cassette di nuovo ed elegante design, coniugano un aspetto piacevole con un'ottima funzionalità ad un prezzo del tutto competitivo.

Nella parte frontale riportano il simbolo di identificazione, nella parte superiore sono dotate di una finestrella d'ispezione protetta da lastra non frangibile. Per aprire è sufficiente strappare il sigillo di chiusura, con un costo minimo per il suo ripristino. Conformazione antinfortunistica senza spigoli vivi, tettuccio a filo smussato anche per la cassetta inox.

Art.	Codice	Tipo	Dimensioni mm Larg. x Alt. x Prof.
1417	<b>CU70A</b>	UNI 70 Rossa	500 x 600 x 185
1420	<b>CU70X</b>	UNI 70 Inox	500 x 600 x 185
1417/MAG	<b>CU70AMAG</b>	UNI 70 Maggiorata rossa	500 x 600 x 270
1420/MAG	<b>CU70XMAG</b>	UNI 70 Maggiorata Inox	500 x 600 x 270

### ARMADIO PER CORREDO IDRANTI SOTTOSUOLO SERIE ZIGHE



#### CARATTERISTICHE COSTRUTTIVE

Materiale: Acciaio zincato spessore mm 10/10 Verniciatura: con polvere epossidica colore ROSSO RAL 3000. Configurazione antinfortunistica, dotato di 1 serratura con 2 chiavi e 1 adesivo di identificazione.

Pos.	Art.	Codice	Tipo	Dimensioni mm Larg. x Alt. x Prof.
1	939	<b>CASIST</b>	Cassetta	500 x 850 x 280
2	940	<b>AIST</b>	Armadio	500 x 1000 x 200
3	941	<b>PAIST</b>	Piedistallo solo per articolo 940	500 x 250 x 300



# MATERIALE POMPIERISTICO

## CASSETTE PER CORREDO IDRANTI SOPRASSUOLO



### UTAH MODELLO UNI 70 CON OBLÒ



Cassetta in lamiera verniciata rossa con oblò, completa di: tubazione UNI 70 certificata UNI EN 9487 raccordata UNI 804 con legatura a norma UNI 7422 e manicotti copri legatura, sella salva manichetta, simbolo di identificazione, sigillo numerato, lancia a 3 effetti UNI 70 modello "LW70" con chiave di manovra soprassuolo.

K lancia "LW70"

Getto pieno: 120  
Getto Fraz: 155

Art.	Codice	Manichetta	Dimensioni mm Larg. x Alt. x Prof.
4640	<b>CUS150</b>	UNI 70 - 15 m - raccordo UNI 804	500 x 600 x 185
4641	<b>CUS200</b>	UNI 70 - 20 m - raccordo UNI 804	500 x 600 x 185
4642	<b>CUS250</b>	UNI 70 - 25 m - raccordo UNI 804	500 x 600 x 185
4643	<b>CUS300</b>	UNI 70 - 30 m - raccordo UNI 804	500 x 600 x 185

### UTAH MODELLO UNI 70 CON OBLÒ



Cassetta in lamiera verniciata rossa con oblò, completa di: tubazione UNI 70 certificata UNI EN 9487 raccordata UNI 804 con legatura a norma UNI 7422 e manicotti copri legatura, sella salva manichetta, simbolo di identificazione, sigillo numerato, lancia a 3 effetti UNI 70 modello "MISTRAL" con chiave di manovra soprassuolo.

K lancia "MISTRAL"

Getto pieno: 160  
Getto Fraz: 155

Art.	Codice	Manichetta	Dimensioni mm Larg. x Alt. x Prof.
4645	<b>CUS150S</b>	UNI 70 - 15 m - raccordo UNI 804	500 x 600 x 185
4646	<b>CUS200S</b>	UNI 70 - 20 m - raccordo UNI 804	500 x 600 x 185
4647	<b>CUS250S</b>	UNI 70 - 25 m - raccordo UNI 804	500 x 600 x 185
4648	<b>CUS300S</b>	UNI 70 - 30 m - raccordo UNI 804	500 x 600 x 185

### UTAH MODELLO UNI 70 CON OBLÒ INOX



Cassetta in INOX con oblò, completa di: tubazione UNI 70 certificata UNI EN 9487 raccordata UNI 804 con legatura a norma UNI 7422 e manicotti copri legatura, sella salva manichetta, simbolo di identificazione, sigillo numerato, lancia a 3 effetti UNI 70 modello "LW" con chiave di manovra soprassuolo.

K lancia "LW70"

Getto pieno: 120  
Getto Fraz.:155

Art.	Codice	Manichetta	Dimensioni mm Larg. x Alt. x Prof.
4650	<b>CUSX150</b>	UNI 70 - 15 m - raccordo UNI 804	500 x 600 x 185
4651	<b>CUSX200</b>	UNI 70 - 20 m - raccordo UNI 804	500 x 600 x 185
4652	<b>CUSX250</b>	UNI 70 - 25 m - raccordo UNI 804	500 x 600 x 185
4653	<b>CUSX300</b>	UNI 70 - 30 m - raccordo UNI 804	500 x 600 x 185

### UTAH MODELLO UNI 70 CON OBLÒ INOX



Cassetta in INOX con oblò, completa di: tubazione UNI 70 certificata UNI EN 9487 raccordata UNI 804 con legatura a norma UNI 7422 e manicotti copri legatura, sella salva manichetta, simbolo di identificazione, sigillo numerato, lancia a 3 effetti UNI 70 modello "MISTRAL" con chiave di manovra soprassuolo.

K lancia "MISTRAL"

Getto pieno: 160  
Getto Fraz: 155

Art.	Codice	Manichetta	Dimensioni mm Larg. x Alt. x Prof.
4655	<b>CUSX150S</b>	UNI 70 - 15 m - raccordo UNI 804	500 x 600 x 185
4656	<b>CUSX200S</b>	UNI 70 - 20 m - raccordo UNI 804	500 x 600 x 185
4657	<b>CUSX250S</b>	UNI 70 - 25 m - raccordo UNI 804	500 x 600 x 185
4658	<b>CUSX300S</b>	UNI 70 - 30 m - raccordo UNI 804	500 x 600 x 185



#### PIANTANA

Art.	Codice	Tipo
1032	<b>PNTX</b>	Inox

#### PIANTANA

Art.	Codice	Tipo
1034	<b>PNTR</b>	Rossa

# MATERIALE POMPIERISTICO

## CASSETTE PER CORREDO IDRANTI SOPRASSUOLO



### UTAH MODELLO UNI 70 MAGGIORATA PER DOTAZIONE DOPPIA CON OBLÒ



Cassetta in lamiera verniciata rossa con oblò, completa di: N° 2 tubazioni UNI 70 certificata UNI EN 9487 raccordata UNI 804 con legatura a norma UNI 7422 e manicotti copri legatura, sella salva manichetta, simbolo di identificazione, sigillo numerato, 2 lance a 3 effetti UNI 70 modello "LW70", chiave di manovra soprassuolo.

K lancia "LW70"

Getto pieno: 120  
Getto Fraz: 155

**DOTAZIONE DOPPIA**

Art.	Codice	Manichetta	Dimensioni mm Larg. x Alt. x Prof.
4600	<b>CUT15</b>	2x UNI 70 - 15 m - raccordo UNI 804 più 2 lance	500 x 600 x 270
4601	<b>CUT20</b>	2x UNI 70 - 20 m - raccordo UNI 804 più 2 lance	500 x 600 x 270
4602	<b>CUT25</b>	2x UNI 70 - 25 m - raccordo UNI 804 più 2 lance	500 x 600 x 270
4603	<b>CUT30</b>	2x UNI 70 - 30 m - raccordo UNI 804 più 2 lance	500 x 600 x 270

### UTAH MODELLO UNI 70 MAGGIORATA PER DOTAZIONE DOPPIA CON OBLÒ



Cassetta in lamiera verniciata rossa con oblò, completa di: N° 2 tubazioni UNI 70 certificata UNI EN 9487 raccordata UNI 804 con legatura a norma UNI 7422 e manicotti copri legatura, sella salva manichetta, simbolo di identificazione, sigillo numerato, 2 lance a 3 effetti UNI 70 modello "MISTRAL" chiave di manovra soprassuolo.

K lancia "MISTRAL"

Getto pieno: 160  
Getto Fraz: 155

**DOTAZIONE DOPPIA**

Art.	Codice	Manichetta	Dimensioni mm Larg. x Alt. x Prof.
4605	<b>CUT15S</b>	2x UNI 70 - 15 m - raccordo UNI 804 più 2 lance	500 x 600 x 270
4606	<b>CUT20S</b>	2x UNI 70 - 20 m - raccordo UNI 804 più 2 lance	500 x 600 x 270
4607	<b>CUT25S</b>	2x UNI 70 - 25 m - raccordo UNI 804 più 2 lance	500 x 600 x 270
4608	<b>CUT30S</b>	2x UNI 70 - 30 m - raccordo UNI 804 più 2 lance	500 x 600 x 270

### UTAH MODELLO UNI 70 MAGGIORATA PER DOTAZIONE DOPPIA INOX CON OBLÒ



Cassetta in INOX con oblò, completa di: N° 2 tubazioni UNI 70 certificata UNI EN 9487 raccordata UNI 804 con legatura a norma UNI 7422 e manicotti copri legatura, sella salva manichetta, simbolo di identificazione, sigillo numerato, 2 lance a 3 effetti UNI 70 modello "LW70" chiave di manovra soprassuolo.

K lancia "LW70"

Getto pieno: 120  
Getto Fraz.:155

**DOTAZIONE DOPPIA**

Art.	Codice	Manichetta	Dimensioni mm Larg. x Alt. x Prof.
4610	<b>CUTX15</b>	2x UNI 70 - 15 m - raccordo UNI 804 più 2 lance	500 x 600 x 270
4611	<b>CUTX20</b>	2x UNI 70 - 20 m - raccordo UNI 804 più 2 lance	500 x 600 x 270
4612	<b>CUTX25</b>	2x UNI 70 - 25 m - raccordo UNI 804 più 2 lance	500 x 600 x 270
4613	<b>CUTX30</b>	2x UNI 70 - 30 m - raccordo UNI 804 più 2 lance	500 x 600 x 270

### UTAH MODELLO UNI 70 MAGGIORATA PER DOTAZIONE DOPPIA INOX CON OBLÒ



Cassetta in INOX con oblò, completa di: N° 2 tubazioni UNI 70 certificata UNI EN 9487 raccordata UNI 804 con legatura a norma UNI 7422 e manicotti copri legatura, sella salva manichetta, simbolo di identificazione, sigillo numerato, 2 lance a 3 effetti UNI 70 modello "MISTRAL" chiave di manovra soprassuolo.

K lancia "MISTRAL"

Getto pieno: 160  
Getto Fraz: 155

**DOTAZIONE DOPPIA**

Art.	Codice	Manichetta	Dimensioni mm Larg. x Alt. x Prof.
4615	<b>CTUX15S</b>	2x UNI 70 - 15 m - raccordo UNI 804 più 2 lance	500 x 600 x 270
4616	<b>CTUX20S</b>	2x UNI 70 - 20 m - raccordo UNI 804 più 2 lance	500 x 600 x 270
4617	<b>CTUX25S</b>	2x UNI 70 - 25 m - raccordo UNI 804 più 2 lance	500 x 600 x 270
4618	<b>CTUX30S</b>	2x UNI 70 - 30 m - raccordo UNI 804 più 2 lance	500 x 600 x 270

# MATERIALE POMPIERISTICO

## CASSETTE PER CORREDO IDRANTI SOTTOSUOLO



### UTAH MODELLO UNI 70 MAGGIORATA CON OBLÒ



Cassetta in lamiera verniciata rossa con oblò, completa di: tubazione UNI 70 certificata UNI EN 9487 raccordata UNI 804 con legatura a norma UNI 7422 e manicotti copri legatura, sella salva manichetta, simbolo di identificazione, sigillo numerato, lancia a 3 effetti UNI 70 modello "LW70" con chiave di manovra sottosuolo telescopica.

K lancia "LW70"

Getto pieno: 120  
Getto Fraz.: 155

Art.	Codice	Manichetta	Dimensioni mm Larg. x Alt. x Prof.
4740	<b>CUTO15</b>	UNI 70 - 15 m - raccordo UNI 804	500 x 600 x 270
4741	<b>CUTO20</b>	UNI 70 - 20 m - raccordo UNI 804	500 x 600 x 270
4742	<b>CUTO25</b>	UNI 70 - 25 m - raccordo UNI 804	500 x 600 x 270
4743	<b>CUTO30</b>	UNI 70 - 30 m - raccordo UNI 804	500 x 600 x 270

### UTAH MODELLO UNI 70 MAGGIORATA CON OBLÒ



Cassetta in lamiera verniciata rossa con oblò, completa di: tubazione UNI 70 certificata UNI EN 9487 raccordata UNI 804 con legatura a norma UNI 7422 e manicotti copri legatura, sella salva manichetta, simbolo di identificazione, sigillo numerato, lancia a 3 effetti UNI 70 modello "MISTRAL" con chiave di manovra sottosuolo telescopica.

K lancia "MISTRAL"

Getto pieno: 160  
Getto Fraz.: 155

Art.	Codice	Manichetta	Dimensioni mm Larg. x Alt. x Prof.
4745	<b>CUTO15S</b>	UNI 70 - 15 m - raccordo UNI 804	500 x 600 x 270
4746	<b>CUTO20S</b>	UNI 70 - 20 m - raccordo UNI 804	500 x 600 x 270
4747	<b>CUTO25S</b>	UNI 70 - 25 m - raccordo UNI 804	500 x 600 x 270
4748	<b>CUTO30S</b>	UNI 70 - 30 m - raccordo UNI 804	500 x 600 x 270

### UTAH MODELLO UNI 70 MAGGIORATA CON OBLÒ INOX



Cassetta in INOX con oblò, completa di: tubazione UNI 70 certificata UNI EN 9487 raccordata UNI 804 con legatura a norma UNI 7422 e manicotti copri legatura, sella salva manichetta, simbolo di identificazione, sigillo numerato, lancia a 3 effetti UNI 70 modello "LW70" con chiave di manovra sottosuolo telescopica.

K lancia "LW70"

Getto pieno: 120  
Getto Fraz.: 155

Art.	Codice	Manichetta	Dimensioni mm Larg. x Alt. x Prof.
4750	<b>CUTOX15</b>	UNI 70 - 15 m - raccordo UNI 804	500 x 600 x 270
4751	<b>CUTOX20</b>	UNI 70 - 20 m - raccordo UNI 804	500 x 600 x 270
4752	<b>CUTOX25</b>	UNI 70 - 25 m - raccordo UNI 804	500 x 600 x 270
4753	<b>CUTOX30</b>	UNI 70 - 30 m - raccordo UNI 804	500 x 600 x 270

### UTAH MODELLO UNI 70 MAGGIORATA CON OBLÒ INOX



Cassetta in INOX con oblò, completa di: tubazione UNI 70 certificata UNI EN 9487 raccordata UNI 804 con legatura a norma UNI 7422 e manicotti copri legatura, sella salva manichetta, simbolo di identificazione, sigillo numerato, lancia a 3 effetti UNI 70 modello "MISTRAL" con chiave di manovra sottosuolo telescopica.

K lancia "MISTRAL"

Getto pieno: 160  
Getto Fraz.: 155

Art.	Codice	Manichetta	Dimensioni mm Larg. x Alt. x Prof.
4755	<b>CUTOX15S</b>	UNI 70 - 15 m - raccordo UNI 804	500 x 600 x 270
4756	<b>CUTOX20S</b>	UNI 70 - 20 m - raccordo UNI 804	500 x 600 x 270
4757	<b>CUTOX25S</b>	UNI 70 - 25 m - raccordo UNI 804	500 x 600 x 270
4758	<b>CUTOX30S</b>	UNI 70 - 30 m - raccordo UNI 804	500 x 600 x 270



#### PIANTANA

Art.	Codice	Tipo
1032	<b>PNTX</b>	Inox

#### PIANTANA

Art.	Codice	Tipo
1034	<b>PNTR</b>	Rossa



# MATERIALE POMPIERISTICO

## KIT CASSETTE CORREDO IDRANTI SOTTOSUOLO



### ARMADIO "CASAUT" PER CORREDO SOTTOSUOLO CON OBLÒ



Cassetta in acciaio zincato SP 10/10, verniciata con polveri epossidiche per esterno rosso RAL 3000, corredata di collo di cigno Dn 70 con uno sbocco UNI 70, chiave telescopica, lancia a 3 effetti UNI 70 modello "LW70", manichetta UNI 70 a norma UNI 9492 con raccordi UNI 804 e legature UNI 7422.

K lancia "LW70"

Getto pieno: 120  
Getto Fraz: 155

Art.	Codice	Manichetta	Dimensioni mm Larg. x Alt. x Prof.
4760	<b>CUTT15</b>	UNI 70 - 15 m - raccordo UNI 804	500 x 850 x 280
4761	<b>CUTT20</b>	UNI 70 - 20 m - raccordo UNI 804	500 x 850 x 280
4762	<b>CUTT25</b>	UNI 70 - 25 m - raccordo UNI 804	500 x 850 x 280
4763	<b>CUTT30</b>	UNI 70 - 30 m - raccordo UNI 804	500 x 850 x 280

### ARMADIO "CASAUT" PER CORREDO SOTTOSUOLO CON OBLÒ



Cassetta in acciaio zincato SP 10/10, verniciata con polveri epossidiche per esterno rosso RAL 3000, corredata di collo di cigno Dn 70 con uno sbocco UNI 70, chiave telescopica, lancia a 3 effetti UNI 70 modello "MISTRAL", manichetta UNI 70 a norma UNI 9492 con raccordi UNI 804 e legature UNI 7422.

K lancia "MISTRAL"

Getto pieno: 160  
Getto Fraz: 155

Art.	Codice	Manichetta	Dimensioni mm Larg. x Alt. x Prof.
4765	<b>CUTT15S</b>	UNI 70 - 15 m - raccordo UNI 804	500 x 850 x 280
4766	<b>CUTT20S</b>	UNI 70 - 20 m - raccordo UNI 804	500 x 850 x 280
4767	<b>CUTT25S</b>	UNI 70 - 25 m - raccordo UNI 804	500 x 850 x 280
4768	<b>CUTT30S</b>	UNI 70 - 30 m - raccordo UNI 804	500 x 850 x 280

### ARMADIO "CASAUT" PER CORREDO SOTTOSUOLO CON OBLÒ



Cassetta in acciaio zincato SP 10/10, verniciata con polveri epossidiche per esterno rosso RAL 3000, corredata di collo di cigno Dn 70 con uno sbocco UNI 70, lancia a 3 effetti UNI 70 modello "LW70", manichetta UNI 70 a norma UNI 9492 con raccordi UNI 804 e legature UNI 7422.

K lancia "LW70"

Getto pieno: 120  
Getto Fraz.:155

**SENZA CHIAVE  
TELESCOPICA**

Art.	Codice	Manichetta	Dimensioni mm Larg. x Alt. x Prof.
4770	<b>CUTC15</b>	UNI 70 - 15 m - raccordo UNI 804	500 x 850 x 280
4771	<b>CUTC20</b>	UNI 70 - 20 m - raccordo UNI 804	500 x 850 x 280
4772	<b>CUTC25</b>	UNI 70 - 25 m - raccordo UNI 804	500 x 850 x 280
4773	<b>CUTC30</b>	UNI 70 - 30 m - raccordo UNI 804	500 x 850 x 280

### ARMADIO "CASAUT" PER CORREDO SOTTOSUOLO CON OBLÒ



Cassetta in acciaio zincato SP 10/10, verniciata con polveri epossidiche per esterno rosso RAL 3000, corredata di collo di cigno Dn 70 con uno sbocco UNI 70, lancia a 3 effetti UNI 70 modello "MISTRAL", manichetta UNI 70 a norma UNI 9492 con raccordi UNI 804 e legature UNI 7422.

K lancia "MISTRAL"

Getto pieno: 160  
Getto Fraz: 155

**SENZA CHIAVE  
TELESCOPICA**

Art.	Codice	Manichetta	Dimensioni mm Larg. x Alt. x Prof.
4775	<b>CUTC15S</b>	UNI 70 - 15 m - raccordo UNI 804	500 x 850 x 280
4776	<b>CUTC20S</b>	UNI 70 - 20 m - raccordo UNI 804	500 x 850 x 280
4777	<b>CUTC25S</b>	UNI 70 - 25 m - raccordo UNI 804	500 x 850 x 280
4778	<b>CUTC30S</b>	UNI 70 - 30 m - raccordo UNI 804	500 x 850 x 280

# MATERIALE POMPIERISTICO

## KIT CASSETTE CORREDO IDRANTI SOTTOSUOLO



### ARMADIO "CASAUT" PER CORREDO SOTTOSUOLO CON OBLÒ



Cassetta in acciaio zincato SP 10/10, verniciata con polveri epossidiche per esterno rosso RAL 3000, corredata di: chiave telescopica, lancia UNI 70 a 3 effetti, manichetta UNI 70 a norma UNI 9492 con raccordi UNI 804 e legature UNI 7422

K lancia "LW70"

Getto pieno: 120  
Getto Fraz: 155

**SENZA COLLO  
DI CIGNO**

Art.	Codice	Manichetta	Dimensioni mm Larg. x Alt. x Prof.
4780	<b>CUTS15</b>	UNI 70 - 15 m - raccordo UNI 804	500 x 850 x 280
4781	<b>CUTS20</b>	UNI 70 - 20 m - raccordo UNI 804	500 x 850 x 280
4782	<b>CUTS25</b>	UNI 70 - 25 m - raccordo UNI 804	500 x 850 x 280
4783	<b>CUTS30</b>	UNI 70 - 30 m - raccordo UNI 804	500 x 850 x 280

### ARMADIO "CASAUT" PER CORREDO SOTTOSUOLO CON OBLÒ



Cassetta in acciaio zincato SP 10/10, verniciata con polveri epossidiche per esterno rosso RAL 3000, corredata di: chiave telescopica, lancia UNI 70 a 3 effetti, manichetta UNI 70 a norma UNI 9492 con raccordi UNI 804 e legature UNI 7422

K lancia "MISTRAL"

Getto pieno: 160  
Getto Fraz: 155

**SENZA COLLO  
DI CIGNO**

Art.	Codice	Manichetta	Dimensioni mm Larg. x Alt. x Prof.
4785	<b>CUTS15S</b>	UNI 70 - 15 m - raccordo UNI 804	500 x 850 x 280
4786	<b>CUTS20S</b>	UNI 70 - 20 m - raccordo UNI 804	500 x 850 x 280
4787	<b>CUTS25S</b>	UNI 70 - 25 m - raccordo UNI 804	500 x 850 x 280
4788	<b>CUTS30S</b>	UNI 70 - 30 - raccordo UNI 804	500 x 850 x 280

### ARMADIO PER CORREDO SOTTOSUOLO SERIE ZIGHE



Armadio per corredo sottosuolo serie ZIGHE, verniciato con polveri epossidiche per esterno rosso RAL 3000, corredata di: chiave sottosuolo standard, lancia UNI 70 a 3 effetti, manichetta UNI 70 a norma UNI 9492 con raccordi UNI 804 e legature UNI 7422.

K lancia "LW70"

Getto pieno: 120  
Getto Fraz: 155

**SENZA COLLO  
DI CIGNO**

Art.	Codice	Manichetta	Dimensioni mm Larg. x Alt. x Prof.
4730	<b>CU150W</b>	UNI 70 - 15 m - raccordo UNI 804	500 x 1000 x 200
4731	<b>CU200W</b>	UNI 70 - 20 m - raccordo UNI 804	500 x 1000 x 200
4732	<b>CU250W</b>	UNI 70 - 25 m - raccordo UNI 804	500 x 1000 x 200
4733	<b>CU300W</b>	UNI 70 - 30 m - raccordo UNI 804	500 x 1000 x 200

Pos.	Art.	Codice	Tipo	Dimensioni mm Larg. x Alt. x Prof.
1	940	<b>AIST</b>	Armadio vuoto	500 x 1000 x 200
2	941	<b>PAIST</b>	Piedistallo	500 x 250 x 300

### PIANTANA



Altezza 800 mm

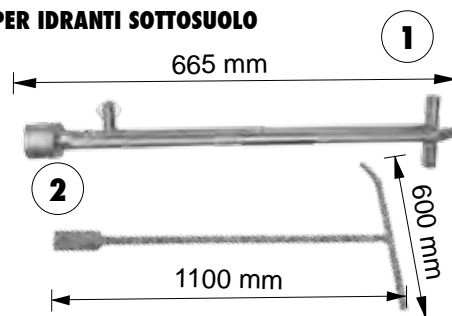
Art.	Codice	Tipo
1034	<b>PNTR</b>	Verniciata ROSSO

### LANCIA LW 70 E MISTRAL 70



Pos.	Art.	Codice
1	1039	<b>LW70</b>
2	1053	<b>MISTRAL 70</b>

### CHIAVI PER IDRANTI SOTTOSUOLO



Pos.	Art.	Codice	Tipo	Dimensioni mm
1	1351	<b>CTM</b>	Chiave telescopica	665
2	1350	<b>CIS</b>	Chiave a T	1100 x 600

# IDRANTI SOTTOSUOLO

## ACCESSORI PER RETI IDRANTI



### IDRANTI SOTTOSUOLO TIPO CROTONE UNI EN 14339



La Norma Europea UNI EN 14339 del 2006 ha sostituito la norma nazionale UNI 9486. La norma ha uniformato a livello europeo la costruzione degli idranti sottosuolo, ammettendo solo delle configurazioni in relazione al DN e lasciando a descrizione dei singoli paesi la profondità di interro.

Art.	Codice	Tipo
1473	<b>IC80U</b>	DN 80 uscita UNI 70 attacco a filetto
1477	<b>IC80B</b>	DN 80 uscita UNI 70 attacco a baionetta

### CHIUSINO



Art.	Codice	Tipo
1520	<b>CHI50</b>	DN50
1522	<b>CHI70</b>	DN70/ DN80

### CURVA AL PIEDE



Art.	Codice	Tipo
1490	<b>CU50</b>	DN 50
1492	<b>CU70</b>	DN 70
1494	<b>CU80</b>	DN 80
1496	<b>CU100</b>	DN 100
1498	<b>CU125</b>	DN 125
1500	<b>CU150</b>	DN 150

### VALVOLA CLAPET



Valvola di ritegno a clapet flangiata PN 16. Corpo in ghisa GJL500. Potenza massima esercitata 16 BAR Temperatura massima di esercizio: -10°C + 80°C Flangia UNI - EN 1092.

Art.	Codice	Tipo	Lunghezza	N° fori flangia
5034	<b>VC50</b>	DN 50	200	4x19
5035	<b>VC65</b>	DN 65	240	4x19
5036	<b>VC80</b>	DN 80	260	8x19
5037	<b>VC100</b>	DN 100	300	8x19
5038	<b>VC125</b>	DN 125	350	8x19
5039	<b>VC150</b>	DN 150	400	8x23
5040	<b>VC200</b>	DN 200	500	12x23
5041	<b>VC250</b>	DN 250	600	12x28
5042	<b>VC300</b>	DN 300	700	12x28

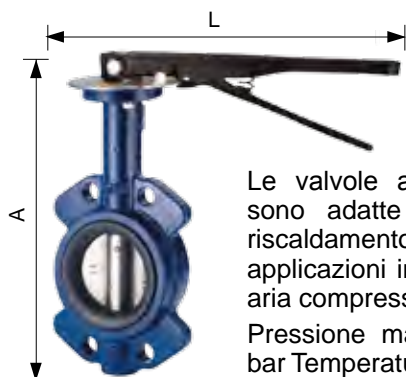
### FILTRO A Y IN GHISA FLANGIATO



Filtro a Y con spurgo flangiato PN 16 - corpo in ghisa GJL500 Pressione massima di esercizio: PN16. Temperatura massima di esercizio: -10°C + 120°C Flangia: UNI - EN 1092.

Art.	Codice	Tipo	Lunghezza	N° fori flangia
5044	<b>FY50</b>	DN 50	230	4x19
5045	<b>FY65</b>	DN 65	290	4x19
5046	<b>FY80</b>	DN 80	310	8x19
5047	<b>FY100</b>	DN 100	350	8x19
5048	<b>FY125</b>	DN 125	400	8x19
5049	<b>FY150</b>	DN 150	480	8x23
5050	<b>FY200</b>	DN 200	600	12x23
5051	<b>FY250</b>	DN 250	730	12x28
5052	<b>FY300</b>	DN 300	850	12x28

### VALVOLA FARFALLA WAFER

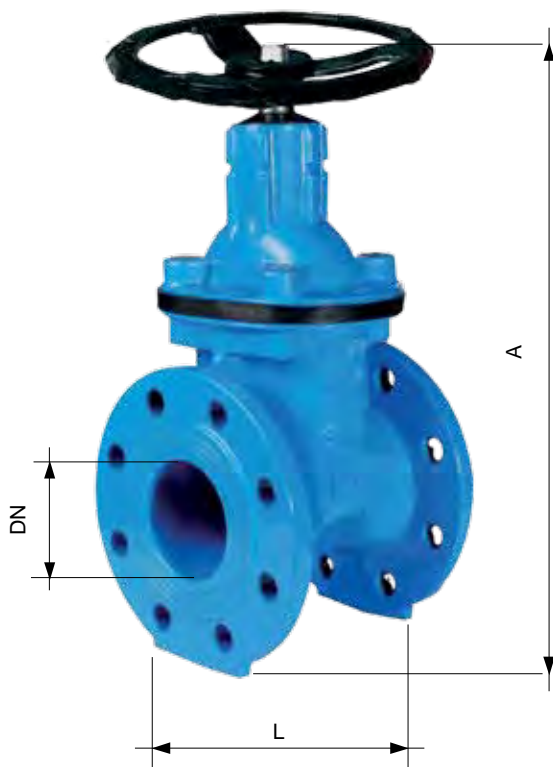


Le valvole a farfalla tipo Wafer sono adatte per impianti idrici, riscaldamento, condizionamento, applicazioni industriali ed agricole, aria compressa. Pressione massima di esercizio 16 bar Temperatura massima di esercizio -10°C + 120°C

Art.	Codice	Tipo	Lunghezza	N° fori	Altezza
5054	<b>VFW40</b>	DN 40	165	4	252
5055	<b>VFW50</b>	DN 50	165	4	273
5056	<b>VFW65</b>	DN 65	265	4	296
5057	<b>VFW80</b>	DN 80	265	8	308
5058	<b>VFW100</b>	DN 100	265	8	346
5059	<b>VFW125</b>	DN 125	265	8	372
5060	<b>VFW150</b>	DN 150	265	8	397
5061	<b>VFW200</b>	DN 200	355	12	480
5062	<b>VFW250</b>	DN 250	500	12	540
5063	<b>VFW300</b>	DN 300	500	12	624



## SARACINESCA CUNEO GOMMATO IN GHISA SFEROIDALE COMPLETA DI VOLANTINO



- Disponibile nella versione a corpo piatto (DIN 3202 F4) e a corpo ovale (DIN 3202 F5)EN 558-1.
- Flange forate e dimensionate EN 1092-2 PN 10 e PN 16; pressioni d'esercizio fino a PN 16; temperature fino a 90 gradi.
- Corpo, cappello e cuneo in ghisa sferoidale GJS 500-7 UNI EN 1563 con rivestimento epossidico.
- Cuneo interamente gommato anche nella parte interna con orifizio per lo scarico dell'acqua.
- Albero realizzato in acciaio inox X32 Cr 13 UNI 6900.
- Tenuta tramite o-ring.
- Possibilità di sostituzione dell'oring di tenuta senza chiudere l'alimentazione.
- Senza guide laterali.
- Collaudo su tutte le saracinesche, con prova idraulica a 25 bar a valvola aperta e a 18 bar su entrambi i lati del cuneo a valvola chiusa.
- Coppia di manovra secondo tabella UNI.
- Conforme alla EN 1074-2
- Conforme all UNI 1171

**Tutti i materiali a contatto con l'acqua sono conformi alle circolari ministeriali 102/78 e n. 174 del 06/04/2004 per uso con acqua potabile.**

Art.	Codice	Descrizione	DN	Dimensioni mm Larg. x Alt.
5000	<b>B9030</b>	SARACINESCA CORPO PIATTO COMPLETA DI VOLANTINO	40	140 x 232
5001	<b>B9031</b>	SARACINESCA CORPO PIATTO COMPLETA DI VOLANTINO	50	150 x 233
5002	<b>B9032</b>	SARACINESCA CORPO PIATTO COMPLETA DI VOLANTINO	65	170 x 270
5003	<b>B9033</b>	SARACINESCA CORPO PIATTO COMPLETA DI VOLANTINO	80	180 x 273
5004	<b>B9034</b>	SARACINESCA CORPO PIATTO COMPLETA DI VOLANTINO	100	190 x 307
5005	<b>B9035</b>	SARACINESCA CORPO PIATTO COMPLETA DI VOLANTINO	125	200 x 347
5006	<b>B9036</b>	SARACINESCA CORPO PIATTO COMPLETA DI VOLANTINO	150	210 x 385
5007	<b>B9037</b>	SARACINESCA CORPO PIATTO COMPLETA DI VOLANTINO	200	230 x 490
5008	<b>B9038</b>	SARACINESCA CORPO PIATTO COMPLETA DI VOLANTINO	250	250 x 605
5009	<b>B9039</b>	SARACINESCA CORPO PIATTO COMPLETA DI VOLANTINO	300	270 x 645

Art.	Codice	Descrizione	DN	Dimensioni mm Larg. x Alt.
4990	<b>B9000</b>	SARACINESCA CORPO OVALE COMPLETA DI VOLANTINO	40	240 x 232
4991	<b>B9001</b>	SARACINESCA CORPO OVALE COMPLETA DI VOLANTINO	50	250 x 233
4992	<b>B9002</b>	SARACINESCA CORPO OVALE COMPLETA DI VOLANTINO	65	270 x 270
4993	<b>B9003</b>	SARACINESCA CORPO OVALE COMPLETA DI VOLANTINO	80	280 x 273
4994	<b>B9004</b>	SARACINESCA CORPO OVALE COMPLETA DI VOLANTINO	100	300 x 307
4995	<b>B9005</b>	SARACINESCA CORPO OVALE COMPLETA DI VOLANTINO	125	325 x 347
4996	<b>B9006</b>	SARACINESCA CORPO OVALE COMPLETA DI VOLANTINO	150	350 x 385
4997	<b>B9007</b>	SARACINESCA CORPO OVALE COMPLETA DI VOLANTINO	200	400 x 490
4998	<b>B9008</b>	SARACINESCA CORPO OVALE COMPLETA DI VOLANTINO	250	450 x 605
4999	<b>B9009</b>	SARACINESCA CORPO OVALE COMPLETA DI VOLANTINO	300	500 x 645

### SARACINESCA IN GHISA A CUNEO GOMMATO IN GHISA A CORPO PIATTO COMPLETA DI VOLANTINO CON INDICATORE DI APERTURA

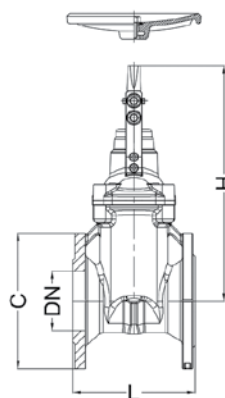


- Saracinesca a cuneo gommato a corpo piatto Flangiato PN 16 con indicatore apertura conforme UNI 11443.
- Prevista nelle reti idranti secondo UNI 10779.
- Fornita con volantino
- Caratteristiche: passaggio totale, minime perdite di carico, esente manutenzione.
- Chiusura destrorsa, possibilità di installazione in qualsiasi posizione

#### MATERIALI:

- Corpo, coperchio, cuneo: in ghisa sferoidale EN-GJS-500-7 secondo UNI EN 1563
- Rivestimento cuneo e guarnizioni in NBR
- Albero in acciaio inossidabile 13% Cr Madrevite in ottone

**Tutti i materiali a contatto con l'acqua sono conformi alle circolari ministeriali 102/78 e.n. 174 del 06/04/2004 per uso con acqua potabile.**



Art.	Codice	Descrizione	DN	Dimensioni mm Larg. x Alt.
5000	<b>B9030</b>	SARACINESCA CORPO PIATTO COMPLETA DI VOLANTINO	40	140 x 232
5001	<b>B9031</b>	SARACINESCA CORPO PIATTO COMPLETA DI VOLANTINO	50	150 x 233
5002	<b>B9032</b>	SARACINESCA CORPO PIATTO COMPLETA DI VOLANTINO	65	170 x 270
5003	<b>B9033</b>	SARACINESCA CORPO PIATTO COMPLETA DI VOLANTINO	80	180 x 273
5004	<b>B9034</b>	SARACINESCA CORPO PIATTO COMPLETA DI VOLANTINO	100	190 x 307
5005	<b>B9035</b>	SARACINESCA CORPO PIATTO COMPLETA DI VOLANTINO	125	200 x 347
5006	<b>B9036</b>	SARACINESCA CORPO PIATTO COMPLETA DI VOLANTINO	150	210 x 385
5007	<b>B9037</b>	SARACINESCA CORPO PIATTO COMPLETA DI VOLANTINO	200	230 x 490
5008	<b>B9038</b>	SARACINESCA CORPO PIATTO COMPLETA DI VOLANTINO	250	250 x 605
5009	<b>B9039</b>	SARACINESCA CORPO PIATTO COMPLETA DI VOLANTINO	300	270 x 645

### CHIUSINI PER SARACINESCHE

Chiusini in ghisa con coperchio con scritta "presa" e "saracinesca".  
Carrabile **EN 124:2015** classe **C250**.  
Verniciato nero.

Pos.	Art.	Codice	Descrizione sul coperchio	H	Coperchio	Base sup.	Base inf.
1	5031	<b>B4082</b>	Presa - Acqua	250	93	120	170
2	5032	<b>B4083</b>	Saracinesca	270	157	190	270



# MATERIALE POMPIERISTICO

## ACCESSORI PER RETI IDRANTI

### TIPO 907 - GIUNTO REFUSE-TO-USE™ PER GIUNZIONI PEAD ACCIAIO INSTALLATION READY

Progettato per assicurare una singola transizione da tubi in PEAD con estremità lisce DR7-DR17 a componenti di sistemi di tubazione in acciaio con estremità scanalate.

- Dimensioni da 2 - 8" IPS PEAD A 2 -8" IPS acciaio con scanalature.
- Dimensione da 63 - 225 mm iso PEAD a 2- 8" iso acciaio con scanalature.
- La pressione nominale soddisfa ampiamente le specifiche del tubo.



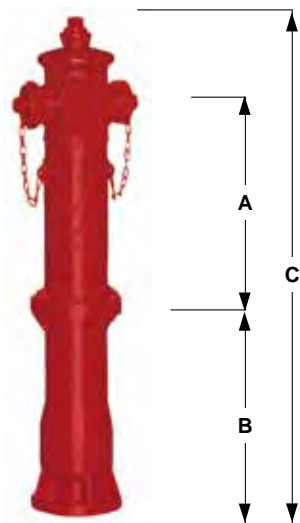
### ADATTO PER INSTALLAZIONI FUORI TERRA OPPURE IN POZZETTO.

Art.	Codice	Tipo
9447	MBC09070063000022	GIUNTO DI TRANSIZIONE DA PEAD 63 AD ACCIAIO 2" TIPO 907 GUARN/EPDM
9448	MBC09070075000014	GIUNTO DI TRANSIZIONE DA PEAD 75 AD ACCIAIO 2 1/2" TIPO 907 GUARN/EPDM
9449	MBC09070090000021	GIUNTO DI TRANSIZIONE DA PEAD 90 AD ACCIAIO 3" TIPO 907 GUARN/EPDM
9450	MBC09070110000022	GIUNTO DI TRANSIZIONE DA PEAD 110 AD ACCIAIO 4" TIPO 907 GUARN/EPDM
9451	MBC09070125000012	GIUNTO DI TRANSIZIONE DA PEAD 125 AD ACCIAIO 4" TIPO 907 GUARN/EPDM
9452	MBC09070140000012	GIUNTO DI TRANSIZIONE DA PEAD 140 AD ACCIAIO 5" TIPO 907 GUARN/EPDM
9453	MBC09070160000021	GIUNTO DI TRANSIZIONE DA PEAD 160 AD ACCIAIO 6" TIPO 907 GUARN/EPDM
9454	MBC09070180000012	GIUNTO DI TRANSIZIONE DA PEAD 180 AD ACCIAIO 6" TIPO 907 GUARN/EPDM
9455	MBC09070200000012	GIUNTO DI TRANSIZIONE DA PEAD 200 AD ACCIAIO 8" TIPO 907 GUARN/EPDM
9456	MBC09070225000012	GIUNTO DI TRANSIZIONE DA PEAD 225 AD ACCIAIO 8" TIPO 907 GUARN/EPDM

**IN CASO DI INSTALLAZIONE INTERRATA CONTATTARE IL NOSTRO UFFICIO PER QUOTAZIONI**



### IDRANTI A COLONNA REALIZZATI SECONDO I CRITERI COSTRUTTIVI DELLA NORMA EUROPEA UNI EN 14384



VERSIONE SEMPLICE		MODELLO			VERSIONE ROVESCIBILE	
Art.	Codice	DN	Tipo	Prof. mm	Art.	Codice
4850	<b>B2010</b>	80	DUE UNI 70	500	4880	B2110
4910	<b>B2040</b>	80	DUE UNI 70	700	4940	B2140
4856	<b>B2016</b>	100	DUE UNI 70	500	4886	B2116
4916	<b>B2046</b>	100	DUE UNI 70	700	4946	B2146
4860	<b>B2020</b>	100	DUE UNI 70 + UNI 100	500	4890	B2120
4920	<b>B2050</b>	100	DUE UNI 70 + UNI 100	700	4950	B2150
4861	<b>B2021</b>	150	DUE UNI 70	500	4891	B2121
4921	<b>B2051</b>	150	DUE UNI 70	700	4951	B2151
4862	<b>B2022</b>	150	DUE UNI 70 + UNI 100	500	4892	B2122
4922	<b>B2052</b>	150	DUE UNI 70 + UNI 100	700	4952	B2152
4863	<b>B2023</b>	150	TRE UNI 70 + UNI 100	500	4893	B2123
4923	<b>B2053</b>	150	TRE UNI 70 + UNI 100	700	4953	B2153

**NOTA:** Gli idranti in versione semplice sono muniti di dispositivo di manovra pentagonale e di scarico automatico antigelo che assicura lo svuotamento dell'idrante ad otturatore chiuso.

Gli idranti in versione rovesciabile sono muniti di dispositivo di manovra pentagonale e di scarico automatico antigelo che assicura lo svuotamento dell'idrante ad otturatore chiuso, e del dispositivo di rottura prestabilita che, in caso di urto accidentale impedisce la fuoriuscita dell'acqua e consente una facile ed immediata riparazione dell'idrante.

Gli idranti possono essere installati su reti di distribuzione dell'acqua (potabile, non potabile e filtrata) e sono adatti ad una pressione d'esercizio ammissibile (PFA) di PN 16. Sono realizzati con accurata selezione di materie prime e semilavorati al fine di poter garantire la resistenza alla corrosione e all'invecchiamento; tutti i materiali a contatto con l'acqua sono conformi al D.M. 174/04 come da certificazione da ente esterno.

Metodo di costruzione:

Gli idranti soprassuolo sono progettati e costruiti rispettando tutti i requisiti previsti dalla norma UNI EN 14384/06. Tutte le fasi di produzione e di controllo sono eseguite secondo le procedure e le istruzioni inserite nei "piani di realizzazione prodotto" parte integrante del sistema di controllo qualità certificato UNI EN ISO 9001:2015. Tutti i particolari che compongono l'idrante sono sottoposti alle prove ed ai controlli previsti nella normativa UNI EN 14384 e nelle norme in essa richiamate (EN 1074/1 – EN 1074/6). Terminata la fase di montaggio l'idrante è sottoposto ai seguenti collaudi:

- PROVA DI TENUTA E RESISTENZA DEL CORPO ad una pressione di 25 bar con otturatore aperto.
- PROVA DI TENUTA E RESISTENZA DEL CUNEO ad una pressione di 18 bar con otturatore chiuso.

### SET DI GUARNIZIONI COMPLETE DI DADI BULLONI PER IDRANTI

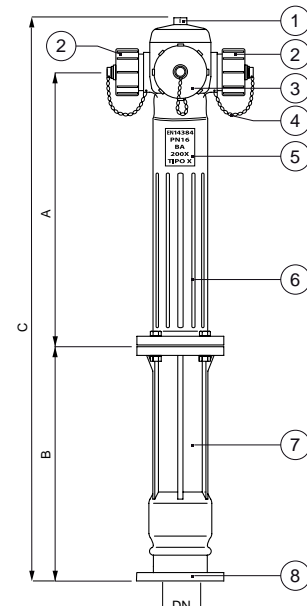


Art.	Cod.	Tipo
4986	<b>SG80</b>	Per idranti DN 80
4987	<b>SG100</b>	Per idranti DN 100
4988	<b>SG150</b>	Per idranti DN 150

Pos.	LEGENDA
1	Comando di apertura pentagonale
2	Attacco di uscita UNI 70 protetta da tappo
3	Attacco di prelievo UNI 100 protetta da tappo
4	Catenella sicurezza tappo
5	Marcature CE con caratteristiche
6	Parte colonnina idrante fuori terra
7	Parte colonnina idrante sotto terra
8	Flangia UNI EN 1092 per attacco rete idrica

### CONFIGURAZIONI AMMISSIBILI DEGLI ATTACCHI DI USCITA IN CONFORMITÀ ALLA NORMA UNI EN 1484

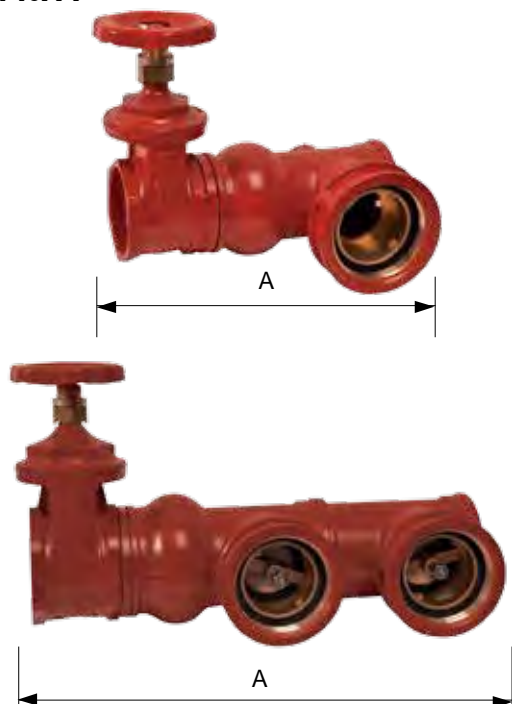
Flangia di connessione DN	numero di attacchi conformi alla norma UNI 810		
	Attacco uscita UNI 70 A1	Attacco Prelievo UNI 100 A2	Disposizione attacchi di prelievo e uscita
80	2	-	A <sub>1</sub> —  — A <sub>1</sub>
100	2	-	A <sub>1</sub> —  — A <sub>1</sub>
	2	1	A <sub>1</sub> —  — A <sub>1</sub>
150	2	-	A <sub>1</sub> —  — A <sub>1</sub>
	2	1	A <sub>1</sub> —  — A <sub>1</sub>
	3	-	A <sub>1</sub> —  — A <sub>1</sub>



# GRUPPI ATTACCO AUTOPOMPA PER LINEA DI MANDATA E DERIVAZIONE 10779



## GRUPPO ATTACCO MANDATA PER LINEA DI DERIVAZIONE UNI 10779



Per installazione orizzontale o verticale

L'attacco di mandata per autopompa a norma UNI 10779 è un dispositivo installato in derivazione dall'anello idrico della rete antincendio per mezzo del quale tramite l'autobotte dei vigili del fuoco può essere immessa dell'acqua in situazioni di emergenza.

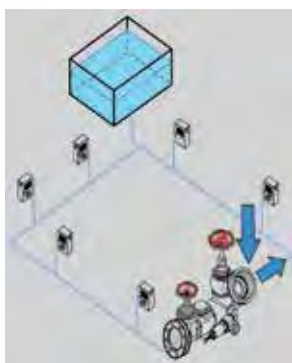
### MODELLI CON ATTACCO A FILETTO

Art.	Codice	Tipo	Lunghezza "A" mm
1367	<b>GAM29</b>	UNI 70 - 2" - 1 idrante	240
1368	<b>GAM159</b>	UNI 70 - 2.1/2" - 1 idrante	245
1369	<b>GAM39</b>	UNI 70 - 3" - 1 idrante	260
1370	<b>GAM49</b>	UNI 70 - 4" - 1 idrante	280
1371	<b>GAM229</b>	UNI 70 - 2" - 2 idranti	350
1372	<b>GAM259</b>	UNI 70 - 2.1/2" - 2 idranti	400
1373	<b>GAM339</b>	UNI 70 - 3" - 2 idranti	420
1374	<b>GAM449</b>	UNI 70 - 4" - 2 idranti	560

### MODELLI CON ATTACCO A FLANGIA

Art.	Codice	Tipo	Lunghezza "A" mm
1375	<b>GAM809</b>	DN80 con 1 attacco UNI 70	300
1376	<b>GAM829</b>	DN80 con 2 attacchi UNI 70	445
1377	<b>GAM109</b>	DN100 con 1 attacco UNI 70	340
1378	<b>GAM129</b>	DN100 con 2 attacco UNI 70	480

## GRUPPO ATTACCO AUTOPOMPA PER LINEA DI MANDATA



### MODELLI CON ATTACCO A FILETTO

Art.	Codice	Tipo
1355	<b>GAM</b>	UNI 70 - 2" - 1 idrante
1357	<b>GAM2</b>	UNI 70 - 2.1/2" - 1 idrante
1359	<b>GAM3</b>	UNI 70 - 3" - 1 idrante
1361	<b>GAM4</b>	UNI 70 - 4" - 1 idrante
1362	<b>GAM22</b>	UNI 70 - 2" - 2 idranti
1364	<b>GAM25</b>	UNI 70 - 2.1/2" - 2 idranti
1363	<b>GAM32</b>	UNI 70 - 3" - 2 idranti
1365	<b>GAM42</b>	UNI 70 - 4" - 2 idranti

### MODELLI CON ATTACCO A FLANGIA

Art.	Codice	Tipo
1380	<b>GAM801</b>	DN 80 X UNI 70
1381	<b>GAM802</b>	DN 80 X 2 UNI 70
1382	<b>GAM100</b>	DN 100 X UNI 70
1383	<b>GAM102</b>	DN 100 X 2 UNI 70

L'attacco per autopompa in linea è un dispositivo collegato da una parte all'impianto di alimentazione idrica e dall'altra alla rete idrica antincendio per mezzo del quale può essere immessa dell'acqua in situazioni di emergenza

Dimensioni in mm	Attacco autopompa a 2 IDRANTI			
	DN	A	B	C
	50 - 2"	410	230	180
	65 - 2"½	440	245	220
	80 - 3"	540	250	255
100 - 4"	570	275	300	

Dimensioni in mm	Attacco autopompa ad 1 IDRANTE			
	DN	A	B	C
	50 - 2"	285	230	180
	65 - 2"½	305	245	220
	80 - 3"	380	250	255
100 - 4"	415	275	300	

A RICHIESTA DISPONIBILE VERSIONE VERTICALE CON MOLLA

## TAPPO PER GRUPPI ATTACCO AUTOPOMPA



Art.	Codice	Tipo
1584	<b>TAM70</b>	Ottone
1584/PVC	<b>TPGAM</b>	Plastica

Preme ricordare che la norma UNI 10779 prevede che il dispositivo costituente l'attacco per autopompa deve prevedere tra l'altro una protezione contro l'ingresso di corpi estranei nel sistema a mezzo di tappo filettato secondo UNI 810, e sagomato in modo da poter essere rimosso con chiave unificata UNI 814.

## CARTELLO IN ALLUMINIO PER LA SEGNALAZIONE DEI GRUPPI AUTOPOMPA



Art.	Codice
813	<b>CALLAM</b>

Gli attacchi devono essere contrassegnati in modo da permettere l'immediata individuazione dell'impianto che alimentano; essi devono essere segnalati mediante cartelli o iscrizioni.

# CASSETTE E PORTELLI PER LA PROTEZIONE DEI GRUPPI ATTACCO AUTOPOMPA



## CASSETTE PER GRUPPI AUTOPOMPA

LA STRA ESCLUSA



**ANCHE IN ACCIAIO INOX AISI 304L**

Art.	Codice	Dim.mm Larg. x Alt. x Prof.	Tipo
1560	<b>CGMP</b>	500 x 600 x 300	Rossa 2" ÷ 2.1/2"
1562	<b>CGMG</b>	800 x 600 x 400	Rossa 3" a 4"
943	<b>TEALMG</b>	800 x 600 x 400	Telaio cassetta motop. grande
942	<b>TEALMP</b>	500 x 600 x 300	Telaio cassetta motop. piccola

## CASSETTE PER GRUPPI AUTOPOMPA TEXAS

Cassetta in acciaio INOX o in lamiera zincata, verniciatura a base di resine poliesteri di colore rosso RAL3000 ad alta resistenza agli agenti atmosferici.

Il portello con apertura a 180 gradi e unito alla cassetta con cerniere in acciaio rinforzato.



**ANCHE IN ACCIAIO INOX AISI 304L**

**SERIE TEXAS® 4.0**  
IN LAMIERA ZINCATA CON VERNICIATURA SPECIALE PER ESTERNI

Art.	Codice	Dim.mm Larg. x Alt. x Prof.	Tipo
1561	<b>CTGMP</b>	500 x 470 x 300	Rossa 2" ÷ 2.1/2"
1563	<b>CTGMG</b>	800 x 500 x 400	Rossa 3" a 4"
1565	<b>CTGMPX</b>	500 x 470 x 300	INOX 2" ÷ 2.1/2"
1567	<b>CTGMGX</b>	800 x 500 x 400	INOX DA 3" A 4"

## PORTELLO PER GRUPPI ATTACCO AUTOPOMPA TEXAS® CON CHIUSURA A SIGILLO



**SERIE TEXAS® 4.0**  
IN LAMIERA ZINCATA CON VERNICIATURA SPECIALE PER ESTERNI

CARATTERISTICHE COSTRUTTIVE. MATERIALE: acciaio zincato VERNICIATURA: a base di resine poliesteri speciali per esterni che ne garantiscono un'elevata resistenza alla corrosione, anche in ambienti marini (ISO 9227) - I portelli sono dotati di sigillo di chiusura numerato.

Art.	Codice	Dim.mm Larg. x Alt. x Prof.	Tipo
838	<b>PTEXCICGM</b>	750 x 570 x 28	Rosso

## LASTRE FRANGIBILE PER CASSETTE GRUPPI AUTOPOMPA



Art.	Codice	Dimensione mm Larg. x Alt.	Tipo
987	<b>VGMP</b>	445 x 505	Piccola
988	<b>VGMG</b>	745 x 505	Grande

## VALVOLA DI SICUREZZA PER ATTACCO AUTOPOMPA



Art.	Codice	Tipo
1387	<b>VSM34</b>	3/4 per G.M. 2" e 2.1/2"
1389	<b>VSM1</b>	1" per G.M. 3" e 4"



# MATERIALE POMPIERISTICO

## AVVOLGI MANICHETTE



### AVVOLGI MANICHETTA A CARRELLO

Permette di riavvolgere facilmente le manichette UNI 45 e UNI 70 in modo corretto (in doppio) come previsto dallo standard italiano.

Dotato di piedini di stazionamento e di ruote per un facile trasporto.

DIMENSIONI:

L 780 x A 1200 x P 420 mm



Art.	Codice
1021	AVVM

### AVVOLGI MANICHETTA "RUNNER"

L'attrezzatura RUNNER permette di riavvolgere comodamente e velocemente ogni tipologia di manichetta antincendio, l'avvolgimento delle manichette avviene collegando la metà della manichetta all'apposito accessorio a forchetta e spingendo in avanti il carrellino, la manichetta viene riavvolta.

INFORMAZIONI TECNICHE:

- Dimensioni ingombro totali:

L x P x H circa 550 x 200 x 1200 mm

- Peso:

10 Kg;



Art.	Codice
1111	ANVR

### AVVOLGI MANICHETTA DA PARETE E/O DA BANCO

Ottima per essere installata su furgoni e officine attrezzate. Permette una veloce e facile avvolgitura delle manichette UNI 45 e UNI 70.

Avvolge le manichette in doppio come previsto dallo standard italiano.



Art.	Codice	Dim.mm Larg. x Alt. x Prof.
1022	AVVMP	300 x 450 x 230

### MACCHINA RACCORDA MANICHETTE

Consente di effettuare la legatura a filo delle manichette sui raccordi UNI 45 e UNI 70.

DIMENSIONI:

L 570 x A 1100 x P 620 mm



Art.	Codice
1396	MRAC

# MATERIALE POMPIERISTICO

## UNITÀ DI COLLAUDO MANICHETTE



### POMPA ELETTRICA DI COLLAUDO MANICHETTE E SERBATOI COMPLETA DI MOTORE PER ASCIUGATURA

La pompa elettrica consente di effettuare i collaudi idraulici dei serbatoi degli estintori a polvere e delle manichette antincendio, integrando anche il processo di asciugatura di queste ultime. È facilmente trasportabile, in quanto realizzata su carrello in acciaio INOX, dalla specifica configurazione a tre ruote. Questa caratteristica, insieme alle dimensioni compatte, fanno sì che essa sia anche particolarmente adatta per interventi diretti a domicilio cliente.

Grazie al suo azionamento elettrico, la pompa permette di raggiungere con progressione e gradualità la pressione di collaudo richiesta per le manichette flessibili.

L'unità è alimentata elettricamente e non necessita di aria compressa per il suo utilizzo.

Inoltre, il sistema di asciugatura ad aria forzata garantisce una pratica e veloce asciugatura delle manichette flessibili UNI 45 e UNI 70.



Dimensioni ingombro totali: L x P x H 570x600x1200 mm

Peso: ~ 50 Kg

Pressione max di collaudo: 10 ÷ 50 Bar

Alimentazione elettrica: 230V 50 Hz.

Art.	Codice
2799	MCMSTP



### CARRELLO PER LA MANUTENZIONE ED IL COLLAUDO DEI SERBATOI E DELLE MANICHETTE

Il carrello consente di effettuare i collaudi idraulici dei serbatoi degli estintori a polvere, idrici - schiuma e delle manichette antincendio.

La pompa è facilmente trasportabile, in quanto installata su carrello in acciaio INOX, dalla specifica configurazione a tre ruote. Questa caratteristica, insieme alle dimensioni e al peso ridotto della pompa, fanno sì che essa sia anche particolarmente adatta per interventi diretti a domicilio cliente.

Grazie al suo azionamento elettrico, la pompa permette di raggiungere con progressione e gradualità la pressione di collaudo richiesta.

L'unità è alimentata elettricamente e non necessita di aria compressa per il suo utilizzo.

Dimensioni ingombro totali: L x P x H 570x600x1200 mm

Peso: ~ 50 Kg

Pressione max di collaudo: 10 ÷ 50 Bar

Alimentazione elettrica: 230V 50 Hz.



Art.	Codice
2744	MCMST



### UNITÀ PNEUMATICA MULTIFUNZIONE PER COLLAUDO E ASCIUGATURA DI TUBAZIONI ANTINCENDIO ED ESTINTORI MAX 60 BAR.

L'unità BELF permette di svolgere più attività contemporaneamente e precisamente:

Collaudo ad acqua manichette antincendio e naspì;

Asciugatura manichette antincendio;

Prova ad aria alla pressione max 4/6 bar di manichette antincendio e naspì;

Prova idrostatica su estintori portatili e carrellati a polvere e schiuma.

Uno dei vantaggi dell'unità BELF è il suo funzionamento senza bisogno di collegamenti elettrici e senza avere al proprio seguito vari macchinari e attrezzature ingombranti, considerata la contemporanea presenza di acqua necessaria per i collaudi, si elimina in questo modo ogni pericolo derivante dal rischio di interazione tra energia elettrica e acqua.

BELF infatti è dotato di una pompa pneumatica per effettuare i collaudi delle manichette e naspì solo con l'ausilio di aria compressa o azoto, e grazie al suo semplice sistema può effettuare la loro asciugatura con apposite spugne, le quali vengono espulse e sono recuperabili tramite l'apposita "gabbia" posta lateralmente.

Con un l'ausilio di accessori fornibili su richiesta, può effettuare la prova idrostatica su estintori portatili e carrellati a polvere e schiuma. È realizzato interamente in acciaio inox e dotato di due ruote che ne facilitano il trasporto in ogni tipo di superficie.

Dimensioni ingombro totali: L x P x H circa 600 x 600 x 1000 mm;

Peso: 35 Kg;

Pressione max di collaudo: 60 Bar;

Alimentazione ad aria: 4 Bar max;

Serbatoio scorta acqua: lt. 25 circa.



Art.	Codice
2800	BELF



# MATERIALE POMPIERISTICO

## MANUTENZIONE DELLE RETI IDRANTI



### MISURATORE DI PORTATA E DI PRESSIONE CERTIFICATO

Strumento per la misura della pressione statica e dinamica per il calcolo della portata di reti idrauliche per estinzioni incendi, aventi raccordi DN 25, DN 45 e DN 70.

Lo strumento è previsto per essere avvitato al raccordo terminale maschio di una tubazione flessibile di sistema fisso di estinzione incendi, al posto della lancia erogatrice, ed è corredato di raccordi ed ugelli intercambiabili onde permettere verifiche su reti UNI 25 (naspi antincendio), UNI 45 e UNI 70.



Art.	Codice	Tipo
1026	MPPS	0 ÷ 12 bar

### MANOMETRO DI RICAMBIO PER MISURATORE DI PORTATA E PRESSIONE



Art.	Codice	Tipo
1106	MMPPS	Semplice
1133	MMPPSC	Certificato

### VALIGETTA MISURATORE "FIRE FLOW"

Per rilevamento diretto della pressione dinamica e portata

Completo di:

- Misuratore digitale FIREFLOW WFT
- Venturimetri DN 25, DN 45, DN 70 in alluminio anodizzato con attacco UNI 804 in ottone cromato
- Valigetta
- Cavo USB
- Istruzioni utilizzo



Art.	Codice
1105	MPPSB

### VALIGETTA " FIRE HOSE TESTING"

La valigetta contiene le attrezzature necessarie per effettuare con aria compressa (alla pressione della rete idranti) i controlli sulle manichette UNI 45 e UNI 70 previsti dalla norma di manutenzione UNI EN 671-3



Art.	Codice	Dimensione mm Larg. x Alt x Prof.
1024	VFHT	360 x 260 x 120

### KIT ASCIUGATURA INTERNA MANICHETTE

Borsa contenente il necessario per effettuare l'asciugatura e la talcatura interna delle manichette UNI 45 ed UNI 70.



Art.	Codice
2786	KAM

### TAPPI PROVA PRESSIONE

Studiati e realizzati per la misurazione della pressione statica.

Disponibili sia singolarmente che in pratica valigia.



Art.	Codice	Tipo
1063	TPR25	Tappo UNI 25
1064	TPR45	Tappo UNI 45
1065	TPR70	Tappo UNI 70
1066	VALTPR	Valigetta completa
1150	MGTPR	Manometro di ricambio DN63



### PRESSOSTATO KP36 PER AVVIAMENTO POMPE ANTINCENDIO



- Campo regolazione: da 4 a 12 bar
- Diff. regolabile da 0,5 a 1,6 bar
- Temp. esercizio: da -40°C a +65°C
- Pressione operativa max: 17 bar
- Contatti : SPDT in Ag
- Attacco G 1/4" A
- Protezione: IP 55
- Approvazioni: EN 60947-4,5
- RINA, Registro Italiano Navale
- MRS, Maritime Reg. of Shipping, Russia
- UL listed (disponibile a richiesta).
- Nota: per pompe di surpressione o rete di acquedotto è disponibile a richiesta mod. KPI 36 con range da 2 a 12 bar

Art.	Codice	Tipo
2817	PRPA	1/4" GAS

IN ACCORDO ALLE NORME UNI EN 12845 - UNI 10779

### MANOMETRO SCALA DA 0 A 16 BAR DN 100 IN INOX - IN GLICERINA



- Manometro a molla - cassa inox - antivibrazione
- Normativa di riferimento: EN 837-1
- Campo scala: da 0 a 16 bar
- Precisione:  $\pm 1\%$
- Funzione: doppia scala bar/psi
- Materiali: Inox e leghe di rame
- Attacco: 1/2" gas, radiale
- Grado di protezione: IP 67
- Conformità: Direttiva PED 2014/68/UE

Art.	Codice	Tipo
2819	MG100 - 16	1/2" GAS

IN ACCORDO ALLE NORME UNI EN 12845 - UNI 10779

### MANOMETRO SCALA DA -1 A 9 BAR DN 100 IN INOX - IN GLICERINA



- Manometro a molla - cassa inox - antivibrazione
- Normativa di riferimento: EN 837-1
- Campo scala: da -1 a 9 bar
- Precisione:  $\pm 1\%$
- Funzione: scala bar
- Materiali: Inox e leghe di rame
- Attacco: 1/2" gas, radiale
- Grado di protezione: IP 67
- Conformità: Direttiva PED 2014/68/UE

Art.	Codice	Tipo
2820	MG101 - 9	1/2" GAS

IN ACCORDO ALLE NORME UNI EN 12845 - UNI 10779

# ACCESSORI PER GRUPPI SISTEMI DI POMPAGGIO

## INDICATORI E MISURATORE DI FLUSSO



### INDICATORE VISIVO DI FLUSSO PER CIRCUITO DI ANTI-SURRISCALDAMENTO



Accessorio per il dispositivo di ANTI-SURRISCALDAMENTO per le pompe antincendio UNI EN 12845 e UNI 10779 Permette il controllo visivo del passaggio del liquido per le pompe antincendio in funzione e con la mandata chiusa. L'elica è colorata e migliora la visualizzazione anche con liquidi opachi. L'indicatore è equipaggiato di un tubo visore in vetro naturale.

### FILETTATURA GAS CILINDRICO SECONDO UNI 228/1.

Art.	Codice	Tipo
2813	<b>IFCAS12</b>	1/2" GAS
2814	<b>IFCAS14</b>	1/4" GAS

### INDICATORE VISIVO DI FLUSSO PER CIRCUITO DI RAFFREDDAMENTO



Accessorio per linea di drenaggio dell'acqua di RAFFREDDAMENTO dello scambiatore di calore dei motori Diesel per le pompe antincendio UNI EN 12845 e UNI 10779 Permette il controllo visivo del passaggio del liquido in drenaggio del motore Diesel con scambiatore di calore.

L'elica è colorata e migliora la visualizzazione anche con liquidi opachi.

L'indicatore è equipaggiato di un tubo visore in vetro naturale.

### FILETTATURA GAS CILINDRICO SECONDO UNI 228/1.

Art.	Codice	Tipo
2815	<b>IFCAR112</b>	1 1/2" GAS
2816	<b>IFCR12</b>	2" GAS

### MISURATORE PORTATA AD ULTRASUONI

Misuratori a Ultrasuoni per montaggio esterno alla tubazione.

- Strumento Palmare, portatile, in custodia morbida antiurto
- Idoneo per qualsiasi liquido omogeneo con impurità fino a 10 ppm
- Temperatura ambiente: da -40 a +110°C
- Precisione:  $\pm 1\%$  con velocità del liquido da 0,2 m/s
- Ripetibilità:  $\pm 0,2\%$
- Data Logger per memorizzare oltre 2000 stringhe di dati
- Visualizzatore di Portata Istantanea, Totalizzatore bidirezionale e Velocità di flusso.
- Alimentazione: batterie ricaricabili incluse, durata fino a 20 ore di funzionamento.
- Trasduttori: TS2 (L1) da DN15 a DN100 mm /TM1 (L2) da DN50 a DN700 mm
- Fornitura completa di robusta valigetta completa di carica batteria, 5 m di cavi per il collegamento dei trasduttori.



Art.	Codice
1101	<b>MPPSUS</b>



**M.B. S.r.l.**  
**Via Don Milani, 7/ 9 /11**  
**20025 Legnano (MI)**  
**Tel. 0331-465284 - 0331-464410**  
**Fax 0331-465258**  
**E-mail: [info@mb-fire.it](mailto:info@mb-fire.it)**  
**[www.mb-fire.it](http://www.mb-fire.it)**